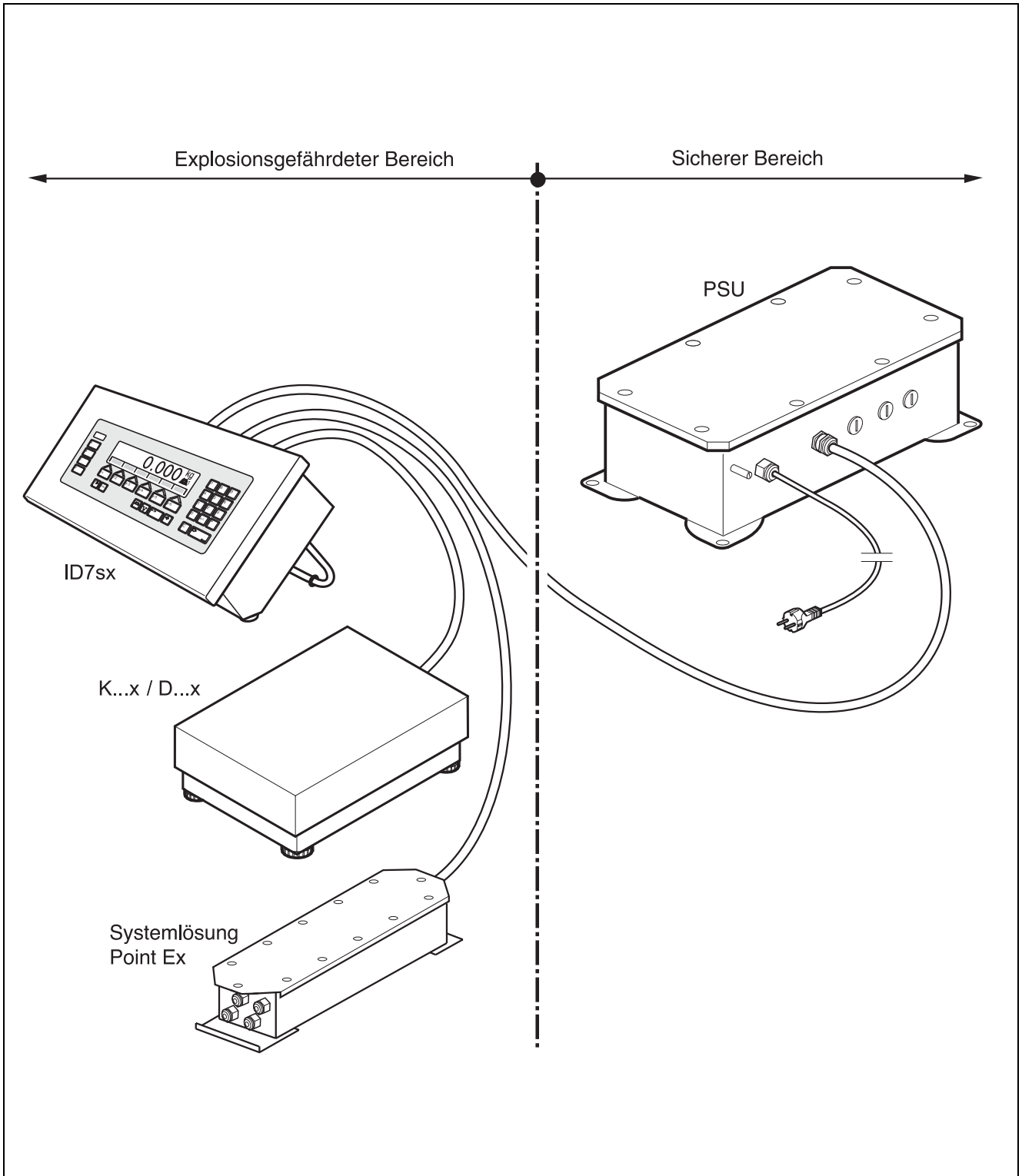


Errichtungsanleitung

METTLER TOLEDO MultiRange Explosionsschutztes Wägesystem mit dem Wägeterminal ID7sx

METTLER TOLEDO



Inhalt		Seite
1	Sicherheitshinweise	2
2	Systemübersicht	3
2.1	Typische Konfigurationen.....	3
2.2	Beschreibung der Komponenten	6
3	Errichtung	7
3.1	Systemmodule aufstellen	7
3.2	Geräte anschließen	10
3.3	Peripheriegeräte auswählen	11
3.4	Potenzialausgleich.....	12
3.5	Stromversorgung herstellen.....	12
4	Optionale Arbeiten.....	13
4.1	Anschlusskabel konfektionieren	13
4.2	Zusätzliche Waagschnittstelle oder Active CL/IDNet-Modul einbauen	14
4.3	Speichermodul einbauen	16
4.4	Zusätzliche Datenschnittstelle einbauen	17
4.5	Digitale Ein-/Ausgänge einbauen	18
4.6	Barcodescanner anschließen	19
4.7	Modul Profibus-DP anschließen	20
5	Maßzeichnungen	21
5.1	Tischgerät	21
5.2	Einbaugerät	22
5.3	Wandgerät	22

1 Sicherheitshinweise



Das Wägeterminal ID7sx ist zugelassen für den Betrieb in explosionsgefährdeten Bereichen der Zonen 1 und 21. Es darf nur in Bereichen eingesetzt werden, in denen elektrostatische Aufladungsvorgänge, die zu Gleitstiftbüschelentladungen führen, ausgeschlossen sind.

Bei Einsatz des Wägeterminals ID7sx in explosionsgefährdeten Bereichen gilt eine besondere Sorgfaltspflicht. Die Verhaltensregeln richten sich nach dem von METTLER TOLEDO festgelegten Konzept der "Sicheren Distribution".

- | | |
|---------------------|---|
| Kompetenzen | <ul style="list-style-type: none"> ▲ Das Wägesystem darf nur vom autorisierten METTLER TOLEDO Service installiert, gewartet und repariert werden. |
| Ex-Zulassung | <ul style="list-style-type: none"> ▲ Untersagt sind jegliche Veränderungen am Gerät, Reparaturen an Baugruppen und der Einsatz von Wägebrücken oder Systemmodulen, die nicht den Spezifikationen entsprechen. Sie gefährden die Sicherheit des Systems, führen zum Verlust der Ex-Zulassung und schließen Gewährleistungs- und Produkthaftungsansprüche aus. ▲ Die Sicherheit des Wägesystems ist nur dann gewährleistet, wenn das Wägesystem so bedient, errichtet und gewartet wird, wie in der jeweiligen Anleitung beschrieben. ▲ Zusätzlich beachten: <ul style="list-style-type: none"> – die Anleitungen zu den Systemmodulen, – die landesspezifischen Vorschriften und Normen, – die landesspezifische Verordnung über elektrische Anlagen in explosionsgefährdeten Bereichen, – alle sicherheitstechnischen Weisungen der Betreiberfirma. ▲ Vor der Erstinbetriebnahme und nach Servicearbeiten sowie mindestens alle 3 Jahre das explosionsgeschützte Wägesystem auf sicherheitstechnisch einwandfreien Zustand prüfen. |
| Betrieb | <ul style="list-style-type: none"> ▲ Elektrostatische Aufladung vermeiden. Deshalb bei der Bedienung und bei Servicearbeiten im explosionsgefährdeten Bereich geeignete Arbeitskleidung tragen. ▲ Keine Schutzhüllen für die Geräte verwenden. ▲ Beschädigungen an den Systemkomponenten vermeiden. |
| Errichtung | <ul style="list-style-type: none"> ▲ Das Wägesystem in explosionsgefährdeten Bereichen nur errichten oder warten: <ul style="list-style-type: none"> – wenn die eigensicheren Kennwerte und die Zonenzulassung der einzelnen Komponenten zueinander passen, – wenn der Betreiber einen Erlaubnisschein ("Funkenschein" oder "Feuerschein") ausgestellt hat, – wenn der Bereich sicher gemacht wurde und der Sicherheitsverantwortliche des Betreibers bestätigt, dass keine Gefahr besteht, – wenn entsprechende Werkzeuge und, falls erforderlich, Schutzkleidung vorhanden sind (Gefahr elektrostatischer Aufladung). ▲ Die Zulassungspapiere (Zertifikate, Herstellererklärungen) müssen vorhanden sein. ▲ Kabel fest verlegen und wirksam gegen Beschädigungen schützen. ▲ Kabel nur über die passende Verschraubung in die Gehäuse der Systemmodule einführen und auf korrekten Sitz der Dichtungen achten. |

2 Systemübersicht

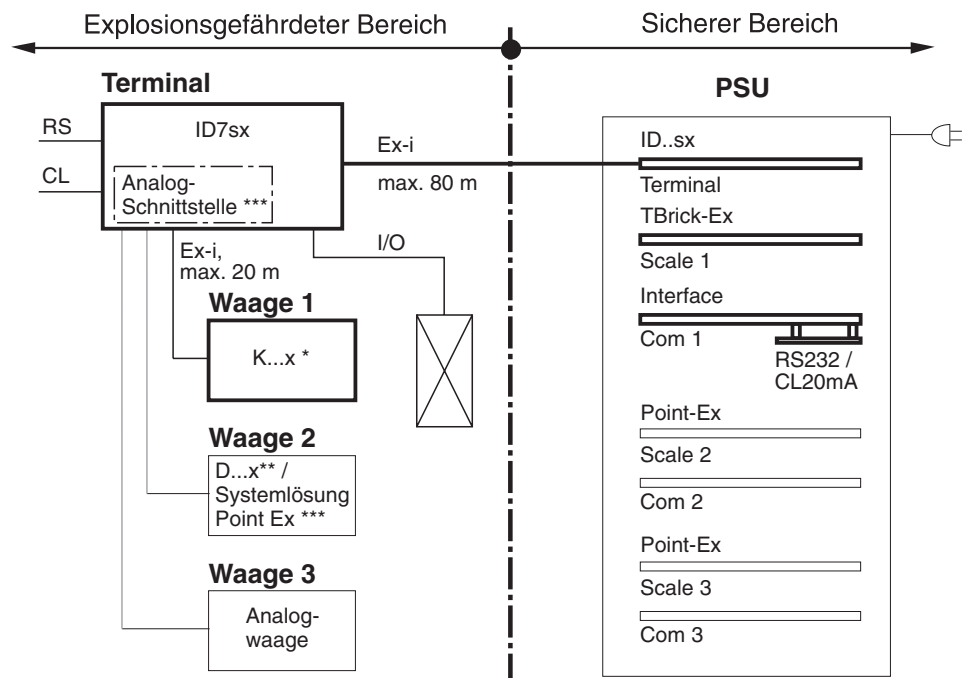
2.1 Typische Konfigurationen

Für ein Wägesystem mit dem Wägeterminal ID7sx stehen zwei Speisegeräte zur Verfügung: PSU und PSUx.

PSU Speisegerät im sicheren Bereich, Mehrwaagenanschluss und Anschluss von Peripheriegeräten möglich

PSUx Speisegerät im explosionsgefährdeten Bereich, nur ein Waagenanschluss möglich

2.1.1 Wägeterminal ID7sx, PSU und max. 3 Wägebrücken



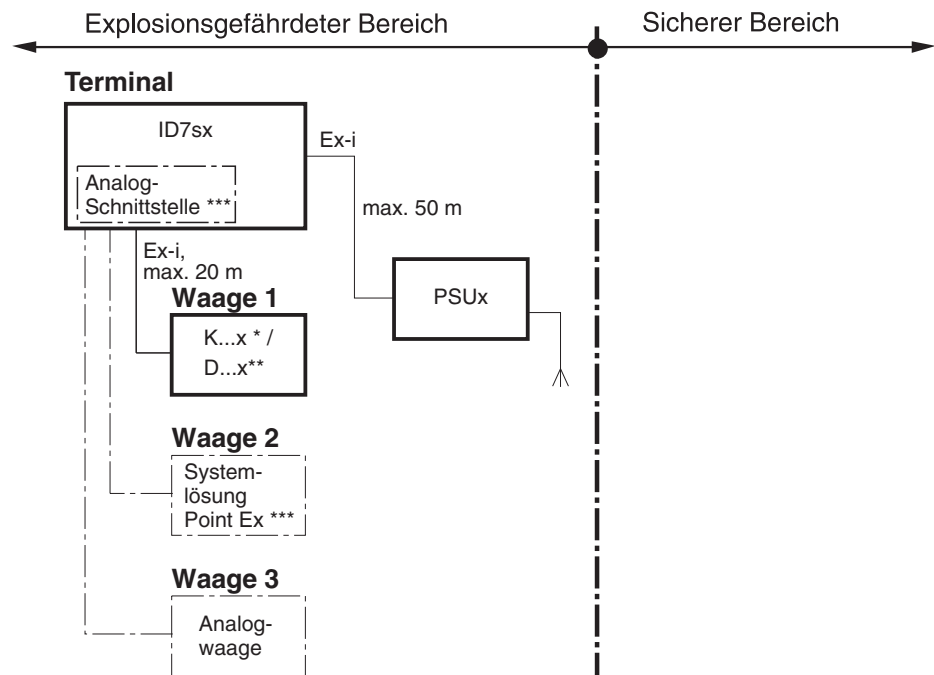
* Nur K...x-Wägebrücken mit Messzelle TBrick ..-Ex in dieser Konfiguration zulässig.

** D...x-Wägebrücken mit eingebautem A/D-Wandler Point Ex.

*** Minimale Speiseimpedanz 87 Ω in Verbindung mit Slotcard Point-Ex.
Minimale Speiseimpedanz 250 Ω in Verbindung mit Slotcard TBrick-Ex.

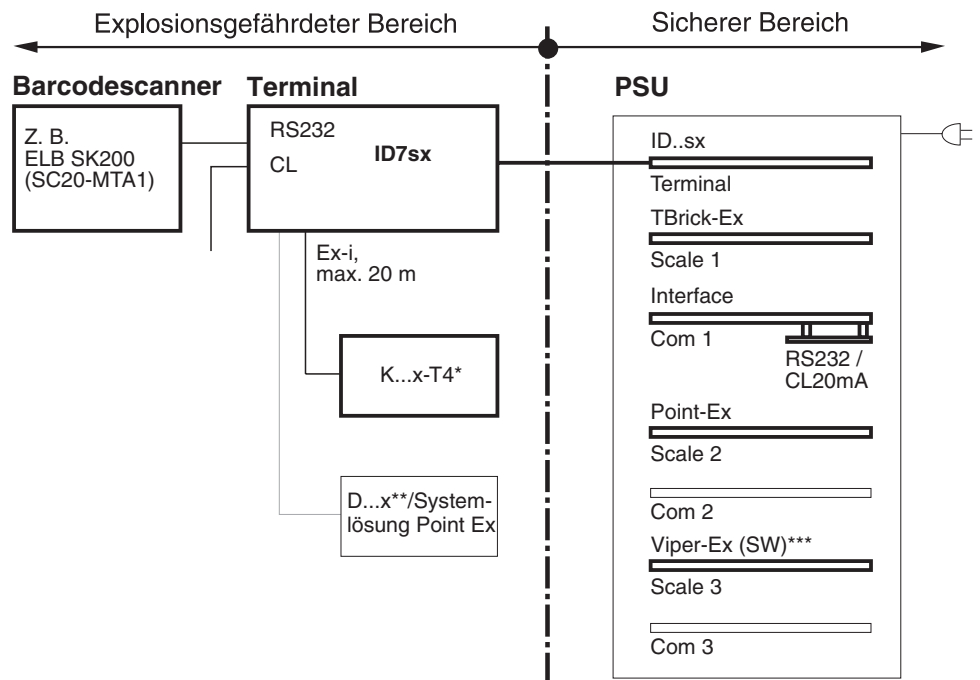
2.1.2 Wägeterminal ID7sx, PSUx und 1 Wägebrücke

In Verbindung mit dem Speisegerät PSUx kann nur **eine Wägebrücke** (K...x, D...x, Analog-Waage) **oder eine Systemlösung** Point Ex an das Wägeterminal ID7sx angeschlossen werden.



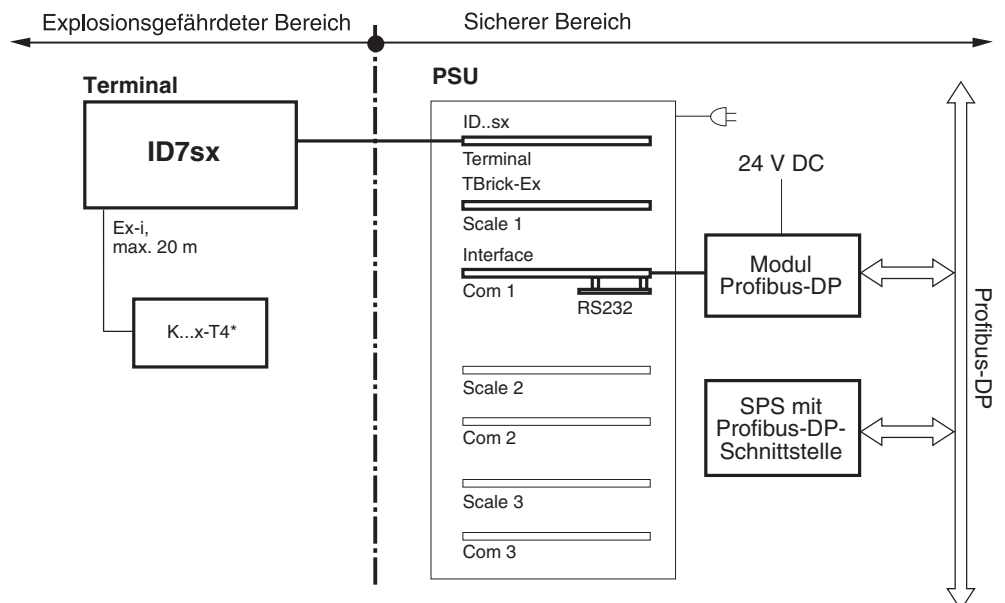
- * Nur K...x-Wägebrücken mit Messzelle TBrick ..-Ex in dieser Konfiguration zulässig.
- ** D...x-Wägebrücken mit eingebautem A/D-Wandler Point Ex
- *** Minimale Speiseimpedanz 250 Ω . Damit können max. 4 Lastzellen mit einer Zellenimpedanz $\geq 1000 \Omega$ direkt angeschlossen werden

2.1.3 Wägeterminal ID7sx, PSU, max. 2 Waagen und Barcodescanner



- * Nur K...x-Wägebrücken mit Messzelle TBrick ..-Ex in dieser Konfiguration zulässig.
- ** D...x-Wägebrücken mit eingebautem A/D-Wandler Point Ex.
- *** Slotcard Viper-Ex (SW) als Netzteilkarte für Barcodescanner

2.1.4 Wägeterminal ID7sx, PSU, Anschluss an Profibus-DP



2.2 Beschreibung der Komponenten

2.2.1 Zulassungen

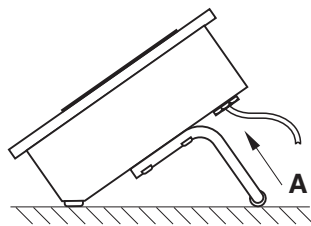
Wägeterminal ID7sx	Zündschutzart	EN	II 2G EEx ib IIC T4	-10 °C ... +40 °C
			II 2D	IP65 T +55 °C
		FM	Class I, II, III; Division 1; Group A, B, C, D, E, F, G; T4	

Speisegerät PSU/PSUx Siehe Errichtungsanleitung PSU bzw. PSUx

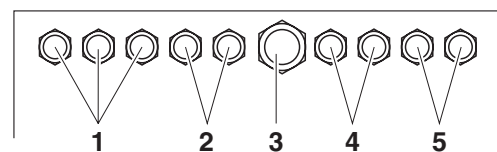
Wägebrücken K...x / D...x Siehe Bedienungs-/Installationsanleitung der K...x- bzw. D...x-Wägebrücken

Systemlösung Point Ex Siehe Errichtungsanleitung Systemlösung Point Ex

2.2.2 Anschlüsse



Ansicht A



- 1 Wägebrückenanschlüsse W1, W2, W3
- 2 Anschluss I/O (Outputs) / Anschluss PSUx
- 3 Anschluss PSU
- 4 Anschluss I/O (Inputs)
- 5 Anschluss serielle Schnittstellen C2, C3

2.2.3 Anschlussmöglichkeiten ID7sx

Waagen-Schnittstellen		Scale 1	Scale 2	Scale 3
	IDNet	Standard	optional	optional
	Analog-Schnittstelle	–	optional	optional
	Active CL/IDNet-Schnittstelle	–	optional	optional
Serielle Schnittstellen		C1	C2	C3
	CL20mA	Standard	optional	optional
	RS232	–	optional	optional
Digitale Ein-/Ausgänge	8 I/O-ID7sx	optional		
Speichermodul	Memory-ID7sx	optional		

3 Errichtung



EXPLOSIONSGEFAHR

Die Errichtung des explosionsgeschützten Wägesystems darf abhängig vom Speisegerät nur nach der entsprechenden Errichtungsanleitung und dem zugehörigen Anschlussplan durchgeführt werden.

Speisegerät	Errichtungsanleitung	Anschlussplan
PSU	ME-22006471	PSU-ID7sx ME-22006478
PSUx/230V	ME-22006385	PSUx/230V-ID7sx ME-22006397
PSUx/120V	ME-22006395	PSUx/120V-ID7sx ME-22006399

3.1 Systemmodule aufstellen

3.1.1 Wägeterminal ID7sx aufstellen

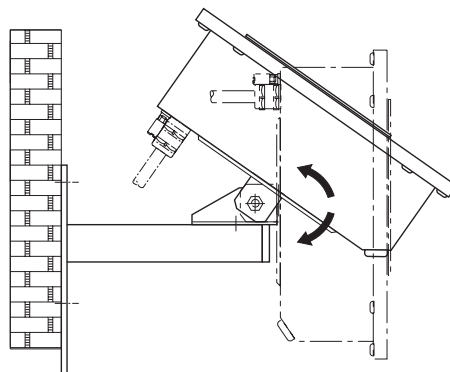
→ Geeigneten Aufstellort wählen.

Befestigung am Bock- oder Bodenstativ

1. Stativbügel am ID7sx abmontieren.
2. Wägeterminal auf das Bock- oder Bodenstativ aufsetzen und mit 4 Schrauben befestigen.

Befestigung an der Wand

Das Wägeterminal ID7sx kann mit der Wandkonsole (Zubehör) an einer Wand befestigt werden.



- Vorgehen**
1. Entsprechend dem Bohrplan von Seite 23 Befestigungslöcher bohren und Dübel einsetzen.
 2. Stativbügel am ID7sx abmontieren.
 3. Wandstativ mit 4 Schrauben am Wägeterminal befestigen.
 4. Wandstativ mit den mitgelieferten 3 Schrauben an der Wand montieren.

Einbau in einen Schaltschrank

Das Befestigungsmaterial und ein Bohrplan sind im Lieferumfang enthalten.

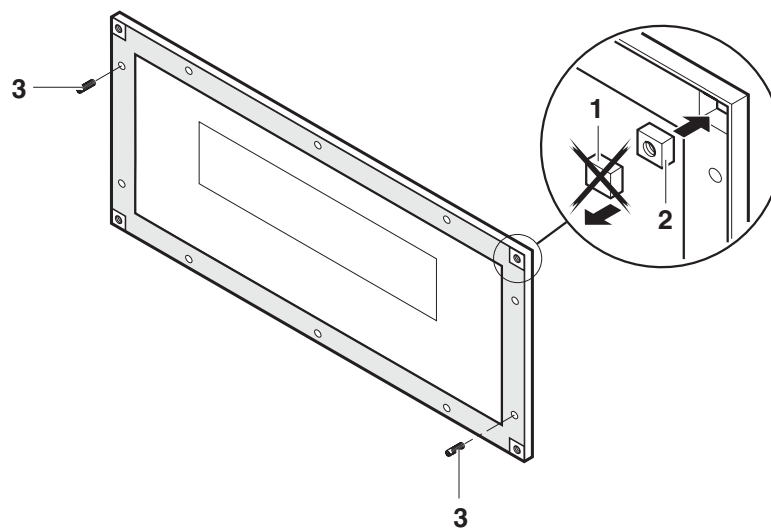
→ Unterbrechen Sie vor Beginn der Einbauarbeiten die Spannungsversorgung.

Ausschnitt am Schaltschrank herstellen

1. Bohrplan auf die Innenseite des Schaltschranks aufkleben und die Bohrungen ankörnen.
2. Löcher mit dem angegebenen Durchmesser bohren.
3. Ausschnitt für den Deckel mit der Stichsäge exakt aussägen, da sonst die Schutzart IP65/IP66 nicht mehr gewährleistet ist.
4. Bohrplan wieder vom Schaltschrank abziehen.

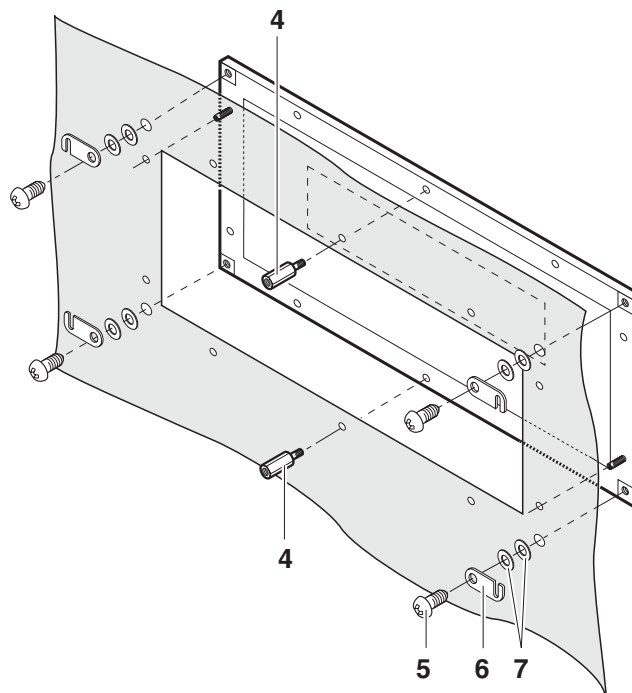
Deckel vorbereiten

1. Alle Schrauben am Deckel des ID7sx lösen und Deckel nach vorne abnehmen.
2. Tastatur- und Displaykabel am ID7sx-Print ausstecken.



3. Deckeldichtung herausnehmen und perforierte Ecken der Deckeldichtung (1) mit einem scharfen Messer herausschneiden.
4. Vierkantmuttern (2) mit der abgerundeten Seite nach unten einsetzen.
5. Die beiden Gewindestifte (3) wie dargestellt in die Bohrungen im Deckel einschrauben.

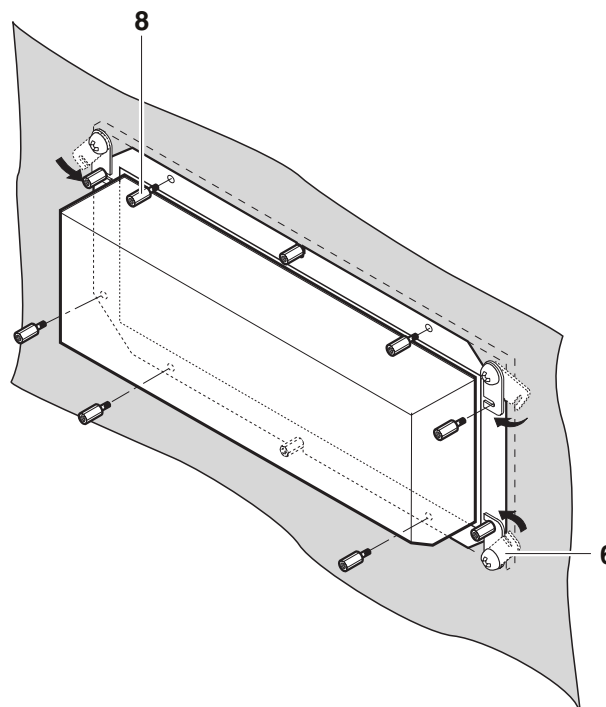
Deckel am Schalt- schrank montieren



1. Deckel von vorne mit den Gewindestiften auf die Schaltschranktür aufsetzen.
2. Deckel mit den beiden mittleren Schrauben (4) von der Innenseite her fixieren.
3. In allen Ecken die Gehäusepratzen (6) mit den großen Schrauben (5) und den Unterlegscheiben (7) fixieren. Schrauben noch nicht festziehen!

Gehäuseunterteil montieren

1. Display- und Tastaturkabel am ID7sx-Print wieder einstecken.



2. Gehäuseunterteil auf den Ausschnitt setzen und mit den Gehäusepratzen (6) fixieren.
3. Gerät mit 8 Schrauben (8) am Ausschnitt befestigen und alle Schrauben festziehen.

3.1.2 Speisegerät aufstellen

→ Speisegerät gemäß dem entsprechenden Anschlussplan und der zugehörigen Errichtungsanleitung aufstellen.

3.1.3 Wägebrücken aufstellen

Hinweis

Beim Betrieb mit dem Speisegerät PSU muss für jede Wägebrücke oder Systemlösung Point Ex eine entsprechende Slotcard eingebaut sein.

→ Wägebrücke oder Analogwaage gemäß der zugehörigen Bedienungs- und Installationsanleitung oder Errichtungsanleitung aufstellen.

3.2 Geräte anschließen

Geräte in folgender Reihenfolge anschließen:

1. Wägebrücke(n) und/oder Systemlösung Point Ex am Wägeterminal ID7sx.
2. Interfaces (I/O, CL, Active CL/IDNet oder RS232), falls vorhanden.
3. Wägeterminal ID7sx am Speisegerät PSU bzw. PSUx.
4. Potenzialausgleich, siehe Abschnitt 3.4.
5. Stromversorgung herstellen, siehe Abschnitt 3.5.

3.2.1 Vorarbeiten

Der Anschluss der Geräte erfolgt in der Regel mit den mitgelieferten Standardkabeln. Statt der Standardkabel können auch Kabel anderer Länge verwendet werden, wenn die Kabel gemäß Abschnitt 4.1 konfektioniert werden. Dies gilt für die Verbindungen

- von Wägebrücke oder Systemlösung Point Ex zu Wägeterminal,
- von Wägeterminal zu Speisegerät,
- von Interface(s) zu Wägeterminal.

3.2.2 Allgemeiner Ablauf beim Anschluss

1. Gerät öffnen.
2. Konfektioniertes Kabel einziehen. Dazu
 - Blindstopfen entfernen,
 - auf exakten Kabelverlauf und korrekt liegende Dichtungen achten,
 - Verschraubung festziehen, nach Möglichkeit mit einem Rohrsteckschlüssel.
3. Kabel im Gerät gemäß Anschlussplan anschließen.
4. Kabel in den Kabelhaltern an der Gehäuseinnenseite verlegen.
5. Steckerbeschriftung anbringen.
6. Gerät schließen.

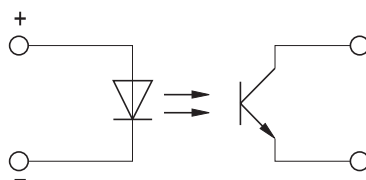
3.2.3 Anschluss der digitalen Ein-/Ausgänge am ID7sx

ACHTUNG

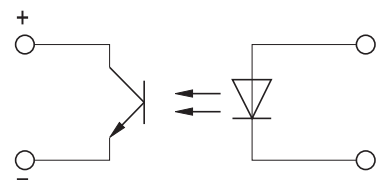
Konzeption, Berechnung und Installation von Betriebsmitteln an den digitalen Ein-/Ausgängen liegen in der **alleinigen Verantwortung des Betreibers**.

1. Nur eigensichere Betriebsmittel anschließen.
2. Kennwerte für die Eigensicherheit gemäß Konformitätsbescheinigung des ID7sx und dem anzuschließenden Betriebsmittel entsprechend den Bedingungen in Abschnitt 3.3 prüfen. Die Prüfung der Kennwerte dokumentieren.
3. Kabel auf Wägeterminal-Seite gemäß Abschnitt 4.1 konfektionieren, auf der Peripherie-Seite entsprechend dem anzuschließenden Gerät. Dabei auf die maximale Kabellänge achten.
4. Kabel auf Peripheriegeräte-Seite entsprechend dem dort vorgesehenen Gerät anschließen. Dabei auf richtige Polung achten:

Beschaltung der Eingänge



Beschaltung der Ausgänge



3.3 Peripheriegeräte auswählen

ACHTUNG

Alle im Folgenden genannten Kennwerte des Peripheriegeräts den Zulassungspapieren des Peripheriegeräts entnehmen.

Folgende Bedingungen müssen erfüllt sein, siehe auch Anschlussplan 22006478:

1. U_i (ID7sx) $\geq U_o$ (Peripheriegerät)
2. I_i (ID7sx) $\geq I_o$ (Peripheriegerät)
3. P_i (ID7sx) $\geq P_o$ (Peripheriegerät)
4. C_i (ID7sx) $\leq C_o$ (Peripheriegerät)
5. L_i (ID7sx) $\leq L_o$ (Peripheriegerät)
6. L (Kabel) / R (Kabel) $< L_{a \max}$ (Peripheriegerät) / R_a (Peripheriegerät), wobei L (Kabel) die längenbezogene Induktivität und R (Kabel) der längenbezogene Widerstand des zu verwendenden Kabels ist.

$L_{a \max}$ / R_a für das Peripheriegerät berechnen

Mit dem Zündschutzart-abhängigen Energiekennwert e des Peripheriegeräts ergibt sich:

$$L_{a \max} / R_a = 32 / 9 * e * R_i \text{ (Peripheriegerät)} / U_{\max}$$

wobei $e = 40$ mJ für Betriebsmittel der Zündschutzart IIC.

3.4 Potenzialausgleich

Der Potenzialausgleich muss durch eine vom Betreiber autorisierte Elektrofachkraft installiert werden. Der METTLER TOLEDO Service hat hierbei nur eine überwachende und beratende Funktion.

- Potenzialausgleich (PA) aller Geräte (Speisegerät, Wägeterminal und Wägebürücke) gemäß Anschlussplan und länderspezifischen Vorschriften und Normen anschließen. Dabei sicherstellen, dass
 - alle Geräte-Gehäuse über die PA-Klemmen auf gleichem Potenzial liegen,
 - über die Abschirmung der Kabel für eigensichere Stromkreise kein Ausgleichsstrom fließt,
 - der Sternpunkt für den Potenzialausgleich möglichst nahe bei der Waage liegt.

3.5 Stromversorgung herstellen



EXPLOSIONSGEFAHR

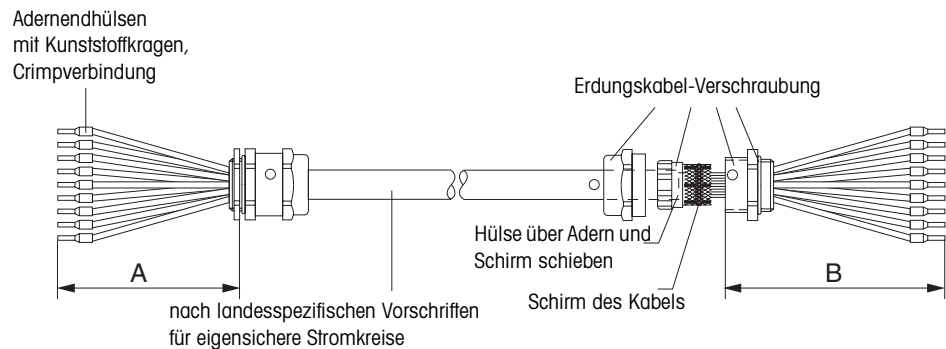
Der Netzanschluss des Speisegeräts muss durch eine vom Betreiber autorisierte Elektrofachkraft gemäß dem betreffenden Anschlussplan und der zugehörigen Errichtungsanleitung sowie den landesspezifischen Vorschriften hergestellt werden.

4 Optionale Arbeiten

4.1 Anschlusskabel konfektionieren

Kundenspezifische Wagebruckenkabel fur eigensichere Stromkreise mussen folgendermaen konfektioniert sein:

	Kabel	Ma A (ID7sx)	Ma B	Max. Lange
ID7sx – PSU	9x2x0,5 mm ²	215 mm	215 mm	80 m
ID7sx – Wagebrucke/ Systemlosung Point Ex	3x2x0,75 mm ²	215 mm	80 mm	20 m



1. Kabel ablangen und Kabelenden nach Ma A/B abisolieren.
2. Schirm beidseitig auf 10 mm kurzen.
3. Litzenenden abisolieren.
4. Adernendhusen mit einer Crimpzange auf die Litzenenden aufcrimpen.
5. Die zwei hinteren Teile der Erdungskabel-Verschraubung auf das Kabel aufstecken.
6. Hulse uber Adern und Schirm schieben. Kabelschirm umfalzen.
7. Vorderen Teil der Verschraubung aufstecken und mit dem hinteren Teil verschrauben.

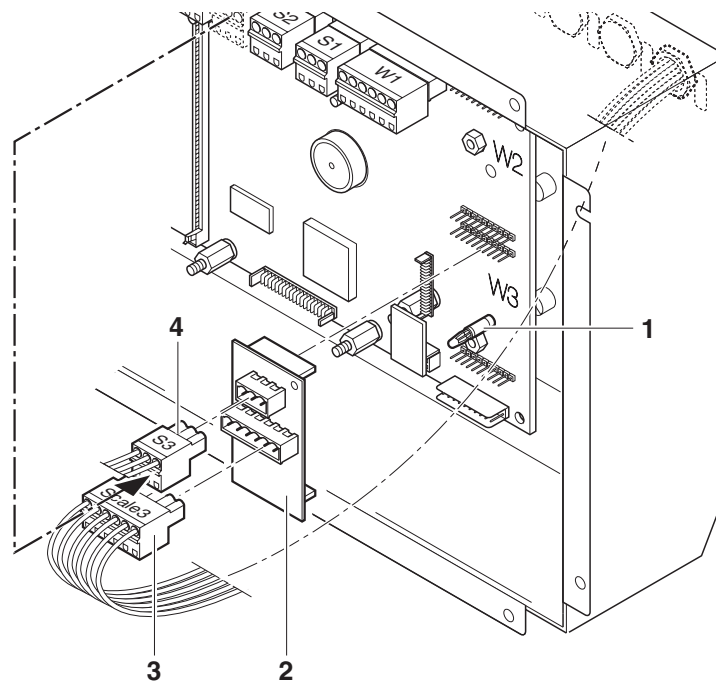
Beim Anschluss der Wagebrucke beachten

1. Zum Offnen des Anschlusskastens der Wagebrucke ggf. die Lastplatte abnehmen.
2. Bei Wagebrucken des Typs KC... Kabel mit einem Kabelbinder so am Grundrahmen fixieren, dass es das bewegliche Hebelsystem nicht beruhrt.
3. Bei K...x-Wagebrucken nach Anschluss der Wagebrucke an das Wageterminal zur Sicherung die Abreischraube am Anschlusskasten der Wagebrucke abreiBen.
4. Ggf. Lastplatte wieder auflegen.

4.2 Zusätzliche Waagenschnittstelle oder Active CL/IDNet-Modul einbauen

In das Wägeterminal ID7sx können bis zu 2 zusätzliche Waagenschnittstellen (IDNet oder Analog) oder Active CL/IDNet-Module eingebaut werden, falls nicht bereits werksseitig geschehen. Mit dem Modul Active CL/IDNet-ID7sx kann z. B. das ID7sx als Zweitanzzeige an ein anderes ID7sx im Ex-Bereich angeschlossen werden.

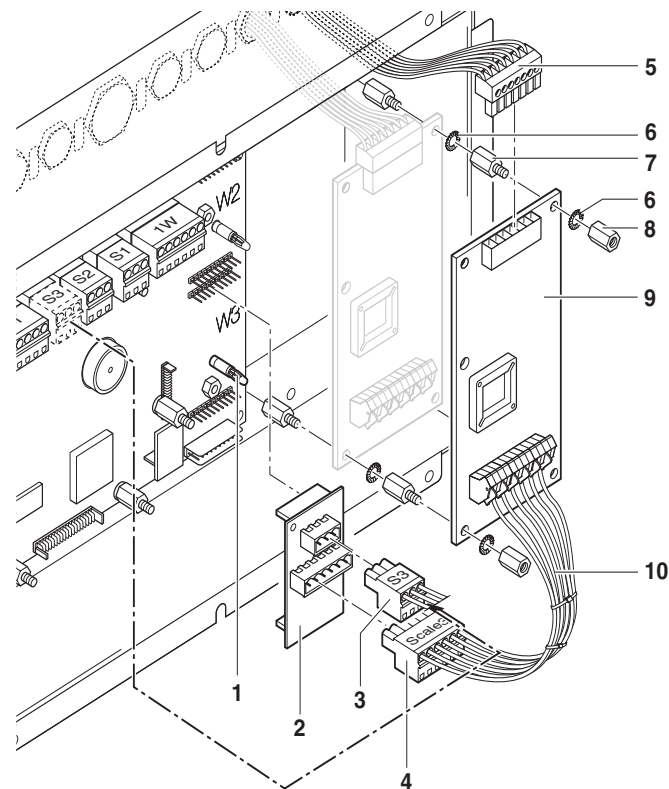
4.2.1 IDNet- oder Active CL/IDNet-Schnittstelle einbauen



1. Gehäusedeckel ID7sx öffnen und Tastatur-, Display- und Hinterleuchtungskabel ausstecken.
2. Distanzhalter (1) bei W2 oder W3 montieren.
3. Modul Scale-ID7sx (2) auf Steckplatz W2 oder W3 aufstecken. Dabei darauf achten, dass die Sicherungsnase des Distanzhalters einrastet.
4. Blindstopfen vom gewünschten Waagenanschluss entfernen.
5. Wägebrückenkabel einziehen und montieren. Dabei auf die korrekte Lage der äußeren Dichtung achten.
6. 6-poligen Stecker (3) auf dem Modul Scale-ID7sx mit "Scale 2" bzw. "Scale 3" beschriften. Die Aufkleber befinden sich an der Gehäuseinnenseite.
7. Adern des Wägebrückenkabels bzw. des Schnittstellenkabels vom Masterterminal nach Anschlussplan 22006478 am 6-poligen Stecker W bzw. W_A anschließen.
8. Kabel im Kabelhalter an der Gehäuseinnenseite verlegen.
9. 3-poligen Stecker (4) "S2" bzw. "S3" vom Mainboard ID7sx abziehen und auf Steckplatz S bzw. S_A auf dem Modul Scale-ID7sx einstecken.

10. Tastatur-, Display- und Hinterleuchtungskabel auf dem Mainboard wieder einstecken.
11. Gehäusedeckel ID7sx wieder schließen. Dabei auf korrekte Lage der Gehäuse-
dichtung achten.

4.2.2 Anlogschnittstelle einbauen

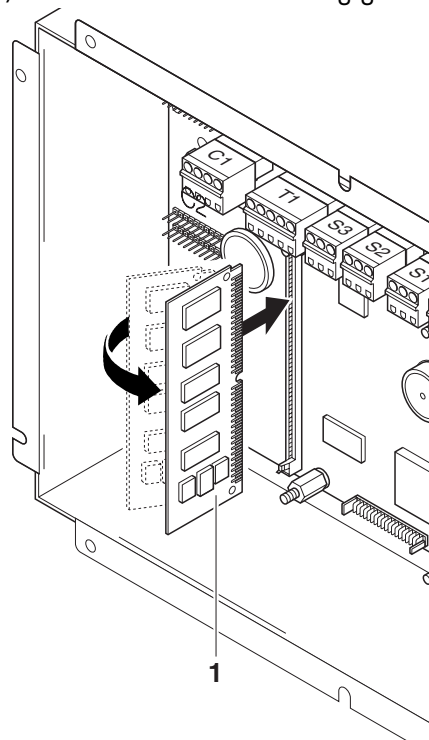


1. Gehäusedeckel ID7sx öffnen und Tastatur-, Display- und Hinterleuchtungskabel ausstecken.
2. Distanzhalter (1) bei W2 oder W3 montieren.
3. Modul Scale-ID7sx (2) auf Steckplatz W2 oder W3 aufstecken. Dabei darauf achten, dass die Sicherungsnase des Distanzhalters einrastet.
4. 3-poligen Stecker (3) "S2" bzw. "S3" vom Mainboard ID7sx abziehen und auf Steckplatz S auf dem Modul Scale-ID7sx einstecken.
5. 6-poligen Stecker (4) auf dem Modul Scale-ID7sx mit "Scale 2" bzw. "Scale 3" beschriften. Die Aufkleber befinden sich an der Gehäuseinnenseite.
6. Wenn nur **ein Print** Point Ex (9) eingebaut wird:
 - 2 Distanzbolzen (7) am Gehäuseboden montieren.
 - Print Point Ex aufstecken und mit Zahnscheibe (6) und Mutter (8) sichern.
7. Wenn **zwei Prints** Point Ex (9) eingebaut werden:
 - Mutter (8) entfernen.
 - Ersten Print Point Ex aufstecken und mit Zahnscheibe (6) und Distanzbolzen (7) sichern.
 - Zweiten Print Point Ex aufstecken und mit der Zahnscheibe (6) und Mutter (8) sichern.

8. Blindstopfen vom gewünschten Waagenanschluss entfernen.
9. Wägebrückenkabel einziehen und montieren. Dabei auf die korrekte Lage der äußeren Dichtung achten.
10. Adern des Wägebrückenkabels nach Anschlussplan 22006478 an den Stecker ST1 (5) des Point Ex-Prints (9) anschließen.
11. Kabel im Kabelhalter an der Gehäuseinnenseite verlegen.
12. 6-adriges Verbindungskabel (10) zwischen dem 6-poligen Stecker des Moduls Scale-ID7sx und dem Stecker ST2 am Point Ex-Print anschließen.
13. Tastatur-, Display- und Hinterleuchtungskabel auf dem Mainboard wieder einstecken.
14. Gehäusedeckel ID7sx wieder schließen. Dabei auf korrekte Lage der Gehäusedichtung achten.

4.3 Speichermodul einbauen

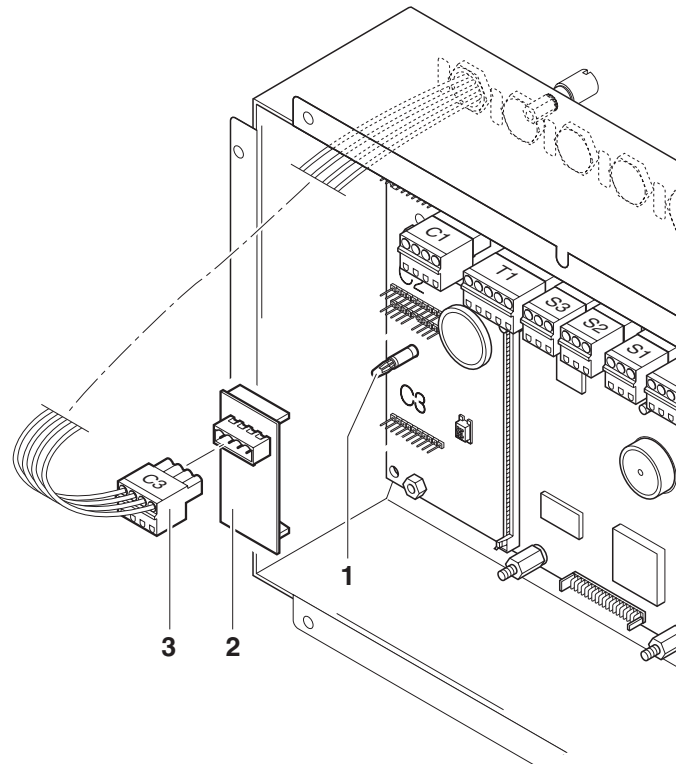
In das Wägeterminal ID7sx kann ein Speichermodul Memory-ID7sx eingebaut werden, falls nicht bereits werksseitig geschehen.



1. Gehäusedeckel ID7sx öffnen und Tastatur-, Display- und Hinterleuchtungskabel ausstecken.
2. Modul Memory-ID7sx (1) nach links geneigt auf den Simm-Steckplatz einsetzen und zur Senkrechten hochziehen, bis die seitlichen Klemmen einrasten.
3. Tastatur-, Display- und Hinterleuchtungskabel auf dem Mainboard wieder einstecken.
4. Gehäusedeckel ID7sx wieder schließen. Dabei auf korrekte Lage der Gehäusedichtung achten.

4.4 Zusätzliche Datenschnittstelle einbauen

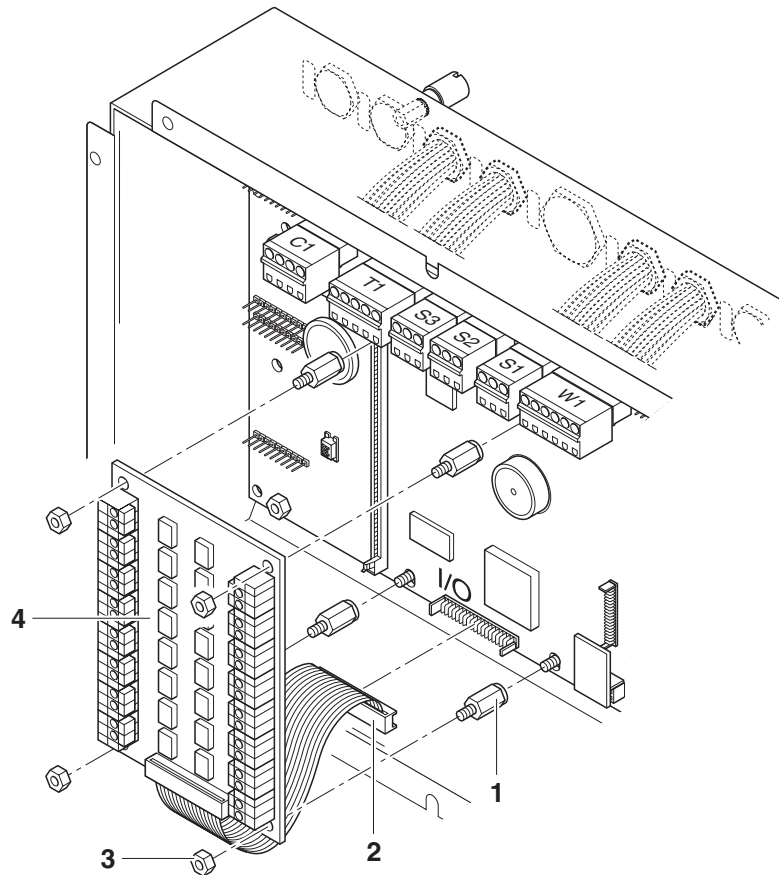
In das Wägeterminal ID7sx können bis zu 2 zusätzliche Datenschnittstellen (CL20mA-ID7sx bzw. RS232-ID7sx) eingebaut werden, falls nicht bereits werksseitig geschehen.



1. Gehäusedeckel ID7sx öffnen und Tastatur-, Display- und Hinterleuchtungskabel ausstecken.
2. Distanzhalter (1) bei C2 oder C3 montieren.
3. Modul CL20mA-ID7sx bzw. RS232-ID7sx (2) auf Steckplatz C2 oder C3 montieren. Dabei darauf achten, dass die Sicherungsnase des Distanzhalters einrastet.
4. Blindstopfen vom gewünschten Schnittstellenanschluss entfernen.
5. Schnittstellenkabel einziehen und montieren. Dabei auf die korrekte Lage der äußeren Dichtung achten.
6. 4-poligen Stecker auf dem Modul CL20mA-ID7sx bzw. RS232-ID7sx (3) mit "C2" bzw. "C3" beschriften. Die Aufkleber befinden sich an der Gehäuseinnenseite.
7. Adern des Schnittstellenkabels nach Anschlussplan 22006478 am 4-poligen Stecker anschließen.
8. Kabel im Kabelhalter an der Gehäuseinnenseite verlegen.
9. Tastatur-, Display- und Hinterleuchtungskabel auf dem Mainboard wieder einstecken.
10. Gehäusedeckel ID7sx wieder schließen. Dabei auf korrekte Lage der Gehäuse-dichtung achten.

4.5 Digitale Ein-/Ausgänge einbauen

In das Wägeterminal ID7sx können digitale Ein-/Ausgänge 8 I/O-ID7sx eingebaut werden, falls nicht bereits werksseitig geschehen.



1. Gehäusedeckel ID7sx öffnen und Tastatur-, Display- und Hinterleuchtungskabel ausstecken.
2. 4 Muttern (3) vom Mainboard lösen und 4 Distanzbolzen (1) aufsetzen.
3. Modul 8 I/O-ID7sx (4) mit 4 Muttern auf dem Mainboard ID7sx montieren.
4. Flachbandkabel (2) am Stecker I/O auf dem Mainboard ID7sx einstecken.
5. Blindstopfen von der Gehäuserückseite entfernen.
6. Schnittstellenkabel einziehen und montieren. Dabei auf die korrekte Lage der äußeren Dichtung achten.
7. Adern der Schnittstellenkabel am Modul 8 I/O-ID7sx anschließen.
8. Kabel in den Kabelhaltern an der Gehäuseinnenseite verlegen.
9. Tastatur-, Display- und Hinterleuchtungskabel auf dem Mainboard wieder einstecken.
10. Gehäusedeckel ID7sx wieder schließen. Dabei auf korrekte Lage der Gehäusedichtung achten.

4.6 Barcodescanner anschließen

Über eine eigensichere RS232-Datenschnittstelle kann ein Barcodescanner, z. B. ELB SK200 (SC20-MTA1), an das Wägeterminal ID7sx angeschlossen werden. Das Barcode-Kit für ID7sx besteht aus folgenden Komponenten:

- Barcodescanner ELB SK200 (SC20-MTA1)
- Modul RS232-ID7sx
- Slotcard Viper-Ex (SW)
- Verschraubung

Montage

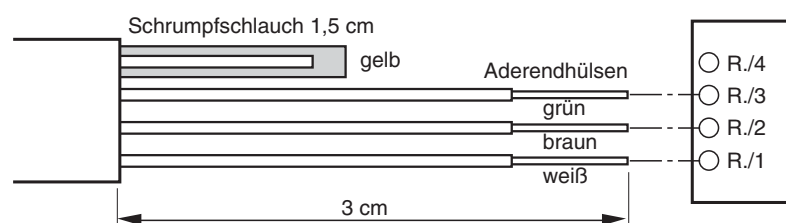
1. Slotcard Viper-Ex (SW) am Steckplatz Scale 2 oder Scale 3 ins Speisegerät PSU einbauen, siehe Errichtungsanleitung PSU.
2. Modul RS232-ID7sx ins Wägeterminal ID7sx einbauen als COM2 oder COM3, siehe Abschnitt 4.4.
3. Barcodescanner-Kabel einziehen und mit der Verschraubung montieren.
4. Adern des Barcodescanner-Kabels am Stecker C2 bzw. C3 anschließen gemäß Anschlussplan 22006478.

Achtung

Die gelbe, mit einem Schrumpfschlauch isolierte Ader darf im Ex-Bereich nicht angeschlossen werden!

Hinweis

- Die gelbe Ader des Barcodescanner-Kabels ist ab Werk mit einem Schrumpfschlauch 1,5 cm isoliert.
- Die grüne, braune und weiße Ader des Barcodescanner-Kabels ist ab Werk 3 cm abisoliert und mit Aderendhülsen versehen.



4.7 Modul Profibus-DP anschließen

Mit dem Modul Profibus-DP kann das ID7sx über die PSU an ein Profibus-Netzwerk angebunden werden.

Das Modul Profibus-DP ist ein Hutschienenmodul zum Einbau in den Schaltschrank. Es benötigt eine externe Versorgungsspannung von 24 V DC \pm 20 %, 100 mA.

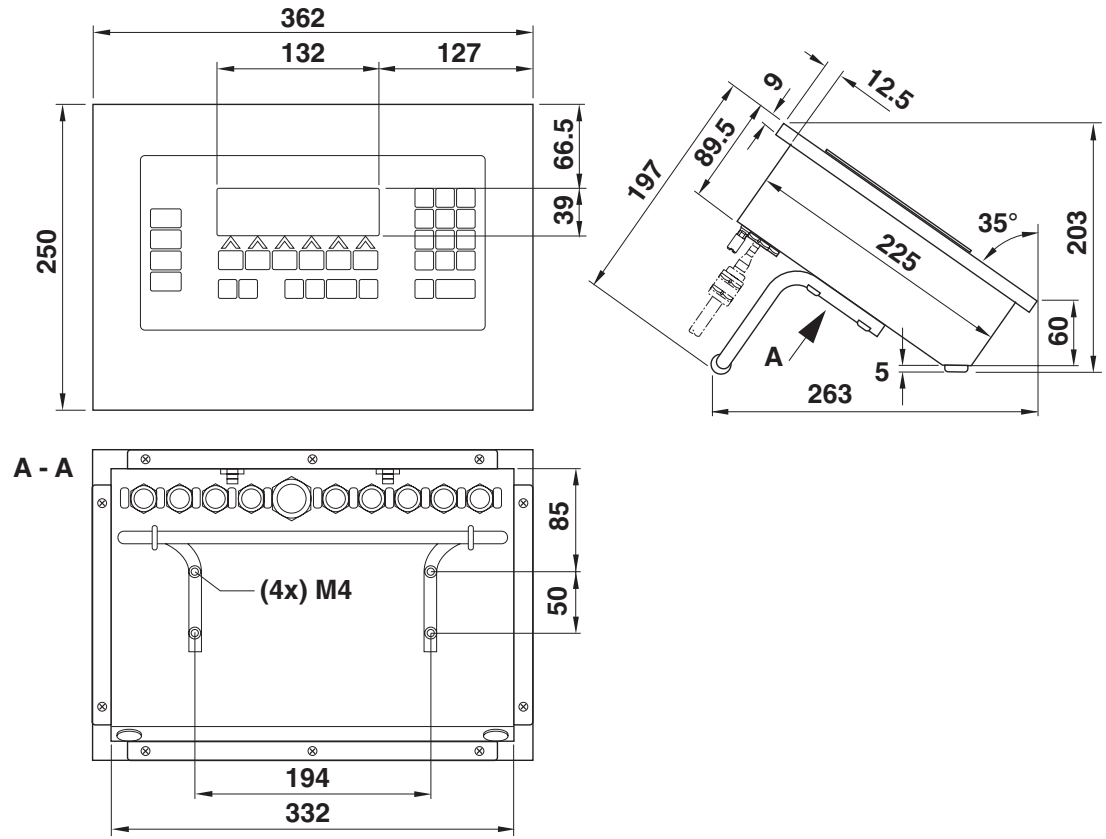
Voraussetzung

Zu einer Datenschnittstelle CL20mA-ID7sx des ID7sx muss in der PSU eine Slotcard Interface mit dem Modul RS232-PSU eingebaut und angeschlossen sein, siehe Abschnitt 4.4 bzw. Errichtungsanleitung PSU.

1. Modul Profibus-DP am betreffenden Schnittstellenanschluss der PSU einstecken.
2. Modul Profibus-DP an die 24-V-Spannungsversorgung anschließen.
3. Modul Profibus-DP mit dem Profibus-Netzwerk verbinden.
4. Im Mastermode des ID7sx die Betriebsart PROFIBUS DP für die betreffende Schnittstelle wählen und Parameter einstellen, siehe Bedienungsanleitung Wägeterminal ID7sx.
5. Nach Einstellung aller Parameter das Modul Profibus-DP spannungslos schalten.
6. Modul Profibus-DP wieder an die Spannungsversorgung anschließen. Die vorgenommenen Parameter-Einstellungen sind jetzt aktiv und das ID7sx ist in das Profibus-DP Netzwerk eingebunden.

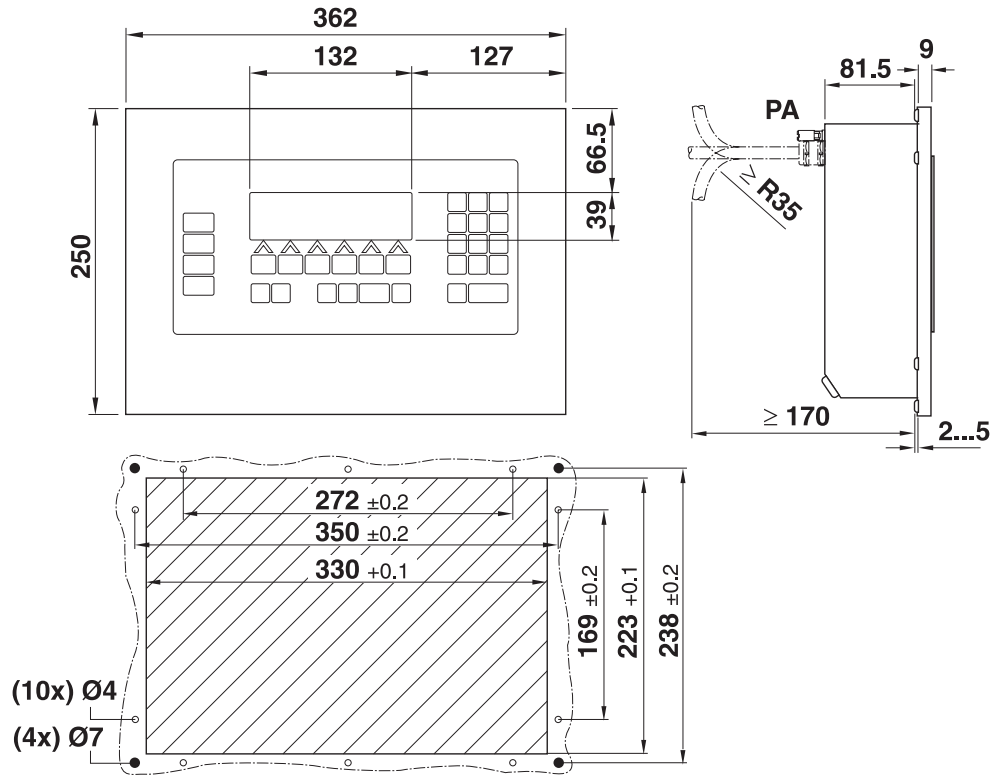
5 Maßzeichnungen

5.1 Tischgerät



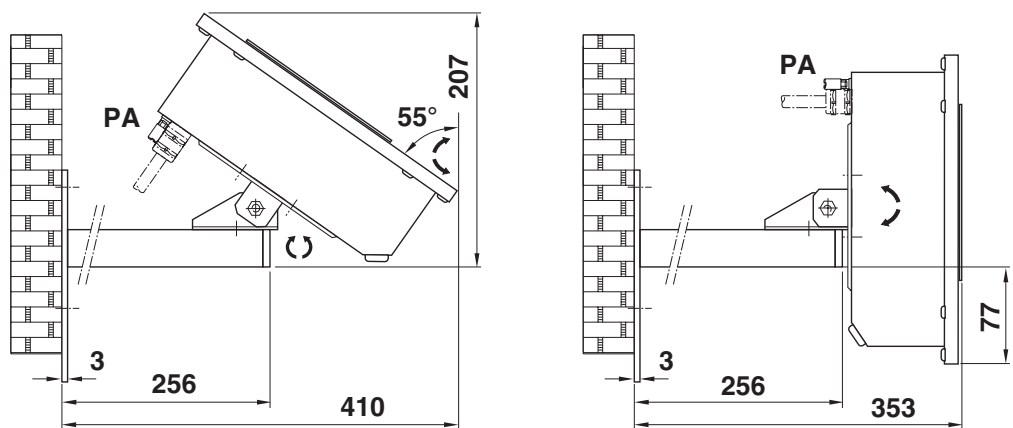
Maße in mm

5.2 Einbaugerät



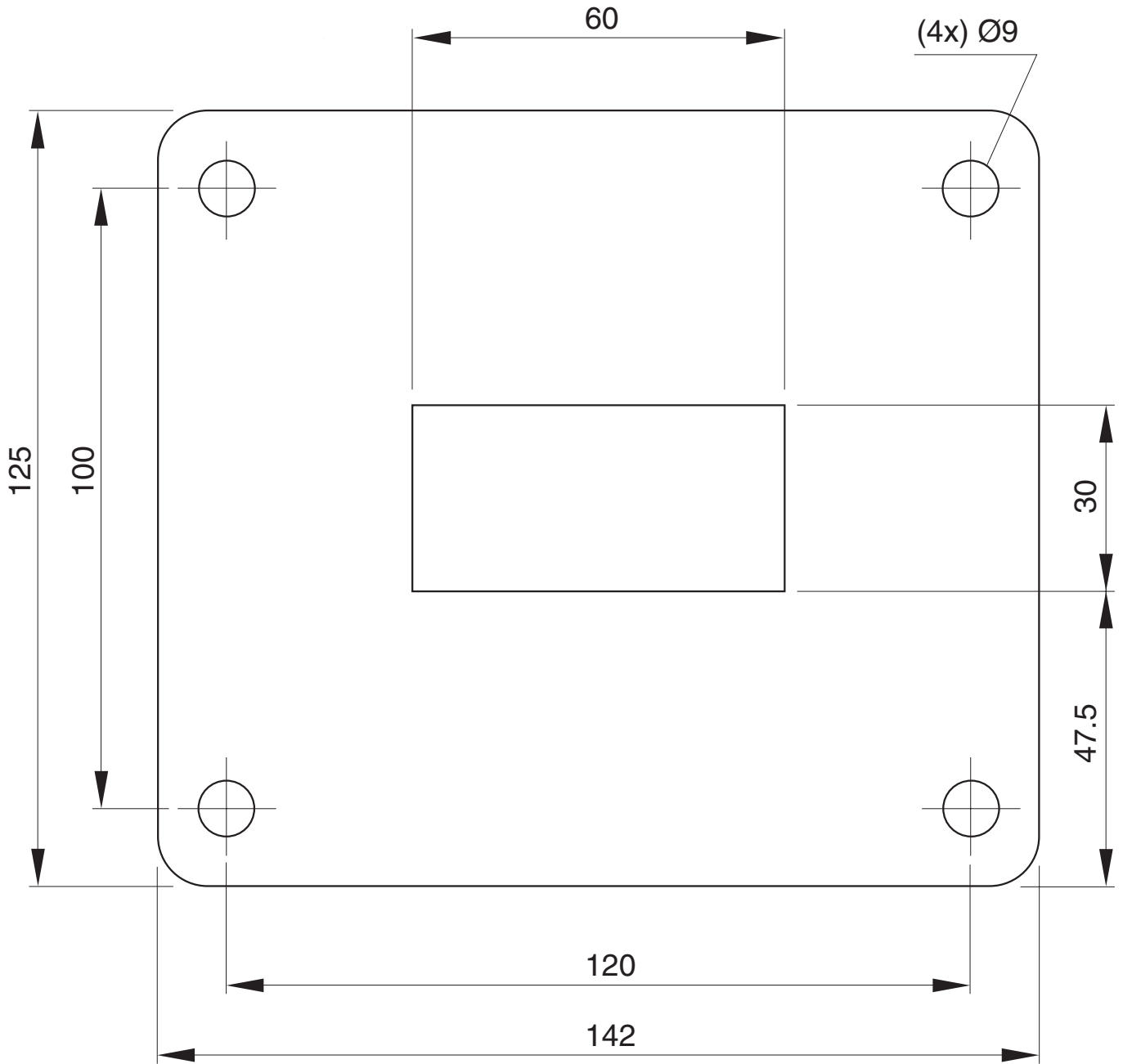
Maße in mm

5.3 Wandgerät



Maße in mm

Bohrplan



Maße in mm



22008315B

Technische Änderungen vorbehalten © Mettler-Toledo (Albstadt) GmbH 04/09 Printed in Germany 22008315B

Mettler-Toledo (Albstadt) GmbH

D-72458 Albstadt

Tel. ++49-7431-14 0, Fax ++49-7431-14 232

Internet: <http://www.mt.com>