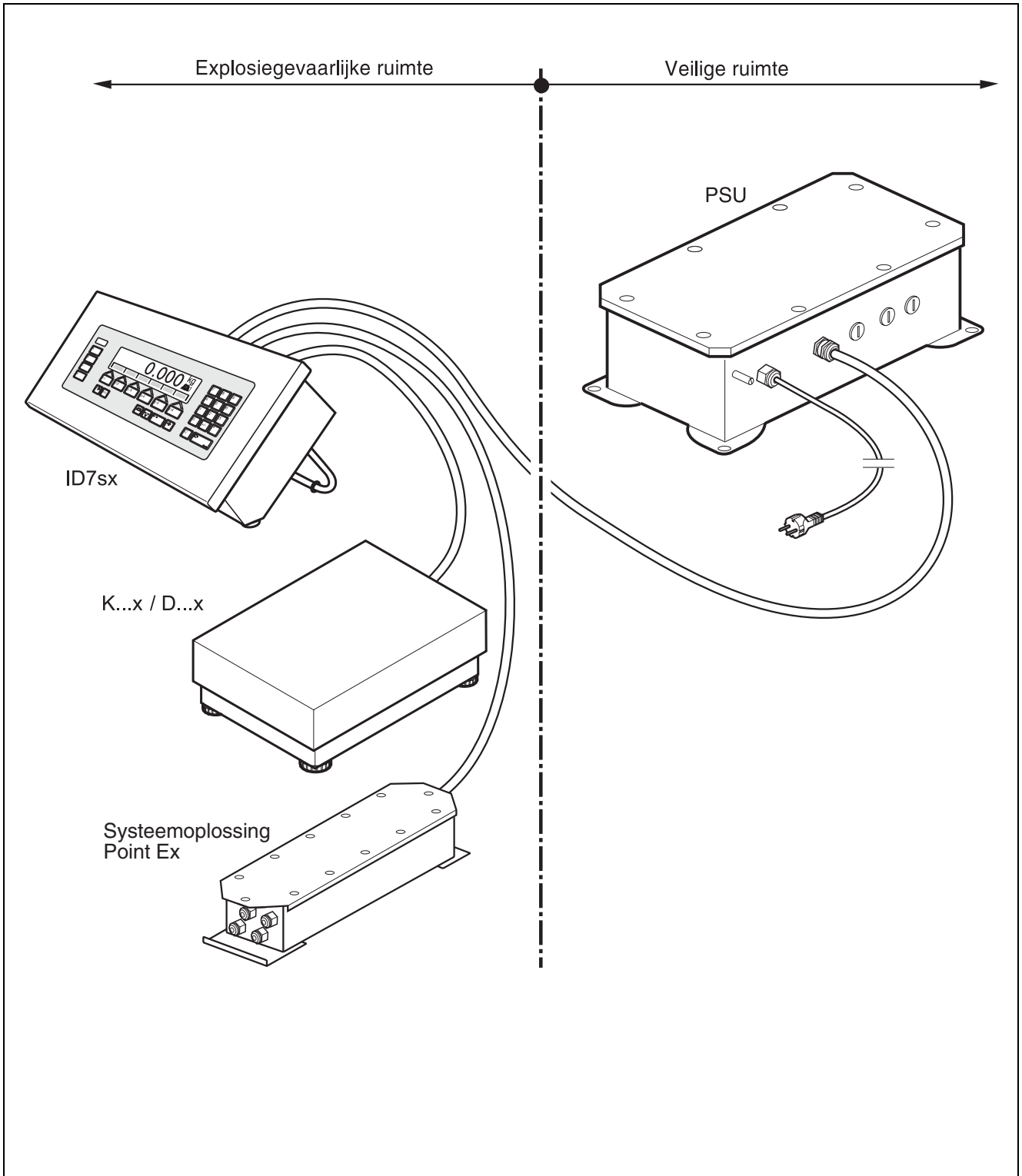


Installatievoorschrift

METTLER TOLEDO MultiRange Explosie veilige weegsystem met de weegterminal ID7sx

METTLER TOLEDO



Inhoud		Pagina
1	Veiligheidsinstructies	2
2	Systeemoverzicht	4
2.1	Typische configuraties	4
2.2	Beschrijving van de componenten	7
3	Installatie	8
3.1	Systeemmodules plaatsen	8
3.2	Apparaten aansluiten	11
3.3	Randapparatuur selecteren	12
3.4	Potentiaalvereffening	13
3.5	Stroomvoorziening tot stand brengen	13
4	Optionele werkzaamheden	14
4.1	Aansluitkabel maken	14
4.2	Aanvullende weegschaalinterfaces inbouwen of Active CL/IDNet interface	15
4.3	Geheugenmodule inbouwen.....	18
4.4	Aanvullende data-interfaces inbouwen.....	19
4.5	Digitale in-/uitgangen inbouwen	20
4.6	Barcodescanner aansluiten.....	21
4.7	Module Profibus-DP aansluiten	22
5	Maattekeningen.....	23
5.1	Tafeluitvoering	23
5.2	Inbouwwitvoering	24
5.3	Wanduitvoering	24

1 Veiligheidsinstructies



Het weegterminal ID7sx is goedgekeurd voor gebruik in explosiegevaarlijke ruimten van zone 1 en zone 21. Het mag uitsluitend worden toegepast in ruimten, waarbinnen elektrostatische oplaadingsverschijnselen die leiden tot zich voortplantende sproeiontladingen, zijn uitgesloten.

Bij gebruik van de weegterminal ID7sx in explosiegevaarlijke ruimten dient men bijzonder zorgvuldig te werk te gaan. De werkwijze voegt zich naar het door METTLER TOLEDO vastgelegde concept van "veilige distributie".

Bevoegdheden

- ▲ Het weegsysteem mag uitsluitend door een geautoriseerde METTLER TOLEDO servicedienst worden onderhouden en gerepareerd. Goedkeuring voor explosiegevaarlijke ruimten

Goedkeuring voor explosiegevaarlijke ruimten

- ▲ Verboden zijn alle wijzigingen aan het apparaat, reparaties aan modules en gebruik van weegplateaus of systeemmodules, die niet overeenkomen met de specificaties. Deze vormen een veiligheidsrisico voor het systeem, maken de goedkeuring voor explosiegevaarlijke ruimten ongeldig en sluiten garantie- en productaansprakelijkheidsclaims uit.
- ▲ De veiligheid van het weegsysteem wordt alleen dan gegarandeerd, wanneer het weegsysteem bediend, geïnstalleerd en onderhouden wordt zoals in de betreffende handleiding is beschreven.
- ▲ Daarnaast dienen in acht te worden genomen:
 - de handleidingen van de systeemmodules,
 - de nationaal geldende voorschriften en normen,
 - de nationaal geldende voorschriften voor elektrische installaties in explosiegevaarlijke ruimten,
 - alle veiligheidstechnische bedrijfsvoorschriften van de exploitant.
- ▲ Controleer voor de eerste inbedrijfstelling, na servicewerkzaamheden en tenminste om de 3 jaar dat het explosie veilige weegsysteem veiligheidstechnisch in goede staat is.

Gebruik

- ▲ Voorkom elektrostatische oplading. Draag daarom bij de bediening en bij servicewerkzaamheden in de explosiegevaarlijke ruimte geschikte werkkleding.
- ▲ Gebruik geen beschermhoes over de apparaten.
- ▲ Voorkom beschadigingen aan de systeemcomponenten.

- Installatie**
- ▲ Het weegsysteem uitsluitend in explosiegevaarlijke ruimten installeren of onderhouden:
 - wanneer de intrinsiek veilige kengetallen en de zonegoedkeuring van de afzonderlijke componenten bij elkaar passen,
 - wanneer de exploitant een schriftelijk toestemmingsbewijs heeft afgegeven,
 - wanneer de ruimte veilig is gemaakt en de veiligheidsfunctionaris van de exploitant bevestigt, dat er geen gevaar bestaat,
 - wanneer passende gereedschappen en, indien vereist, veiligheidskleding beschikbaar zijn (gevaar voor elektrostatische oplading).
 - ▲ De goedkeuringspapieren (certificaten, verklaringen van de producent) moeten aanwezig zijn.
 - ▲ Kabel goed bevestigen en beschermen tegen beschadigingen.
 - ▲ Breng kabels uitsluitend via de passende schroefwartel in de behuizing van de systeemmodules en let er daarbij op dat de afdichtingen goed zitten.

2 Systeemoverzicht

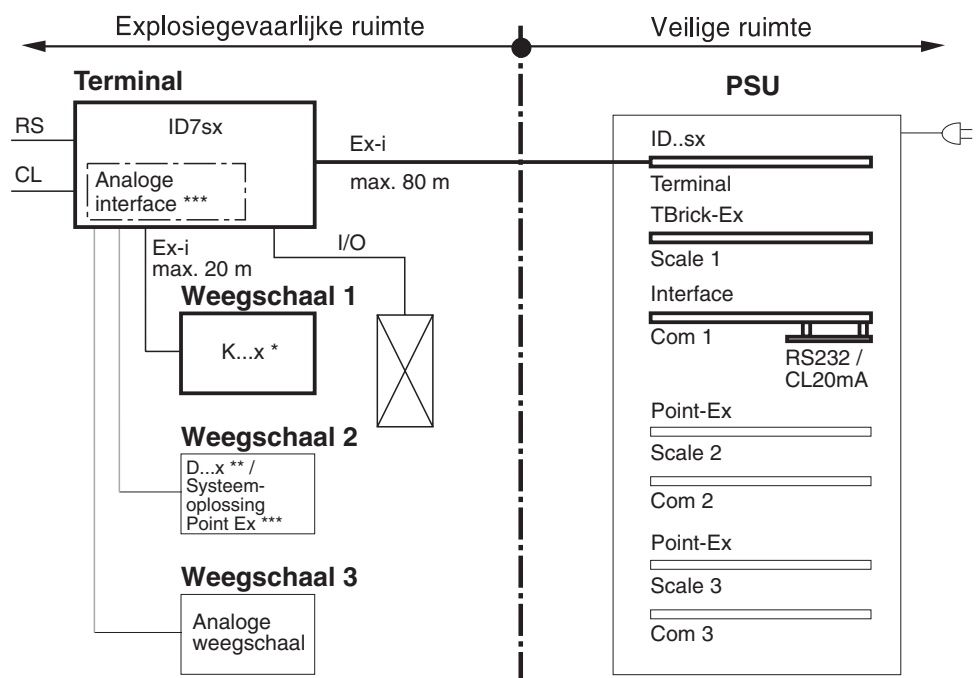
2.1 Typische configuraties

Voor een weegstelsel met weegterminal ID7sx zijn twee voedingen beschikbaar: PSU en PSUx.

PSU Voeding in veilige ruimte; aansluiting van meerdere weegschalen en van randapparatuur is mogelijk

PSUx Voeding in explosiegevaarlijke ruimte; aansluiting van slechts één weegschaal is mogelijk

2.1.1 Weegterminal ID7sx, PSU en max. 3 weegplateaus



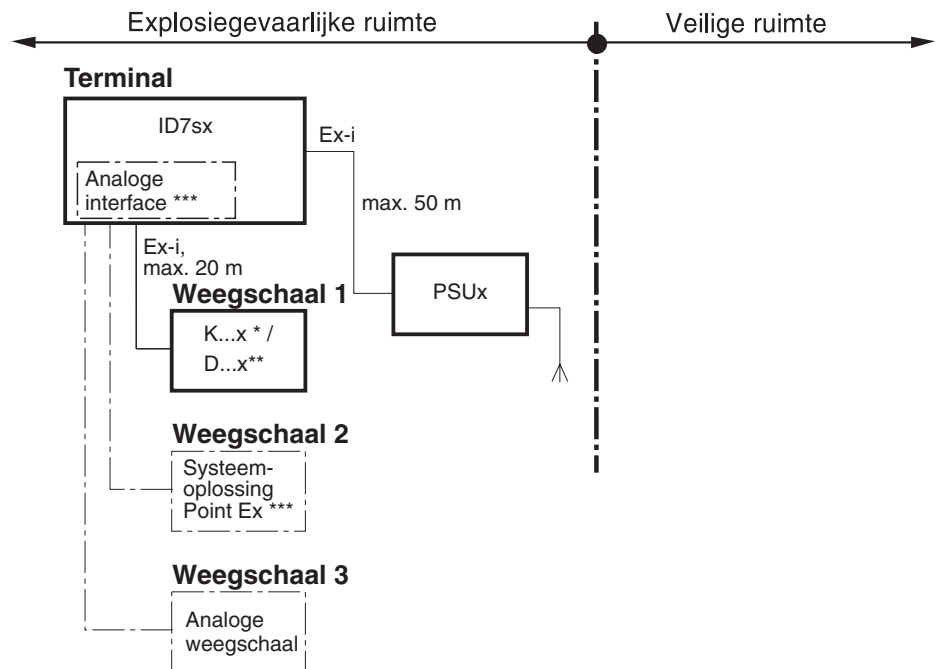
* Uitsluitend K...x-weegplateaus met meetcel TBrick ..-Ex zijn in deze configuratie toegestaan.

** D...x-weegplateau met ingebouwde Point Ex A/D-converter.

*** Minimale voedingsimpedantie 87 Ω in combinatie met slotcard Point-Ex.
Minimale voedingsimpedantie 250 Ω in combinatie met slotcard TBrick-Ex.

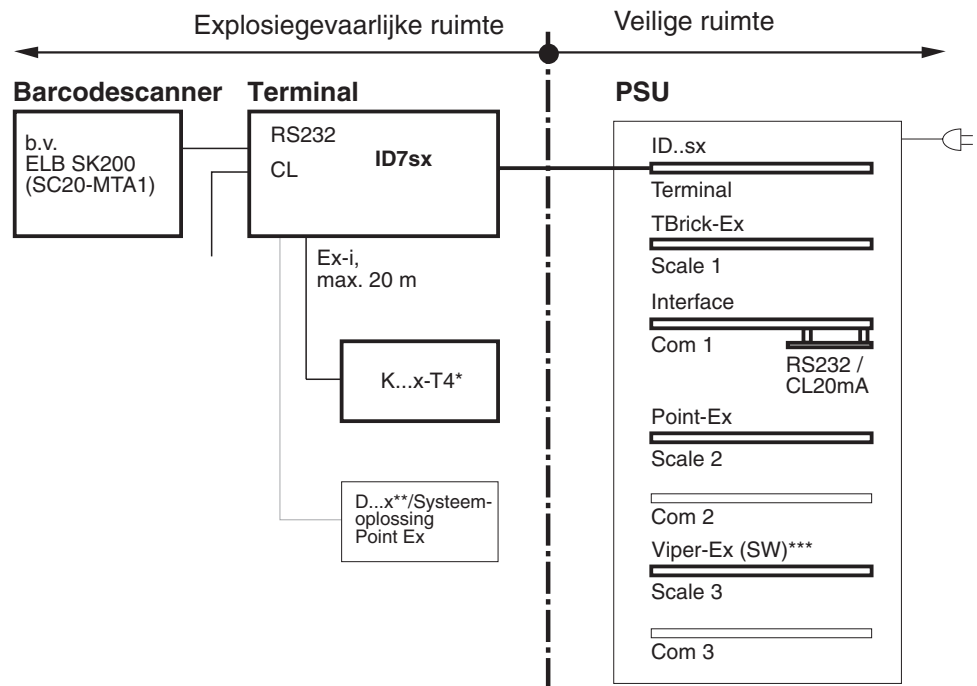
2.1.2 Weegterminal ID7sx, PSUx en 1 weegplateau

In combinatie met de voeding PSUx kan slechts **één weegplateau** (K...x, D...x, analoge weegschaal) **of één systeemoplossing** Point Ex op de weegterminal ID7sx worden aangesloten.



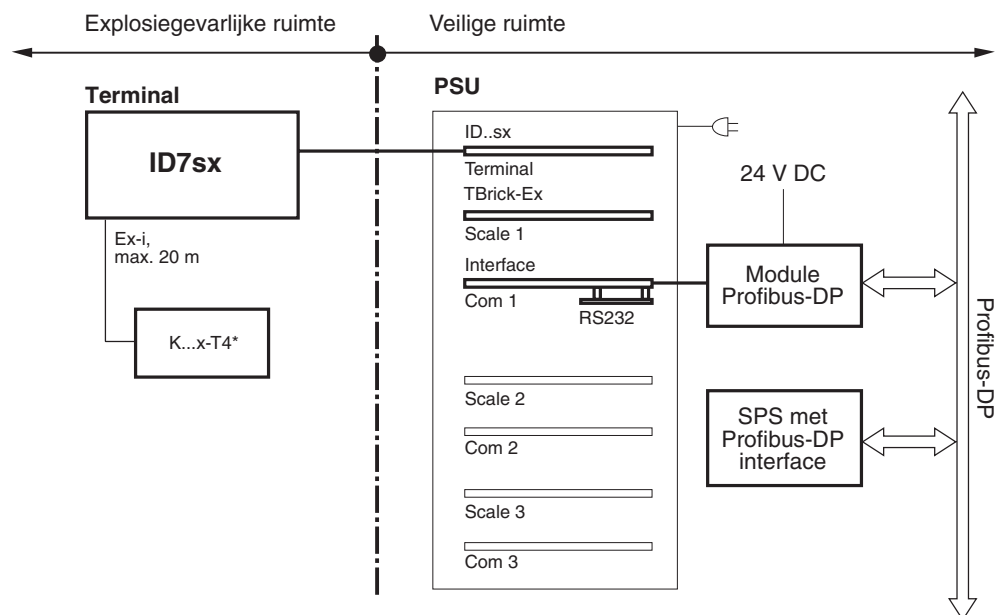
- * Uitsluitend K...x-weegplateaus met meetcel TBrick ..-Ex zijn in deze configuratie toegestaan.
- ** D...x-weegplateau met ingebouwde Point Ex A/D-converter.
- *** Minimale voedingsimpedantie 250 Ω . Daarmee kunnen max. 4 weegcellen met een celimpedantie van $\geq 1000 \Omega$ worden aangesloten.

2.1.3 Weegterminal ID7sx, PSU, max. 2 weegschalen en barcodescanner



- * Uitsluitend K...x-weegplateaus met meetcel TBrick ..-Ex zijn in deze configuratie toegestaan.
- ** D...x-weegplateau met ingebouwde Point Ex A/D-converter.
- *** Slotcard Viper-Ex (SW) als voedingskaart voor barcodescanner.

2.1.4 Weegterminal ID7sx, PSU, connectie aan Profibus-DP



3 Installatie



EXPLOSIEGEVAAR

De installatie van het explosieveilige weegstelsel mag, afhankelijk van de voeding, uitsluitend worden uitgevoerd conform de betreffende installatievoorschrift en het bijbehorende aansluitschema.

Voeding	Installatievoorschrift	Aansluitschema
PSU	ME-22006476	PSU-ID7sx ME-22006478
PSUx/230V	ME-22006390	PSUx/230V-ID7sx ME-22006397
PSUx/120V	ME-22006395	PSUx/120V-ID7sx ME-22006399

3.1 Systemmodules plaatsen

3.1.1 Weegterminal ID7sx plaatsen

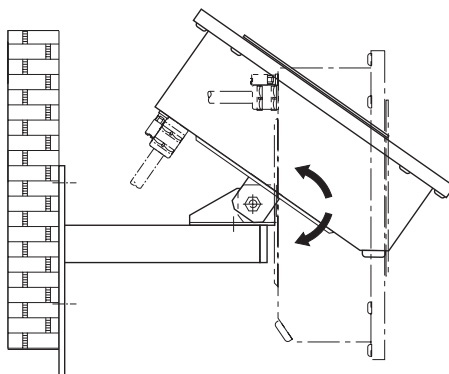
→ Geschikte locatie bepalen.

Bevestiging op tafel- of vloerstatief

1. Statiefbeugel van de ID7sx demonteren.
2. Weegterminal op het tafel- of vloerstatief plaatsen en met 4 bouten vastzetten.

Bevestiging aan de muur

De weegterminal ID7sx kan met de muurconsole (accessoire) tegen de muur worden bevestigd.



- Procedure**
1. Met behulp van de boormal op pagina 25 bevestigingsgaten boren en pluggen insteken.
 2. Statiefbeugel van de ID7sx demonteren.
 3. Muurstatief met 4 bouten aan de weegterminal bevestigen.
 4. Muurstatief met de 3 bijgeleverde bouten tegen de muur bevestigen.

Inbouw in een schakelkast

Het bevestigingsmateriaal en een boormal zijn bij de levering inbegrepen.

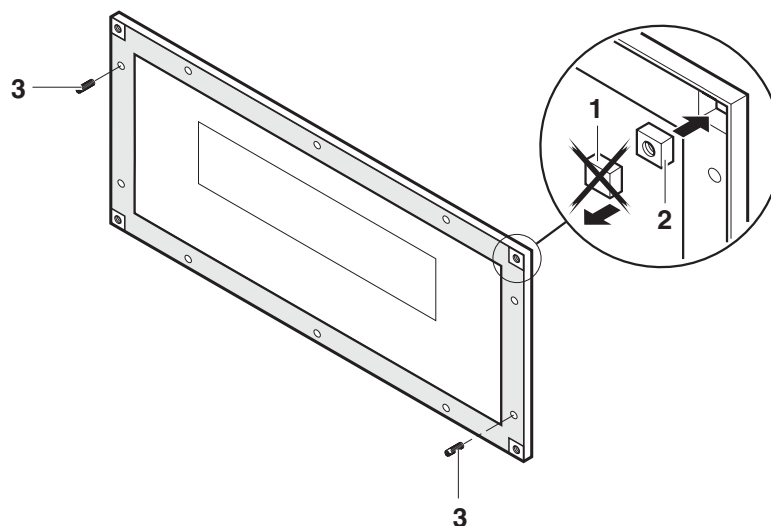
→ Schakel de elektrische voeding uit, voordat u begint met de installatiewerkzaamheden.

Montageopening in de schakelkast maken

1. Boormal tegen de binnenzijde van de schakelkast plakken en de boorgaten markeren.
2. Gaten boren met de aangegeven diameter.
3. Opening voor het deksel met een decoupeerzaag nauwkeurig uitzagen, omdat anders niet meer aan beschermingsklasse IP65/IP66 wordt voldaan.
4. Boormal verwijderen.

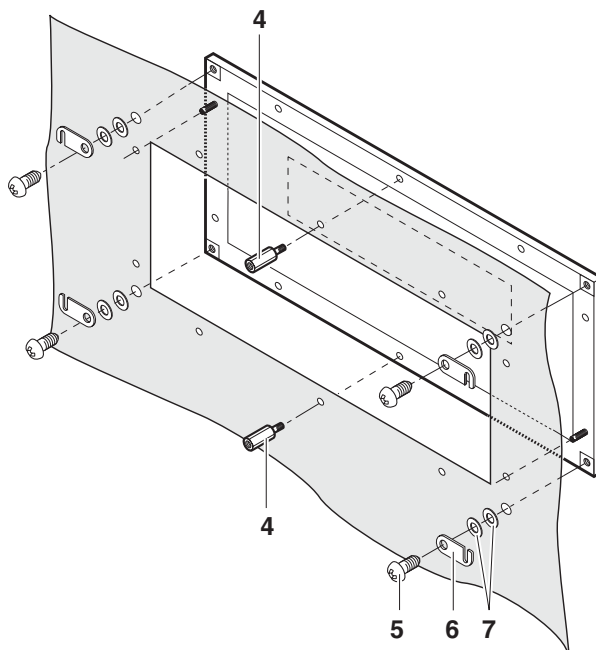
Deksel voorbereiden

1. Alle bouten van het deksel van de ID7sx losdraaien en het deksel naar voren toe verwijderen.
2. Connector van de toetsenbord- en displaykabel van de IDsx7-printplaat loshalen.



3. Dekselafdichting verwijderen en de geperforeerde hoeken van de dekselafdichting (1) met een scherp mes uitsnijden.
4. Vierkante moeren (2) met de afgeronde kant naar onder plaatsen.
5. De twee draadstiften (3) zoals afgebeeld in de boringen van het deksel draaien.

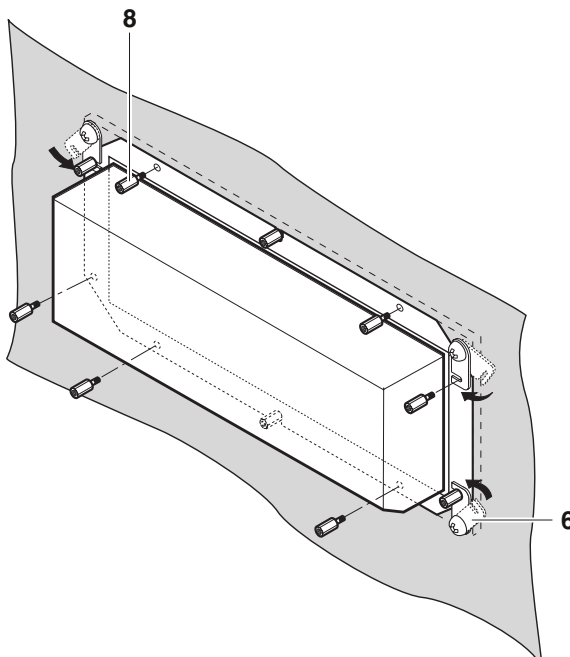
Deksel tegen de schakelkast bevestigen



1. Deksel met de draadstiften tegen de voorzijde van de deur van de schakelkast plaatsen.
2. Deksel met de twee middelste bouten (4) van binnenuit vastzetten.
3. In alle hoeken de behuizingklemmen (6) met de grote bouten (5) en onderleggingen (7) bevestigen. Bouten nog niet vastdraaien!

Onderste gedeelte van de behuizing monteren

1. Connector van de toetsenbord- en displaykabel weer op de ID7sx-printplaat steken.



2. Onderste gedeelte van de behuizing tegen de opening plaatsen en met de behuizingklemmen (6) vastzetten.
3. Apparaat met 8 bouten (8) tegen de opening bevestigen en alle bouten stevig vastdraaien.

3.1.2 Voeding plaatsen

→ Voeding conform het betreffende aansluitschema en de bijbehorende installatievoorschrift plaatsen.

3.1.3 Weegplateaus plaatsen

Aanwijzing

Bij gebruik met voeding PSU moet voor elk weegplateau of systeemoplossing Point Ex een bijpassende insteekkaart zijn ingebouwd.

→ Weegplateau of analoge weegschaal conform de bedienings- en installatiehandleiding of installatievoorschrift van de K...x- resp. D...x-weegplateaus plaatsen.

3.2 Apparaten aansluiten

Apparaten in onderstaande volgorde aansluiten:

1. Weegplateau(s) en/of systeemoplossing Point Ex op de weegterminal ID7sx.
2. Interfaces (I/O, CL, Active CL/IDNet of RS232), indien beschikbaar.
3. Weegterminal ID7sx op de voeding PSU resp. PSUx.
4. Potentiaalvereffening, zie paragraaf 3.4.
5. Stroomvoorziening tot stand brengen, zie paragraaf 3.5.

3.2.1 Voorbereidingen

De aansluiting van de apparaten wordt doorgaans uitgevoerd met de bijgeleverde standaardkabels. In plaats van de standaardkabels kunnen ook zelfgemaakte kabels met een andere lengte worden gebruikt, mits deze conform paragraaf 4.1 zijn uitgevoerd. Dit geldt voor de aansluitingen

- van weegplateau of systeemoplossing Point Ex naar weegterminal,
- van weegterminal naar voeding,
- van interface(s) naar weegterminal.

3.2.2 Algemene aansluitprocedure

1. Apparaat openmaken.
2. Zelfgemaakte kabel inbrengen. Daarvoor
 - de afblinddop verwijderen,
 - opletten dat de kabel goed ligt en dat de afdichtingen goed zitten,
 - de schroefwartel, zo mogelijk met een pijpsleutel, vastdraaien
3. Kabel conform aansluitschema in het apparaat aansluiten.
4. Kabel in de kabelhouders in de behuizing leggen.
5. Connectorbijchrift aanbrengen.
6. Apparaat sluiten.

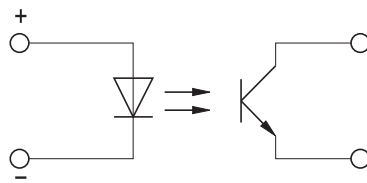
3.2.3 Aansluiting van de digitale in-/uitgangen op de ID7sx

LET OP!

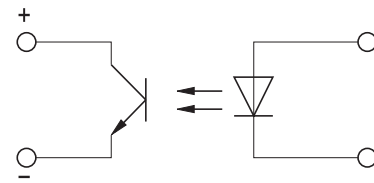
Ontwerp, berekening en installatie van apparatuur op de digitale in-/uitgangen is de **exclusieve verantwoordelijkheid van de exploitant**.

1. Uitsluitend intrinsiek veilige apparatuur aansluiten.
2. Kengetallen voor intrinsieke veiligheid toetsen aan de hand van de conformiteitsverklaring van de ID7sx en de betreffende voorwaarden van de aan te sluiten apparatuur conform paragraaf 3.3. De toetsing van deze kengetallen schriftelijk vastleggen.
3. Kabel aan de zijde van het weegplateau conform paragraaf 4.1 uitvoeren, aan de zijde van de randapparatuur conform het aan te sluiten apparaat. Let daarbij op de maximale kabellengte.
4. Kabel aan de zijde van de randapparatuur conform het daar te plaatsen apparaat aansluiten. Let daarbij op de juiste polariteit:

Aansluiting van de ingangen



Aansluiting van de uitgangen



3.3 Randapparatuur selecteren

LET OP!

Alle hieronder genoemde kengetallen van randapparatuur vindt u in de goedkeuringspapieren van het betreffende apparaat.

Aan onderstaande voorwaarden moet zijn voldaan, zie tevens aansluitschema 22006478:

1. U_i (ID7sx) \geq U_o (randapparatuur)
2. I_i (ID7sx) \geq I_o (randapparatuur)
3. P_i (ID7sx) \geq P_o (randapparatuur)
4. C_i (ID7sx) \leq C_o (randapparatuur)
5. L_i (ID7sx) \leq L_o (randapparatuur)
6. L (kabel) / R (kabel) $<$ $L_{a \max}$ (randapparatuur) / R_a (randapparatuur), waarbij L (kabel) de lengteafhankelijke inductie en R (kabel) de lengteafhankelijke weerstand van de gebruikte kabel zijn.

$L_{a \max}$ / R_a voor de randapparatuur berekenen

Uit het, van de ontstekingsbescherming afhankelijke, energiekegetal e van de randapparatuur volgt:

$$L_{a \max} / R_a = 32 / 9 * e * R_i \text{ (randapparatuur)} / U_{\max}$$

waarbij $e = 40$ mJ voor apparatuur met ontstekingsbescherming IIC.

3.4 Potentiaalvereffening

De potentiaalvereffening moet worden uitgevoerd door een door de exploitant geautoriseerde elektricien. De METTLER TOLEDO servicedienst heeft hierbij slechts een controlerende en adviserende functie.

- Sluit de potentiaalvereffening (PA) van alle apparaten (voeding, weegterminal en weegplateau) aan conform het aansluitschema en de nationaal geldende voorschriften en normen. Zorg ervoor dat
 - de behuizingen van alle apparaten door middel van de PA-klemmen op dezelfde potentiaal liggen,
 - er via de afscherming van de kabel voor intrinsiek veilige stroomkringen geen vereffeningsstroom loopt,
 - het sterpunt voor de potentiaalvereffening zo dicht mogelijk bij de weegschaal ligt.

3.5 Stroomvoorziening tot stand brengen



EXPLOSIEGEVAAR

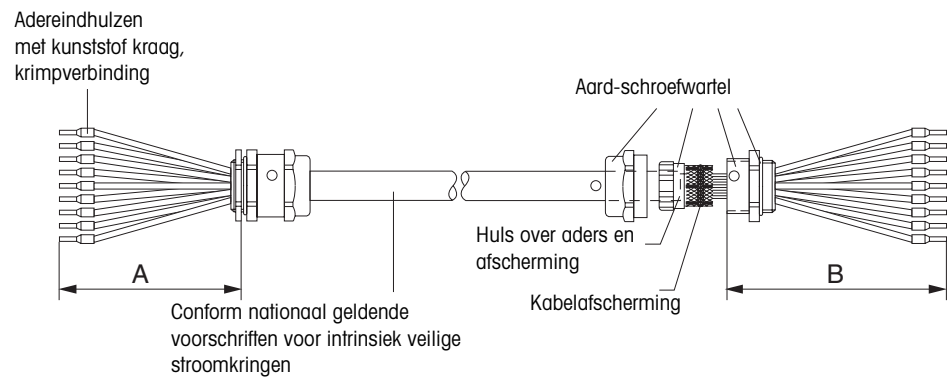
De netaansluiting van de voeding moet worden uitgevoerd door een door de exploitant geautoriseerde elektricien conform het betreffende aansluitschema en bijbehorende installatievoorschrift en de nationaal geldende voorschriften.

4 Optionele werkzaamheden

4.1 Aansluitkabel maken

Klantspecifieke weegplateaukabels voor intrinsiek veilige stroomkringen moeten als volgt zijn uitgevoerd:

	Kabel	Maat A (ID7sx)	Maat B	Max. lengte
ID7sx – PSU	9x2x0,5 mm ²	215 mm	215 mm	80 m
ID7sx – weegplateau/ systeemoplossing Point Ex	3x2x0,75 mm ²	215 mm	80 mm	20 m



1. Kabel op lengte maken en kabelisolatie op maat A/B strippen.
2. Afscherming aan beide zijden tot 10 mm inkorten.
3. Draadeinden strippen.
4. Adereindhulzen met een krimptang aan de draadeinden bevestigen.
5. De twee achterste delen van de aard-schroefwattel op de kabel schuiven.
6. Huls over aders en afscherming schuiven. Kabelafscherming omvouwen.
7. Voorste deel van de schroefwattel aan het achterste deel vastdraaien.

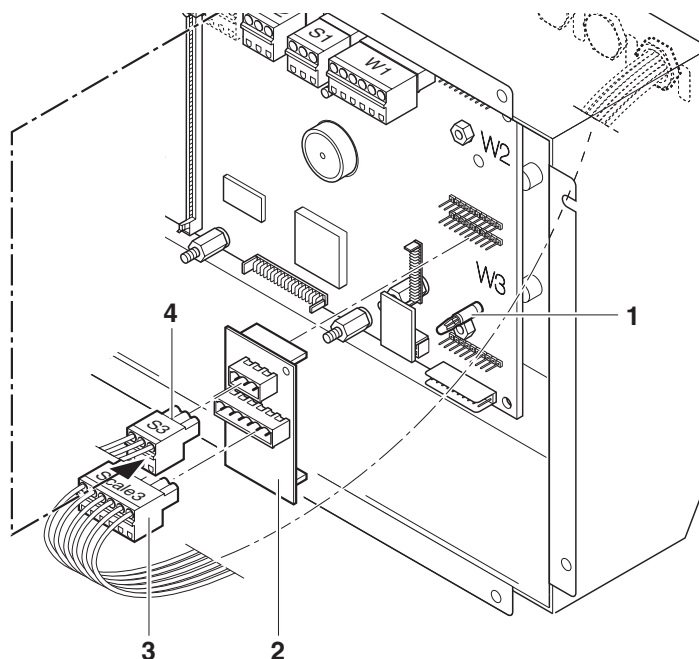
Opletten bij het aansluiten van het weegplateau

1. Om de aansluitdoos van het weegplateau te openen zondig de bovenplaat verwijderen.
2. Bij weegplateaus van het type KC... de kabel met kabelbinders zo aan het basisframe bevestigen, dat deze het beweegbare hefboommechanisme niet raakt.
3. Bij K...x-weegplateaus, na het aansluiten van het weegplateau aan de weegterminal, als borging de breeschroef op de aansluitdoos van het weegplateau afbreken.
4. Zonodig de bovenplaat terugplaatsen.

4.2 Aanvullende weegschalinterfaces inbouwen of Active CL/IDNet interface

In de weegterminal ID7sx kunnen maximaal 2 aanvullende weegschalinterfaces (IDNet of analoog) of Active CL/IDNet-modules worden ingebouwd, als hierin niet af fabriek al is voorzien. Met de module Active CL/IDNet-ID7sx kan b.v. de ID7sx als tweede display op een andere ID7sx in de Ex-zone worden aangesloten.

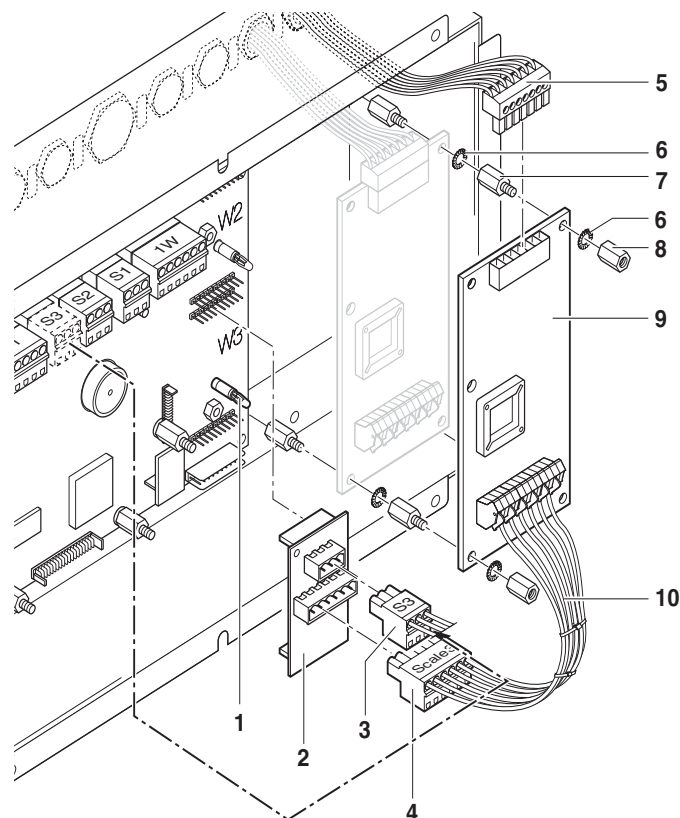
4.2.1 IDNet- of Active CL/IDNet-interface inbouwen



1. Deksel van de ID7sx-behuizing openen en de connector van de toetsbord-, display- en achtergrondverlichtingskabel loshalen.
2. Afstandsbus (1) monteren bij W2 of W3.
3. Module Scale-ID7sx (2) op insteekpositie W2 of W3 aanbrengen. Let er daarbij op, dat de borgnok van de afstandsbus vastklikt.
4. Afblinddop van de gewenste weegschal aansluiting verwijderen.

5. Weegplateaukabel inbrengen en monteren. Let er daarbij op, dat de buitenste afdichting goed zit.
6. 6-polige connector (3) op de module Scale-ID7sx voorzien van het bijschrift "Scale 2" resp. "Scale 3". Deze stickers bevinden zich in de behuizing.
7. Aders van de weegplateaukabel resp. de interfacekabel vanaf de masterterminal conform aansluitschema 22006478 op de 6-polige connector W resp. W_A aansluiten.
8. Kabel in de kabelhouder in de behuizing leggen.
9. 3-polige connector (4) "S2" resp. "S3" van het moederbord van de ID7sx loshalen en in aansluiting S resp. S_A op de module Scale-ID7sx steken.
10. Connector van de toetsenbord-, display- en achtergrondverlichtingskabel weer op het moederbord steken.
11. Deksel van de ID7sx-behuizing weer sluiten. Let er daarbij op, dat de afdichting van de behuizing goed zit.

4.2.2 Analoge interface inbouwen

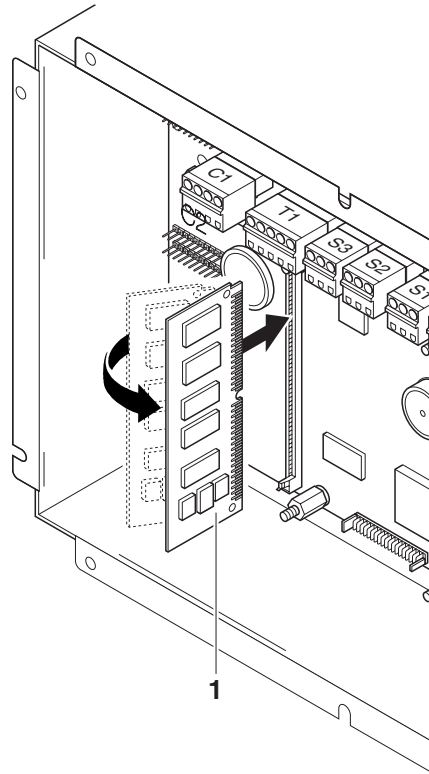


1. Deksel van de ID7sx-behuizing openen en de connector van de toetsenbord-, display- en achtergrondverlichtingskabel loshalen.
2. Afstandsbus (1) monteren bij W2 of W3.
3. Module Scale-ID7sx (2) op insteekpositie W2 of W3 aanbrengen. Let er daarbij op, dat de borgnok van de afstandsbus vastklikt.
4. 3-polige connector (3) "S2" resp. "S3" van het moederbord van de ID7sx loshalen en in aansluiting S op de module Scale-ID7sx steken.

5. 6-polige connector (4) op de module Scale-ID7sx voorzien van het bijschrift "Scale 2" resp. "Scale 3". Deze stickers bevinden zich in de behuizing.
6. Wanneer slechts **één printplaat** Point Ex (9) wordt ingebouwd:
 - 2 afstandsbussen (7) op de bodem van de behuizing monteren.
 - Printplaat Point Ex aanbrengen en met kartelringen (6) en moeren (8) borgen.
7. Wanneer **twee printplaten** Point Ex (9) worden ingebouwd:
 - Moer (8) verwijderen.
 - Eerste printplaat Point Ex aanbrengen en met kartelringen (6) en afstandsbussen (7) borgen.
 - Tweede printplaat Point Ex aanbrengen en met de kartelringen (6) en moeren (8) borgen.
8. Afblinddop van de gewenste weegschaalaansluiting verwijderen.
9. Weegplateaukabel inbrengen en monteren. Let er daarbij op, dat de buitenste afdichting goed zit.
10. Aders van de weegplateaukabel conform aansluitschema 22006478 op connector ST1 (5) van de Point Ex-printplaat (9) aansluiten.
11. Kabel in de kabelhouder in de behuizing leggen.
12. 6-aderige verbindingkabel (10) tussen de 6-polige connector van de module Scale-ID7sx en de connector ST2 op de Point Ex-Print aansluiten.
13. Connector van de toetsenbord-, display- en achtergrondverlichtingskabel weer op het moederbord steken.
14. Deksel van de ID7sx-behuizing weer sluiten. Let er daarbij op, dat de afdichting van de behuizing goed zit.

4.3 Geheugenmodule inbouwen

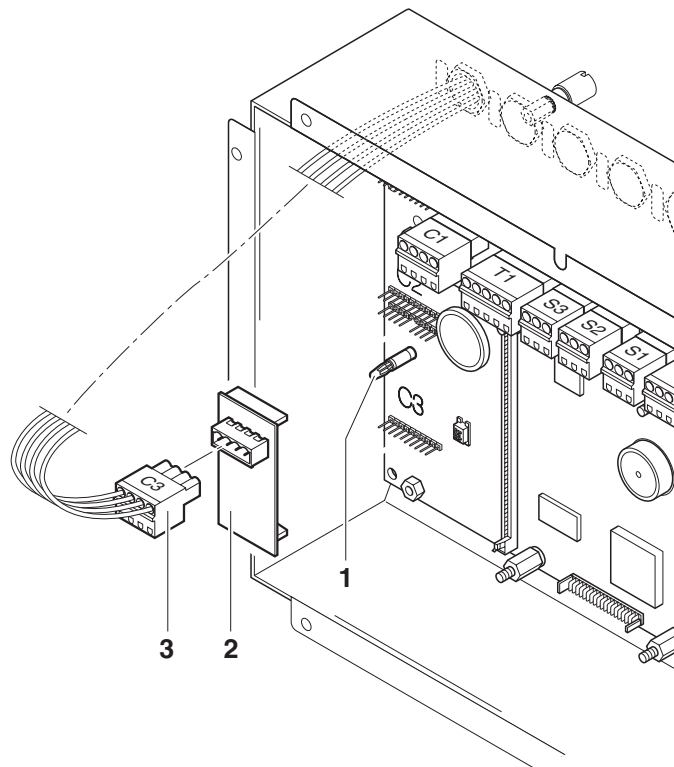
In de weegterminal ID7sx kan een geheugenmodule Memory-ID7sx worden ingebouwd, als hierin niet af fabriek al is voorzien.



1. Deksel van de ID7sx-behuizing openen en de connector van de toetsenbord-, display- en achtergrondverlichtingskabel loshalen.
2. Module Memory-ID7sx (1) schuin naar links op de SIMM-insteekpositie plaatsen en rechtop zetten, tot deze aan beide zijken vastklikt.
3. Connector van de toetsenbord-, display- en achtergrondverlichtingskabel weer op het moederbord steken.
4. Deksel van de ID7sx-behuizing weer sluiten. Let er daarbij op, dat de afdichting van de behuizing goed zit.

4.4 Aanvullende data-interfaces inbouwen

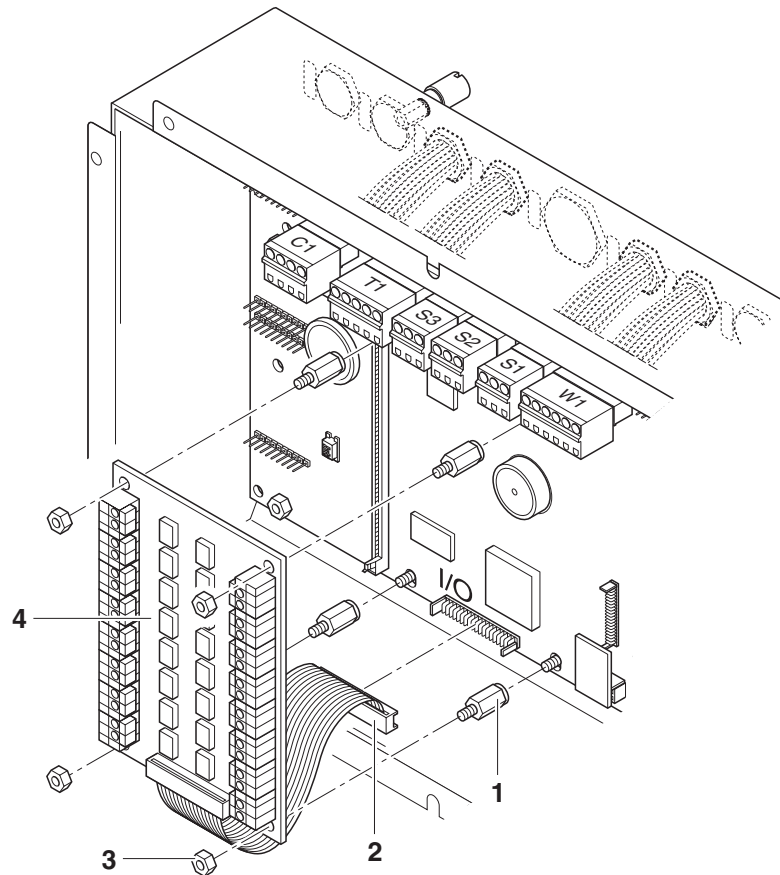
In de weegterminal ID7sx kunnen maximaal 2 aanvullende data-interfaces (CL20mA-ID7sx resp. RS232-ID7sx) worden ingebouwd, als hierin niet af fabriek al is voorzien.



1. Deksel van de ID7sx-behuizing openen en de connector van de toetsenbord-, display- en achtergrondverlichtingskabel loshalen.
2. Afstandsbus (1) monteren bij C2 of C3.
3. Module CL20mA-ID7sx resp. RS232-ID7sx (2) op insteekpositie C2 of C3 aanbrengen. Let er daarbij op, dat de borgnok van de afstandsbus vastklikt.
4. Afblinddop van de gewenste interface-aansluiting verwijderen.
5. Interfacekabel inbrengen en monteren. Let er daarbij op, dat de buitenste afdichting goed zit.
6. 4-polige connector op de module CL20mA-ID7sx resp. RS232-ID7sx (3) voorzien van het bijschrift "C2" resp. "C3". Deze stickers bevinden zich in de behuizing.
7. Aders van de interfacekabel conform aansluitschema 22006478 op de 4-polige connector aansluiten.
8. Kabel in de kabelhouder in de behuizing leggen.
9. Connector van de toetsenbord-, display- en achtergrondverlichtingskabel weer op het moederbord steken.
10. Deksel van de ID7sx-behuizing weer sluiten. Let er daarbij op, dat de afdichting van de behuizing goed zit.

4.5 Digitale in-/uitgangen inbouwen

In de weegterminal ID7sx kunnen digitale in-/uitgangen 8 I/O-ID7sx worden ingebouwd, als hierin niet af fabriek al is voorzien.



1. Deksel van de ID7sx-behuizing openen en de connector van de toetsenbord-, display- en achtergrondverlichtingskabel loshalen.
2. 4 moeren (3) van het moederbord losdraaien en 4 afstandsbussen (1) monteren.
3. Module 8 I/O-ID7sx (4) met 4 moeren op het moederbord van de ID7sx vastzetten.
4. Flatcable (2) op aansluiting I/O op het moederbord van de ID7sx steken.
5. Afblinddop aan de achterzijde van de behuizing verwijderen.
6. Interfacekabel inbrengen en monteren. Let er daarbij op, dat de buitenste afdichting goed zit.
7. Aders van de interfacekabel op module 8 I/O-ID7sx aansluiten.
8. Kabel in de kabelhouders in de behuizing leggen.
9. Connector van de toetsenbord-, display- en achtergrondverlichtingskabel weer op het moederbord steken.
10. Deksel van de ID7sx-behuizing weer sluiten. Let er daarbij op, dat de afdichting van de behuizing goed zit.

4.6 Barcodescanner aansluiten

Via een intrinsiek veilige RS232-data-interfaces kan de een barcodescanner (bijv. ELB SK200 (SC20-MTA1)) op de weegterminal ID7sx worden aangesloten.

De barcode-kit voor de ID7sx bestaat uit de volgende componenten:

- Barcodescanner ELB SK200 (SC20-MTA1)
- Module RS232-ID7sx
- Slotcard Viper-Ex (SW)
- Wartel

Montage

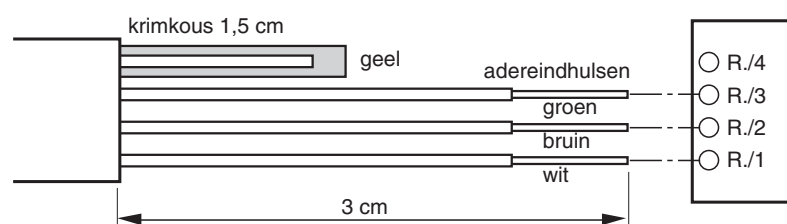
1. Slotcard Viper-Ex (SW) in voeding PSU inbouwen, zie installatiehandleiding PSU.
2. Module RS232-ID7sx in weegterminal ID7sx inbouwen als COM2 of COM3, zie paragraaf 4.4.
3. Barcodescanner-kabel intrekken en met de wartel monteren.
4. Aders van de barcodescanner-kabel op connector C2 resp. C3 aansluiten conform aansluitschema 22006478.

Let op!

De gele, met een krimpkous geïsoleerde ader mag in de Ex-zone niet worden aangesloten!

Aanwijzing

- De gele ader van de barcodescanner-kabel is af fabriek geïsoleerd met een krimpkous van 1,5 cm.
- De groene, bruine en witte aders van de barcodescanner-kabel zijn af fabriek 3 cm gestript en voorzien van adereindhulzen.



4.7 Module Profibus-DP aansluiten

Met de module Profibus-DP kan de ID7sx via de PSU aan een Profibus-netwerk worden gekoppeld.

De module Profibus-DP is een profielrailmodule voor montage in een schakelkast. Er is een externe voedingsspanning voor nodig van 24 V DC +/- 20 %, 100 mA.

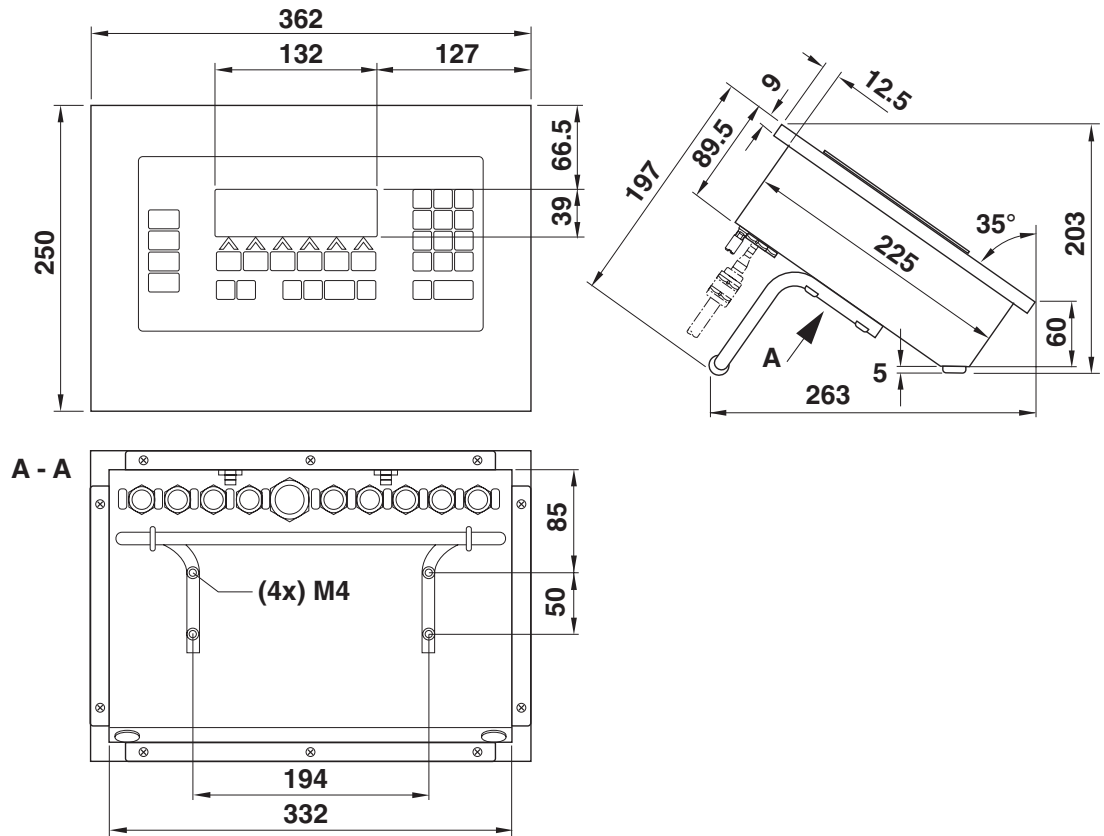
Voorwaarde

Naast een data-interface CL20mA-ID7sx van de ID7sx moet in de PSU een insteekkaart-interface met de module RS232-PSU zijn gemonteerd en aangesloten, zie paragraaf 4.4 resp. installatiehandleiding PSU.

1. Module Profibus-DP aansluiten op de betreffende interface-aansluiting van de PSU.
2. Module Profibus-DP aansluiten op de 24 V voeding.
3. Module Profibus-DP koppelen aan het Profibus-netwerk.
4. In de Mastermode van de ID7sx bedrijfsmodus PROFIBUS DP voor de betreffende interface selecteren en parameters instellen, zie bedieningshandleiding weegterminal ID7sx.
5. Na instelling van alle parameters de module Profibus-DP spanningsloos schakelen.
6. Module Profibus-DP weer aansluiten op de voeding. De uitgevoerde parameterinstellingen zijn nu geactiveerd en de ID7sx is gekoppeld aan het Profibus-DP netwerk.

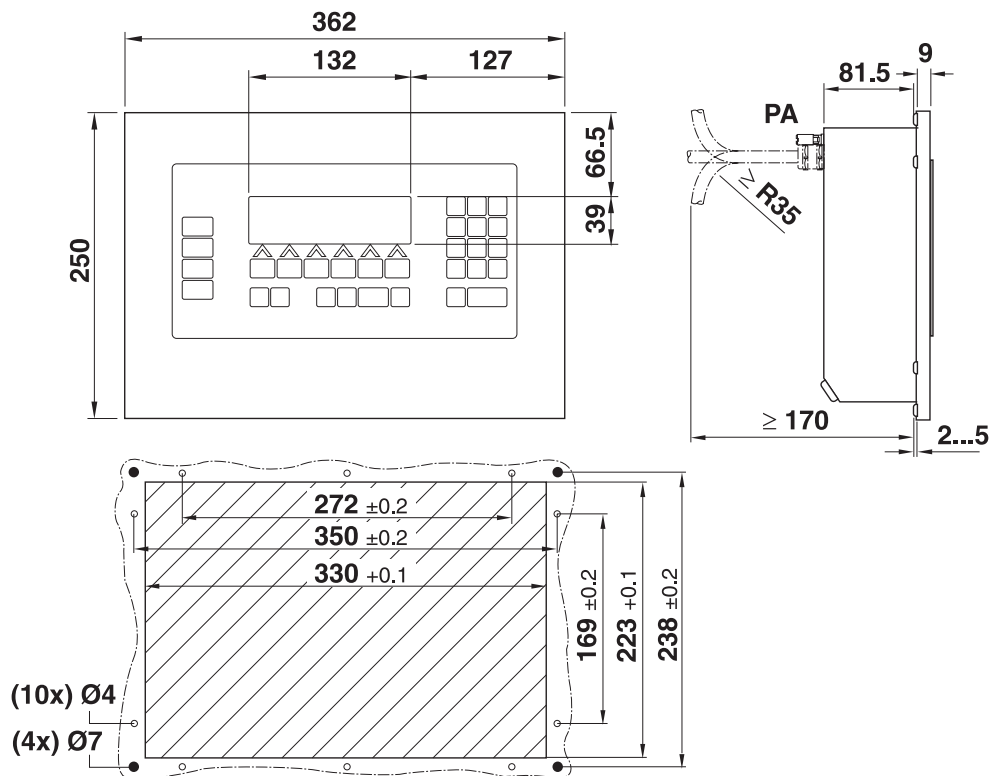
5 Maattekeningen

5.1 Tafeluitvoering



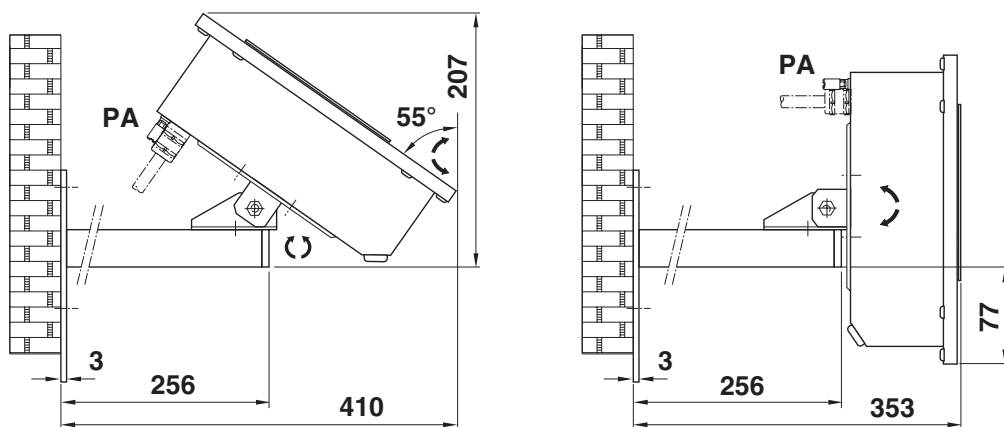
Afmetingen in mm

5.2 Inbouuitvoering



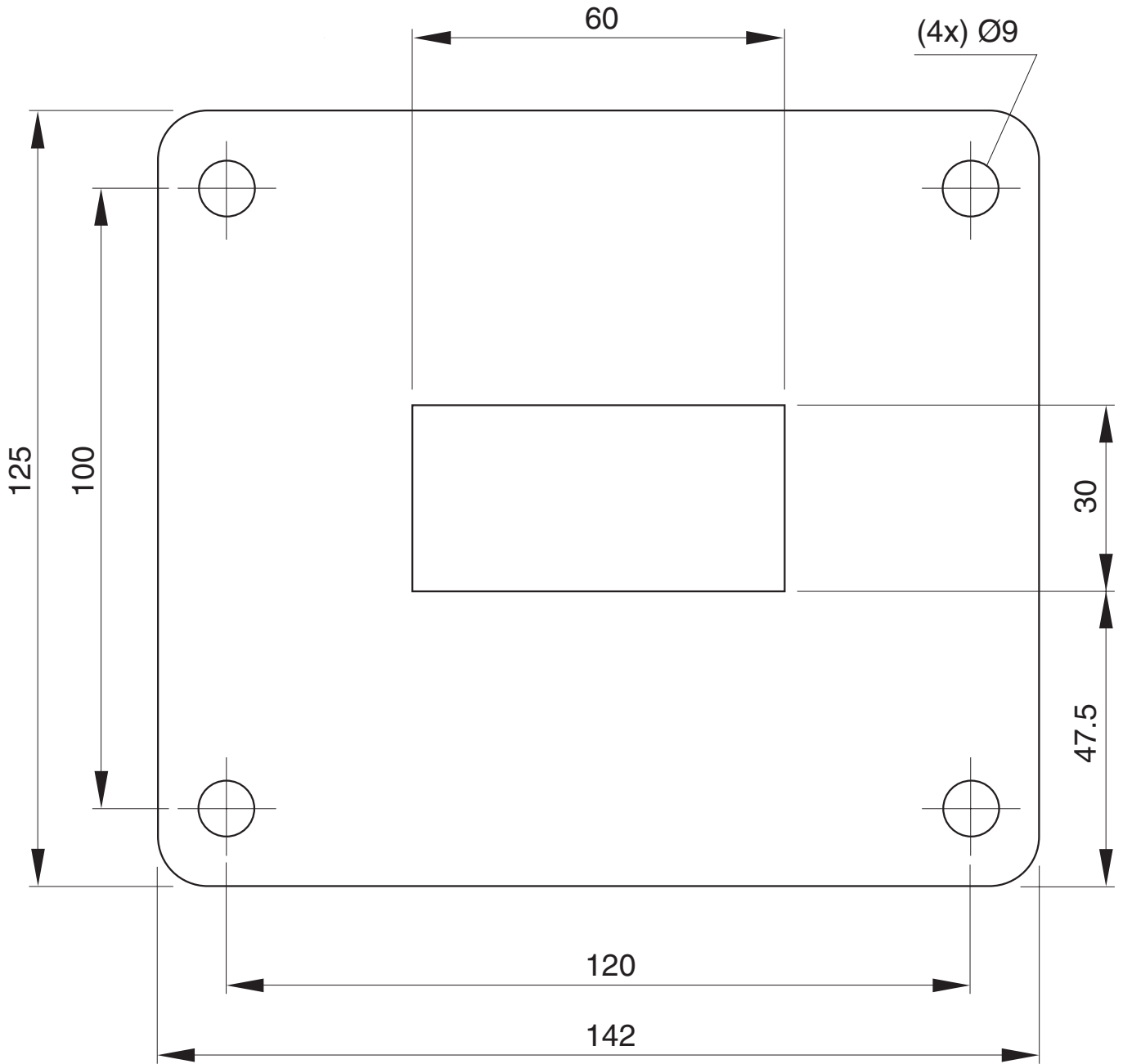
Afmetingen in mm

5.3 Wanduitvoering



Afmetingen in mm

Boormal



Afmetingen in mm



22008320B

Technische veranderingen voorbehouden © Mettler-Toledo (Albstadt) GmbH 04/09 Printed in Germany 22008320B

Mettler-Toledo (Albstadt) GmbH

D-72458 Albstadt

Tel. ++49-7431-14 0, Fax ++49-7431-14 232

Internet: <http://www.mt.com>