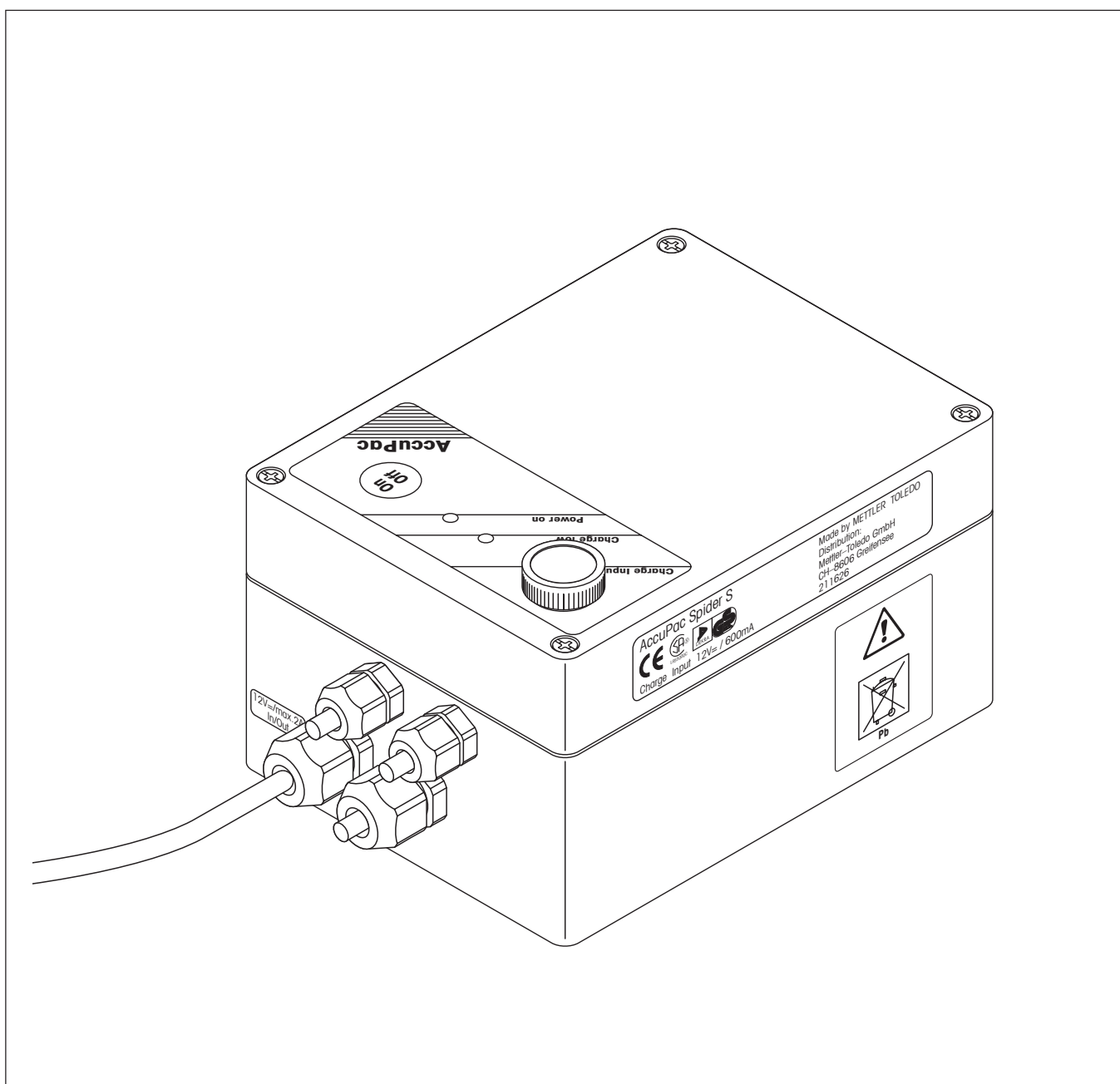


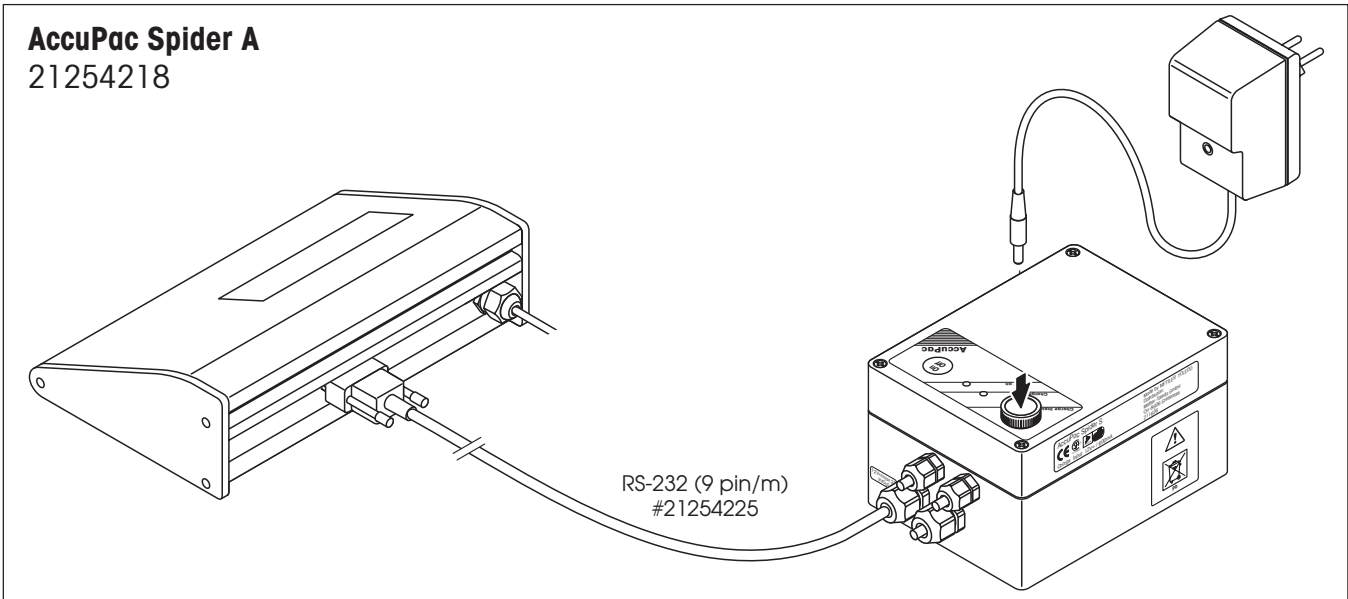
**Installation instructions**  
**Montageanleitung**  
**Notice de montage**  
**Instrucciones de montaje**  
**Istruzioni di montaggio**

**METTLER TOLEDO**

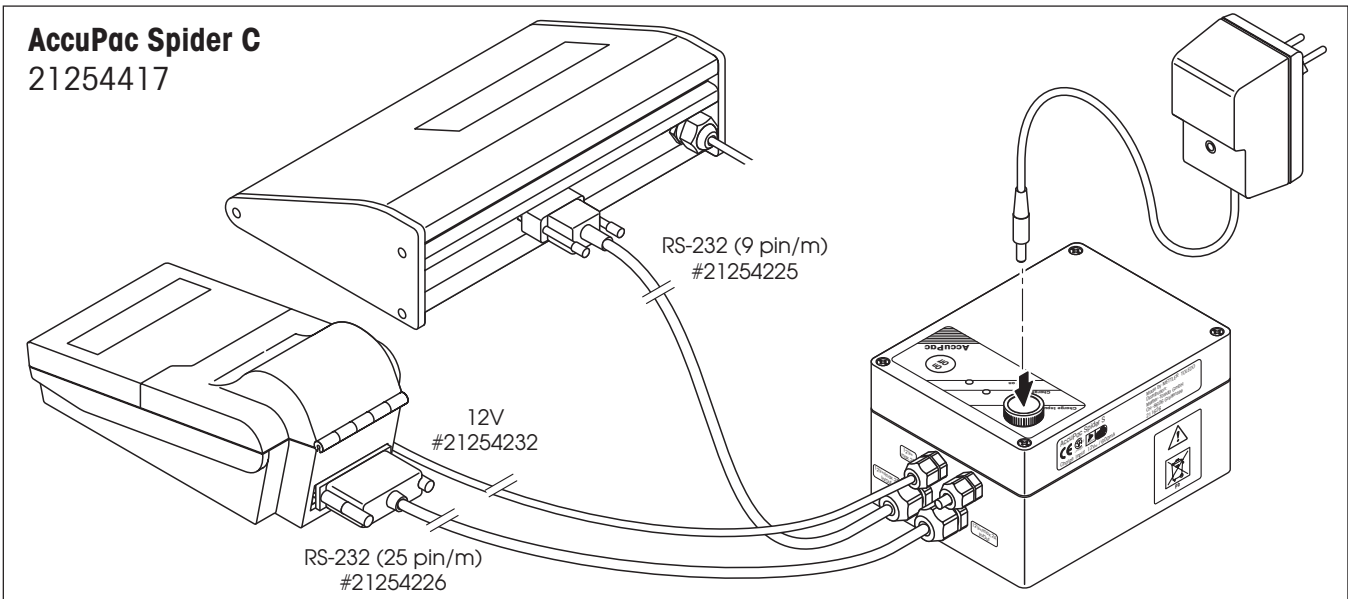
**AccuPac for Spider/Spider S scales and peripheral devices**  
**AccuPac für Spider/Spider S-Waagen und Peripheriegeräte**  
**AccuPac pour balances Spider/Spider S et périphériques**  
**AccuPac para balanzas Spider/Spider S y aparatos periféricos**  
**AccuPac per bilance Spider/Spider S e periferiche**



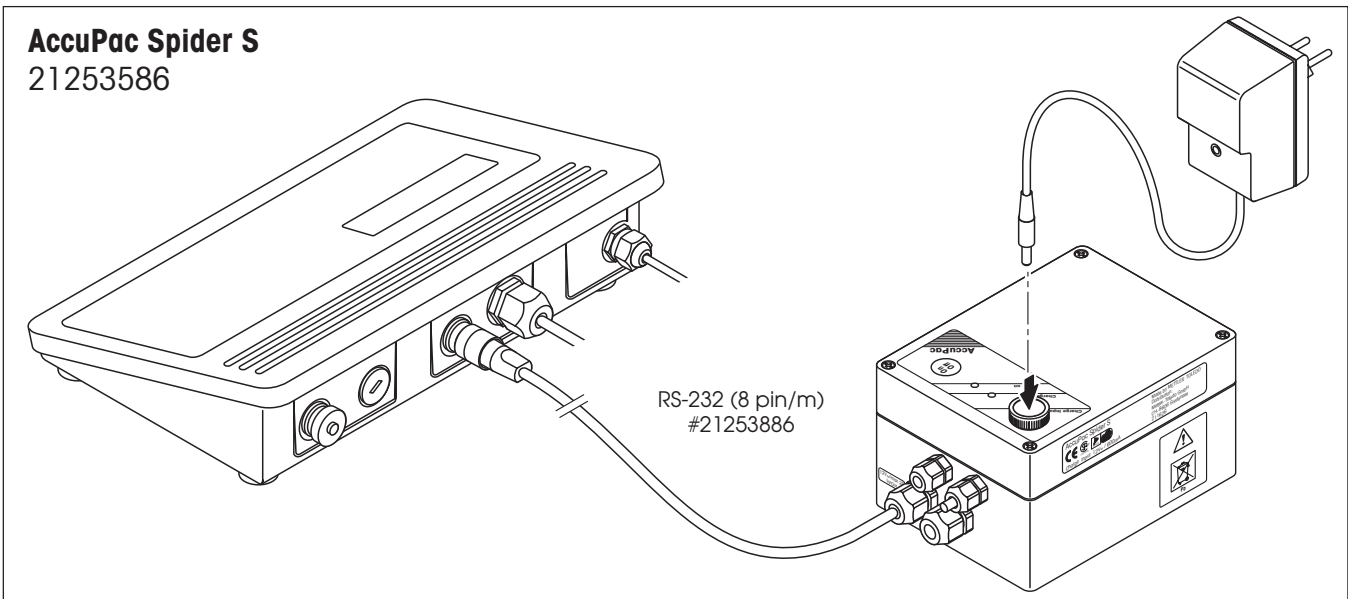
**AccuPac Spider A**  
21254218



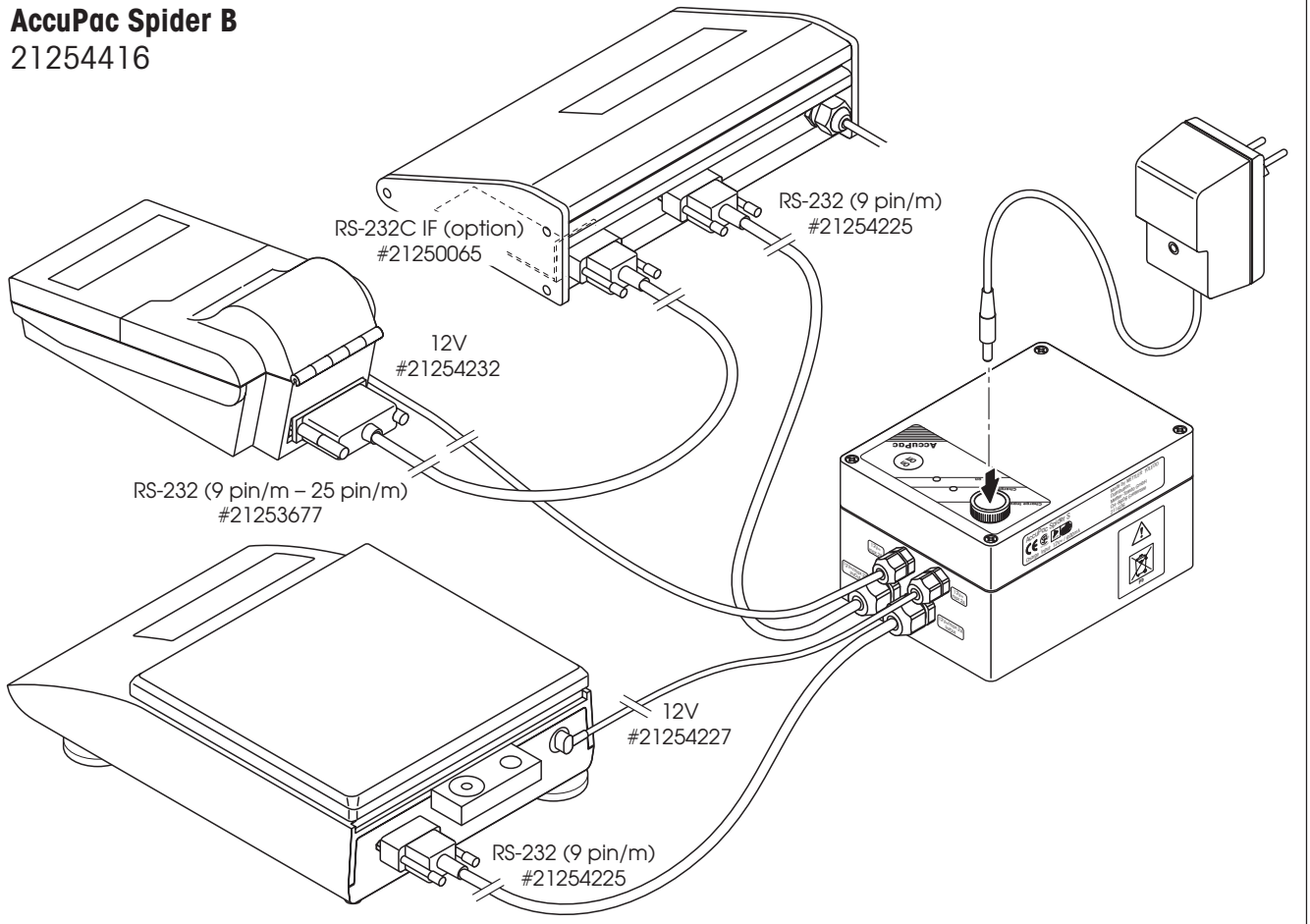
**AccuPac Spider C**  
21254417



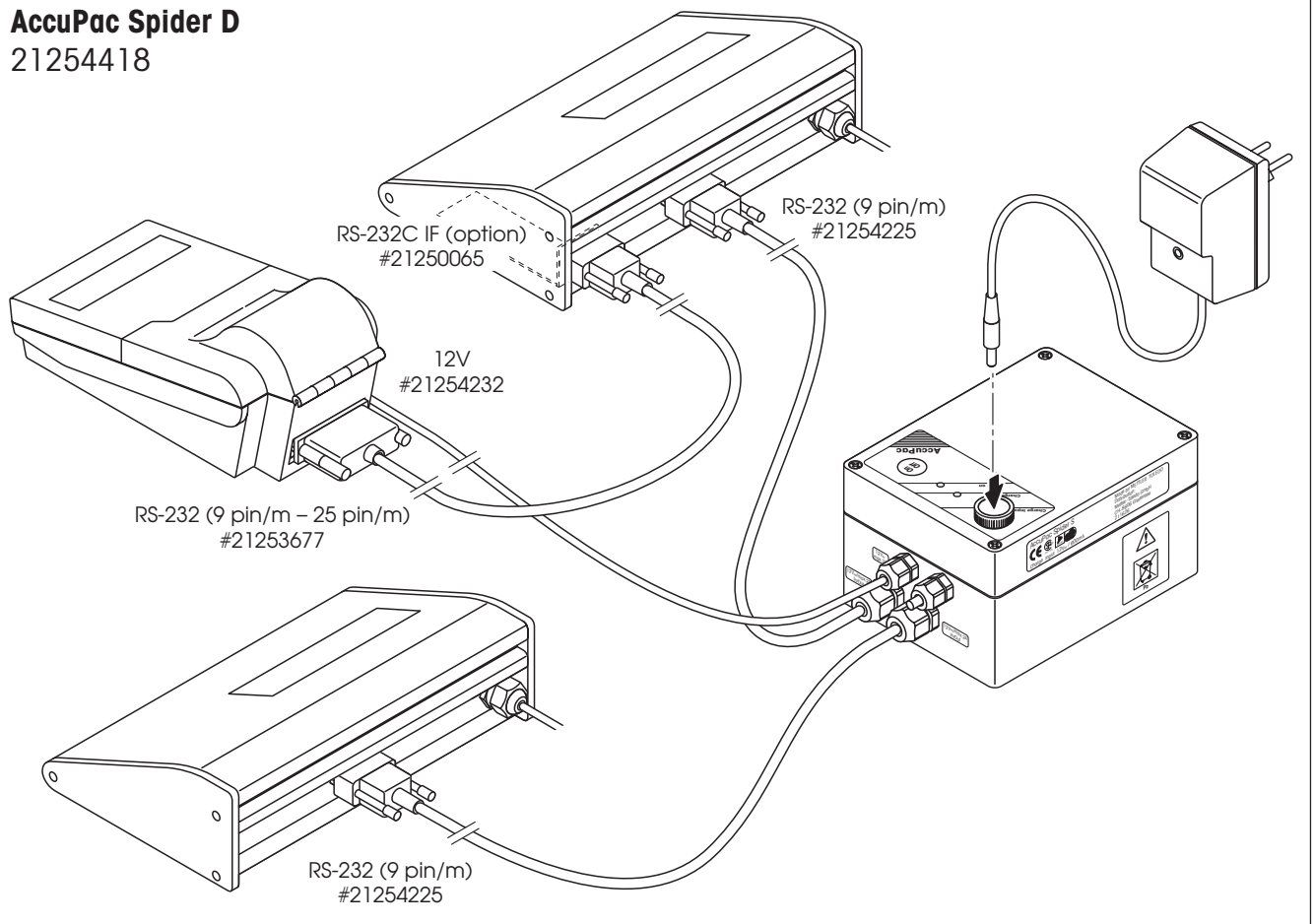
**AccuPac Spider S**  
21253586



**AccuPac Spider B**  
21254416



**AccuPac Spider D**  
21254418



## ENGLISH

### Contents

1. Introduction .....	6
2. Important information .....	6
3. Installation .....	8
4. Charging AccuPac .....	8
5. Operation .....	10
6. Attaching other devices ....	12
7. Changing the battery .....	14
8. Changing the fuse .....	16
9. Technical data .....	16
Declaration of conformity .	18

## DEUTSCH

### Inhaltsverzeichnis

1. Einleitung .....	6
2. Wichtige Hinweise .....	6
3. Installation .....	8
4. AccuPac aufladen .....	8
5. Betrieb .....	10
6. Anschliessen anderer Geräte .....	12
7. Auswechseln des Akkus ..	14
8. Auswechseln der Sicherung .....	16
9. Technische Daten .....	16
Konformitätserklärung .....	18

## FRANCAIS

### Sommaire

1. Introduction .....	7
2. Consignes importantes .....	7
3. Installation .....	9
4. Chargement de l'AccuPac ..	9
5. Utilisation .....	11
6. Raccordement d'autres appareils .....	13
7. Remplacement de l'accum .	15
8. Remplacement du fusible	17
9. Caractéristiques techniques .....	17
Déclaration de conformité	18

## ESPAÑOL

### Índice

1. Introducción .....	7
2. Notas importantes .....	7
3. Instalación .....	9
4. Cargar el AccuPac .....	9
5. Operación .....	11
6. Conexión de otros aparatos .....	13
7. Sustitución de la batería ..	15
8. Sustitución del fusible .....	17
9. Características técnicas ...	17
Declaración de conformidad .....	18

## ITALIANO

### Indice

1. Introduzione .....	7
2. Avvertenze importanti .....	7
3. Installazione .....	9
4. Carica dell'AccuPac .....	9
5. Impiego .....	11
6. Collegamento di altri apparecchi .....	13
7. Sostituzione della batteria	15
8. Sostituzione del fusibile ...	17
9. Caratteristiche tecniche ....	17
Dichiarazione di conformità .....	18

## 1. Introduction

Thank you for purchasing the AccuPac from METTLER TOLEDO.

The AccuPac can be used for line independent operation of the Spider and Spider S scales and also for the attachment of up to two additional devices.

The AccuPac is available in different versions for Spider and Spider S Terminals:

- **AccuPac Spider A** (21254218) for 1 Spider Terminal
- **AccuPac Spider B** (21254416) for 1 Spider Terminal, 1 Sprinter 1 Printer and 1 balance of the B series with RS232C interface
- **AccuPac Spider C** (21254417) for 1 Spider Terminal and 1 Sprinter 1 Printer
- **AccuPac Spider D** (21254418) for 2 Spider Terminals and 1 Sprinter 1 Printer
- **AccuPac Spider S** (21253586) for 1 Spider S Terminal.

With all versions, the cables for attachment of the listed devices are supplied. In the case of AccuPac Spider B and D, a total of 3 devices can be attached. This requires the optional RS232C interface (21250065) for the Spider Terminal which is not included in the standard equipment. **Note:** With the optional adapter cable 21254477 (RS cable with supply line), the configurations A, C and D can also be implemented with **Spider S** Terminals.

The battery part is identical in all AccuPacs, the various versions differ only in the number and type of cables supplied. The associated charger meets specific national requirements regarding the primary voltage and the power plug.

## 2. Important information

- Please read through these installation instructions carefully. **Safety is guaranteed only if the instrument is operated according to the instructions!** These instructions are a supplement to the instructions of the products you intend to operate with the AccuPac.
- Check the standard equipment: AccuPac, charger, cables (type and number dependent on the type of AccuPac) and installation instructions.
- The AccuPac must not be operated in a hazardous environment. When the cover of the charging socket is closed, the AccuPac conforms with IP65 degree of protection; comply with the corresponding operating conditions. **Warning:** When the charger is connected (cover removed), the AccuPac no longer meets the requirements of IP65!
- Use only the supplied charger and ensure the voltage value printed on it matches the local line voltage. If this is not the case, on no account put the AccuPac into operation.

## 1. Einleitung

Wir danken Ihnen für den Kauf des AccuPacs von METTLER TOLEDO.

Mit dem AccuPac lassen sich die Spider- und Spider S-Waagen netzunabhängig betreiben und zudem lassen sich bis zu zwei weitere Geräte anschliessen.

Das AccuPac ist in verschiedenen Versionen für Spider- und Spider S-Terminals verfügbar:

- **AccuPac Spider A** (21254218) für 1 Spider-Terminal
- **AccuPac Spider B** (21254416) für 1 Spider-Terminal, 1 Sprinter 1-Drucker und 1 Waage der Baureihe B mit RS232C-Schnittstelle
- **AccuPac Spider C** (21254417) für 1 Spider-Terminal und 1 Sprinter 1-Drucker
- **AccuPac Spider D** (21254418) für 2 Spider-Terminals und 1 Sprinter 1-Drucker
- **AccuPac Spider S** (21253586) für 1 Spider S-Terminal.

Bei allen Versionen werden die Kabel für den Anschluss der aufgeführten Geräte mitgeliefert. Beim AccuPac Spider B und D lassen sich insgesamt 3 Geräte anschliessen. Dafür ist zusätzlich die optionale Schnittstelle RS232C (21250065) für das Spider-Terminal erforderlich, die nicht im Lieferumfang enthalten ist. **Hinweis:** Mit dem optionalen Adapterkabel 21254477 (RS-Kabel mit Speiseleitung) lassen sich die Konfigurationen A, C und D auch mit **Spider S**-Terminals realisieren.

Der Akku-Teil ist bei allen AccuPacs identisch, die verschiedenen Ausführungen unterscheiden sich lediglich durch die Anzahl und die Art der mitgelieferten Kabel. Das mitgelieferte Ladegerät ist länderspezifisch in bezug auf die Primärspannung und den Netzstecker.

## 2. Wichtige Hinweise

- Bitte lesen Sie diese Installationsanleitung sorgfältig durch. **Die Sicherheit ist nicht gewährleistet, wenn das Gerät nicht gemäss der Anleitung betrieben wird!** Diese Anleitung versteht sich als Ergänzung zu den Anleitungen der Produkte, die mit dem AccuPac betrieben werden sollen.
- Prüfen Sie den Lieferumfang: AccuPac, Ladegerät, Kabel (Art und Anzahl abhängig vom Typ des AccuPacs) und Installationsanleitung.
- Das AccuPac darf nicht in explosionsgefährdeter Umgebung betrieben werden. Mit geschlossener Abdeckung der Ladebuchse entspricht das AccuPac der Schutzart IP65; beachten Sie die entsprechenden Einsatzbedingungen. **Achtung:** Bei angeschlossenem Ladegerät (Abdeckung entfernt) erfüllt das AccuPac die Anforderungen nach IP65 nicht mehr!
- Verwenden Sie ausschliesslich das mitgelieferte Ladegerät und stellen Sie sicher, dass der aufgedruckte Spannungswert mit der lokalen Netzspannung übereinstimmt. Ist dies nicht der Fall, nehmen Sie das AccuPac auf keinen Fall in Betrieb.



## 1. Introduction

Nous vous remercions pour l'achat d'un AccuPac METTLER TOLEDO.

A l'aide de l'AccuPac, les balances Spider et Spider S peuvent être utilisées sans être reliées au secteur et de plus, deux appareils supplémentaires peuvent être raccordés.

L'AccuPac est disponible en différentes versions pour les terminaux Spider et Spider S :

- **AccuPac Spider A** (21254218) pour 1 terminal Spider.
- **AccuPac Spider B** (21254416) pour 1 terminal Spider, 1 imprimante Sprinter 1 et 1 balance de la série B avec interface RS232C.
- **AccuPac Spider C** (21254417) pour 1 terminal Spider et 1 imprimante Sprinter 1.
- **AccuPac Spider D** (21254418) pour 2 terminaux Spider et imprimante Sprinter 1.
- **AccuPac Spider S** (21253586) pour 1 terminal Spider S.

Pour toutes les versions, les câbles pour le raccordement des appareils cités, sont fournis. Pour l'AccuPac Spider B et D, il est possible de raccorder 3 appareils au total. Pour ce faire, l'interface en option RS232C (21250065) est nécessaire pour le terminal Spider; celui-ci ne faisant pas partie de l'équipement livré. **Remarque** : Avec le câble d'adaptation en option 21254477 (câble RS avec ligne d'alimentation), les configurations A, C et D peuvent aussi être réalisées avec les terminaux **Spider S**.

La partie accu est identique pour tous les AccuPac, les différentes versions diffèrent uniquement par le nombre et le type de câbles fournis. Le chargeur correspondant est spécifique au pays, en ce qui concerne la tension primaire et la fiche secteur.

## 2. Consignes importantes

- Veuillez lire attentivement cette notice. **La sécurité n'est pas garantie lorsque l'appareil n'est pas utilisé conformément aux instructions!** Elle est un complément aux notices des produits devant être alimentés par l'AccuPac.
- Vérifiez l'équipement livré: AccuPac, chargeur, câbles (type et nombre dépendent du modèle d'AccuPac) et notice d'installation.
- L'AccuPac ne doit pas être utilisé dans une atmosphère explosible. Lorsque le capuchon de la prise chargeur est en place, l'AccuPac offre le degré de protection IP65; veuillez aux conditions d'utilisation correspondantes. **Attention**: Lorsque le chargeur est raccordé, (capuchon retiré), l'AccuPac ne satisfait plus aux exigences selon IP65!
- Utilisez exclusivement le chargeur fourni et assurez-vous que la valeur de tension imprimée concorde avec la tension secteur locale. Si ceci n'est pas le cas, ne mettez en aucun cas l'AccuPac en marche.

## 1. Introducción

Muy agradecidos por su adquisición del AccuPac de METTLER TOLEDO.

El AccuPac permite a las balanzas Spider y Spider S operar sin depender de la red, así como conectar hasta dos aparatos más.

El AccuPac está disponible en diferentes versiones para terminales Spider y Spider S:

- **AccuPac Spider A** (21254218) para 1 terminal Spider
- **AccuPac Spider B** (21254416) para 1 terminal Spider, 1 impresora Sprinter 1, y 1 balanza de la serie B con interface RS232C
- **AccuPac Spider C** (21254417) para 1 terminal Spider y 1 impresora Sprinter 1
- **AccuPac Spider D** (21254418) para 2 terminales Spider y 1 impresora Sprinter 1
- **AccuPac Spider S** (21253586) para 1 terminal Spider S.

Con todas las versiones se entregan los cables para la conexión de los aparatos reseñados. En el caso del AccuPac Spider B y D se pueden conectar hasta 3 aparatos. A tal fin se requiere también el interface opcional RS232C (21250065) para el terminal Spider, no incluido en el material suministrado. **Nota**: Con el cable adaptador opcional 21254477 (cable RS con línea de alimentación), las configuraciones A, C y D se pueden obtener también con terminales **Spider S**.

La parte de baterías es idéntica en todos los AccuPacs y los distintos modelos se diferencian únicamente por el número y clase de los cables suministrados. El cargador correspondiente es específico del país por lo que a la tensión primaria y al enchufe de red se refiere.

## 2. Notas importantes

- Lea detenidamente estas instrucciones de instalación. **¡La seguridad no está garantizada si no se usa el aparato de acuerdo con las instrucciones!** Estas instrucciones se entienden que son un complemento de las que corresponden a los productos que van a trabajar con el AccuPac.
- Revise el material suministrado: AccuPac, cargador, cables (la clase y el número dependen del tipo de AccuPac) y informaciones de instalación.
- El AccuPac no debe operar en ambientes expuestos a explosiones. Con la cubierta cerrada de la toma de carga, el AccuPac responde al grado de protección IP65; tenga en cuenta las respectivas condiciones de uso. **Atención**: ¡Con el cargador conectado (cubierta quitada) el AccuPac ya no cumple las exigencias de IP65!
- Utilice exclusivamente el cargador entregado y asegúrese de que el valor de tensión marcado coincide con la tensión de red local. Si no coincide, en modo alguno ponga el AccuPac en funcionamiento.

## 1. Introduzione

Vi ringraziamo per aver acquistato l'AccuPac della METTLER TOLEDO.

Con l'AccuPac potrete impiegare le bilance Spider e Spider S autonomamente dalla rete, e inoltre potrete collegare ancora due apparecchi.

L'AccuPac è disponibile per i terminali Spider e Spider S in diverse versioni:

- **AccuPac Spider A** (21254218) per 1 terminale Spider
- **AccuPac Spider B** (21254416) per 1 terminale Spider, 1 stampante Sprinter 1 e 1 bilancia della serie B con interfaccia RS232C
- **AccuPac Spider C** (21254417) per 1 terminale Spider e 1 stampante Sprinter 1
- **AccuPac Spider D** (21254418) per 2 terminali Spider e 1 stampante Sprinter 1
- **AccuPac Spider S** (21253586) per 1 terminale Spider S.

In tutte le versioni, si forniscono i cavi per il collegamento degli apparecchi indicati. Nel caso degli AccuPac Spider B e D si possono collegare complessivamente 3 apparecchi. Per questo, è necessaria additionally l'interfaccia opzionale RS232C (21250065) per il terminale Spider, che non fa parte della dotazione di fornitura. **Avvertenza**: con il cavo adattatore opzionale 21254477 (cavo RS con conduttore d'alimentazione) è possibile realizzare le configurazioni A, C e D anche con terminali **Spider S**.

L'accumulatore componente è identico in tutti gli AccuPac, le diverse versioni si differenziano soltanto per il numero e il tipo dei cavi consegnati con la fornitura. Il relativo alimentatore ottempera alle norme nazionali in termini di tensione al primario e connettore d'alimentazione.

## 2. Avvertenze importanti

- Vi invitiamo a leggere attentamente le presenti istruzioni. **La sicurezza non è garantita se l'apparecchio non viene impiegato conformemente alle istruzioni!** Esse costituiscono un'integrazione delle istruzioni relative ai vari prodotti specifici che possono essere impiegati con l'AccuPac.
- Verificate la consegna: AccuPac, caricabatteria, cavi (tipo e numero dipendenti dal tipo dell'AccuPac) ed istruzioni per l'installazione.
- L'AccuPac non va impiegato in ambienti a rischio d'esplosione. Con il coperchio della presa per l'apparecchio caricabatteria chiuso, la classe di protezione è la IP65; verificate che le condizioni d'impiego dell'apparecchio corrispondano. **Attenzione**: con il caricabatteria collegato (coperchio tolto) l'AccuPac non soddisfa più i requisiti della classe IP65.
- Impiegate esclusivamente il caricabatteria fornito e accertatevi che il valore di tensione indicato corrisponda alla tensione di rete locale. Se i due valori non corrispondono non mettere in tensione l'AccuPac.



– The AccuPac contains a maintenance-free lead gel battery. Hence: **Never open the battery** (contains corrosive sulfuric acid), **do not incinerate it** (danger of explosion) and **do not short circuit it**. Sulfuric acid may be discharged from damaged batteries: **Avoid skin contact**. If acid comes into contact with the skin or the eyes, immediately wash off with copious amounts of water and consult a physician.

– The battery contains **lead and sulfuric acid. Both are toxic and a potential environmental hazard**. Old batteries should thus be returned to their point of sale or disposed of as **hazardous waste** in compliance with the national regulations.

– Avoid an exhaustive discharge of the battery, this shortens its lifetime. It is advisable to **charge** the AccuPac **daily** (floating charge).

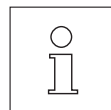
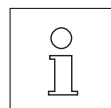
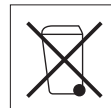
– You can order **replacement batteries** from your METTLER TOLEDO dealer with the number 21254220.

– Das AccuPac enthält einen wartungsfreien Bleigel-Akku. Deshalb: **Akku nicht öffnen** (enthält ätzende Schwefelsäure), **nicht verbrennen** (Explosionsgefahr) und **nicht kurzschliessen**. Aus beschädigten Akkus kann Schwefelsäure austreten: **Hautkontakt vermeiden**. Wenn Säure auf die Haut oder in die Augen gelangt sofort mit viel Wasser abspülen und Arzt konsultieren.

– Der Akku enthält **Blei und Schwefelsäure. Beide sind giftig und eine potentielle Gefahr für die Umwelt**. Alte Akkus sind deshalb der Verkaufsstelle zurückzugeben oder als **Sondermüll** zu entsorgen, unter Beachtung der nationalen Vorschriften.

– Vermeiden Sie die Tiefentladung des Akkus, dies verkürzt die Lebensdauer. Es wird empfohlen, das AccuPac **täglich aufzuladen** (Erhaltungsladung).

– **Ersatz-Akkus** können Sie bei Ihrer METTLER TOLEDO-Vertretung bestellen, unter der Nummer 21254220.



### 3. Installation

- Set up the AccuPac at a suitable location. As the AccuPac can be operated in any position, it can also be permanently mounted. Open the AccuPac (unscrew 4 screws) and screw to mounting surface through the 4 holes in the housing base.
- Attach the devices which require power to the AccuPac (see overview on first inside page of these instructions). **Note:** Please note the information in section 6 if you wish to attach devices other than those planned in the basic configurations.
- Charge AccuPac before putting into operation for the first time (section 4).

### 4. Charging AccuPac

Charging is necessary before putting into operation for the first time and always when the red LED ("Charge low") on the AccuPac lights up (the symbol for a discharged battery simultaneously lights up in the display of the Spider/Spider S terminal).

- Unscrew the cover of the charging socket ("Charge Input"). **Warning:** When the cover is removed, the AccuPac not longer corresponds to IP65 degree of protection!
- Connect charger to the AccuPac and the power supply. The red LED on the charger lights up to show that the AccuPac is being charged. If the battery is completely exhausted, the charging process lasts approx. 12 – 14 hours (during the charging operation, you can continue working with the scale, however this will prolong charging as the only charging current available is that not needed by the attached devices).

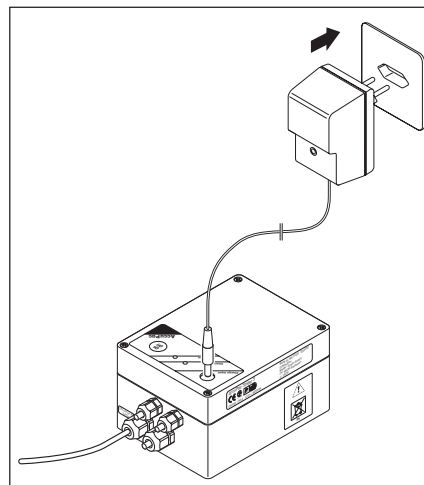
### 3. Installation

- AccuPac an einem geeigneten Ort aufstellen. Da das AccuPac in jeder Lage betrieben werden kann, lässt es sich auch fix montieren. Dazu ist das AccuPac zu öffnen (4 Schrauben lösen) und durch die 4 Bohrungen im Gehäuseboden mit dem Gegenstück zu verschrauben.
- Die zu versorgenden Geräte an das AccuPac anschliessen (siehe Übersicht auf der ersten Innenseite dieser Anleitung). **Hinweis:** Bitte die Informationen in Kapitel 6 beachten, falls andere als die in den Grundkonfigurationen vorgesehenen Geräte angeschlossen werden sollen.
- AccuPac vor der ersten Inbetriebnahme aufladen (Kapitel 4).

### 4. AccuPac aufladen

Das Aufladen ist erforderlich vor der ersten Inbetriebnahme und immer wenn die rote LED ("Charge low") am AccuPac aufleuchtet (gleichzeitig leuchtet auch das Symbol für erschöpften Akku in der Anzeige des Spider/Spider S-Terminals).

- Abdeckung der Ladebuchse herausschrauben ("Charge Input"). **Achtung:** Bei entfernter Abdeckung entspricht das AccuPac nicht mehr der Schutzart IP65!
- Ladegerät mit dem AccuPac und dem Netz verbinden. Die rote LED am Ladegerät leuchtet und zeigt an, dass das AccuPac aufgeladen wird. Bei vollständig erschöpftem Akku dauert der Ladevorgang ca. 12 – 14 Stunden (während des Ladevorgangs können Sie mit der Waage weiterarbeiten, dadurch verlängert sich jedoch der Ladevorgang, da nur noch der Ladestrom zur Verfügung steht, der nicht von den angeschlossenen Geräten verbraucht wird).





- L'AccuPac contient un accumulateur sans entretien au gel de plomb. Pour cette raison, **n'ouvrez jamais l'accumulateur** (contient de l'acide sulfurique corrosive), **ne le brûlez pas** (risque d'explosion) et **ne le mettez pas en court-circuit**. De l'acide sulfurique peut s'écouler des accumulateurs défectueux: **Évitez tout contact avec la peau**. Si de l'acide entre en contact avec la peau ou les yeux, il faut rincer abondamment à l'eau et consulter un médecin.
- L'accumulateur contient **du plomb et de l'acide sulfurique. Les deux sont toxiques et représentent un danger pour l'environnement**. Les anciens accumulateurs doivent être retournés au point de vente ou doivent être placés dans un **conteneur de récupération spécialisé**, en tenant compte de la législation nationale.
- Évitez une décharge profonde de l'accumulateur, ceci réduit la durée de vie. Il est recommandé de **recharger l'AccuPac chaque jour** (charge de maintien).
- **Les accumulateurs de recharge** peuvent être commandés auprès de votre agence METTLER TOLEDO, sous la référence 21254220.
- El AccuPac contiene un acumulador de gel de plomo sin mantenimiento. Por tanto: **No abra el acumulador** (contiene ácido sulfúrico corrosivo), **no lo queme** (peligro de explosión) **y tampoco lo cortocircuite**. De los acumuladores deteriorados puede salir ácido sulfúrico: **Evite el contacto con la piel**. Si el ácido cae sobre la piel o entra en los ojos, lávese enseguida con agua abundante y consulte al médico.
- El acumulador contiene **plomo y ácido sulfúrico. Ambos son venenosos y constituyen un peligro potencial para el medio ambiente**. Por ello hay que devolver los acumuladores gastados al punto de venta o gestionarlos como **residuo especial**, teniendo presentes las normas nacionales.
- Evite la descarga total del acumulador, que acorta su duración. Se recomienda **recargarlo todos los días** (carga de conservación).
- Puede Vd. pedir **acumuladores de repuesto** a su distribuidor METTLER TOLEDO bajo el número 21254220.
- L'AccuPac contiene una batteria al piombo-gel, che non richiede manutenzione. Perciò: **non aprire mai la batteria** (contiene acido solforico corrosivo), **non bruciarla** (rischio d'esplosione) e **non cortocircuitarla**. Dalle batterie danneggiate può verificarsi la fuoriuscita dell'acido: **impedire il contatto con la pelle**. Se l'acido colpisce la pelle o gli occhi, lavare immediatamente con abbondante acqua e consultare un medico.
- La batteria contiene **piombo e acido solforico. Entrambi sono tossici e potenzialmente inquinanti**. Perciò, le vecchie batterie andranno riportate dal rivenditore o dovranno essere eliminate come **rifiuti speciali**, nel rispetto delle leggi nazionali.
- La scarica completa della batteria ne riduce la durata, e perciò va evitata. Raccomandiamo di **caricare giornalmente** l'AccuPac (carica di mantenimento).
- Le **batterie di ricambio** possono essere acquistate presso il locale rivenditore METTLER TOLEDO sotto il numero 21254220.

### 3. Installation

- Placez l'AccuPac à un emplacement approprié. Comme l'AccuPac peut être utilisé dans n'importe quelle position, il peut aussi être monté de manière fixe. Pour ce faire, ouvrez l'AccuPac (desserrez les 4 vis) et vissez-le contre la surface d'appui à travers les 4 trous dans le socle du boîtier.
- Raccorder à l'AccuPac les appareils à alimenter (voir vue d'ensemble sur la première page inférieure de cette notice). **Remarque:** Observer les informations du chapitre 6 si les appareils à raccorder ne sont pas ceux prévus dans les configurations de base.
- Charger l'AccuPac avant la première mise en service (chapitre 4).

### 4. Chargement de l'AccuPac

Le chargement est nécessaire avant la première mise en service et toujours lorsque la LED rouge ("Charge low") sur l'AccuPac s'allume (en même temps s'allume le symbole d'accumulateur vide sur l'afficheur du terminal Spider/Spider S).

- Dévissez le capuchon de la prise chargeur ("Charge Input"). **Attention:** Lorsque le capuchon est retiré, l'AccuPac n'offre plus le degré de protection IP65!
- Reliez le chargeur à l'AccuPac et au secteur. La LED rouge sur le chargeur s'allume et indique que l'AccuPac est en cours de chargement. Lorsque l'accumulateur est entièrement déchargé, la charge dure de 12 à 14 heures (pendant la charge, vous pouvez continuer d'utiliser la balance, la durée de charge est augmentée étant donné que seul le courant de charge est encore disponible, qui n'est pas utilisé par les appareils raccordés).

### 3. Instalación

- Instale el AccuPac en un lugar apropiado. Puesto que el AccuPac puede trabajar en cualquier posición, se puede montar también de forma fija. Para ello hay que abrirlo (soltar 4 tornillos) y atornillarlo a través de los 4 orificios en el fondo de la carcasa con la contrapieza.
- Conecte los aparatos a alimentar al AccuPac (vea cuadro en la primera página interior de estas Instrucciones). **Nota:** Consulte las informaciones del capítulo 6 si se van a conectar aparatos distintos a los previstos en las configuraciones básicas.
- Cargue el AccuPac antes de ponerlo en funcionamiento la primera vez (capítulo 4).

### 4. Cargar el AccuPac

La carga es necesaria antes de la primera puesta en funcionamiento y siempre que luzca el LED rojo ("Charge low") en el AccuPac (al mismo tiempo se ilumina el símbolo de acumulador agotado en el indicador del terminal Spider/Spider S).

- Desatornille la toma de carga ("Charge Input"). **Atención:** ¡Con la cubierta quitada, el AccuPac ya no corresponde al grado de protección IP65!
- Conecte el cargador con el AccuPac y con la red. Se ilumina el LED rojo del cargador indicando que el AccuPac se carga. Si el acumulador está totalmente agotado, el proceso de carga dura unas 12 – 14 horas (durante el proceso de carga puede Vd. seguir trabajando con la balanza, pero así se alarga el proceso, ya que sólo se dispone de la corriente de carga no consumida por los aparatos acoplados).

### 3. Installazione

- Installare l'AccuPac in un luogo adatto. Dato che l'AccuPac può essere impiegato in qualsiasi posizione, esso può essere anche montato fisso. A tale scopo, aprire l'AccuPac (svitare 4 viti) e usando i 4 fori nel pavimento dello chassis, avvitare con il contropezzo.
- Collegare gli apparecchi da alimentare all'AccuPac (vedere quadro sinottico sulla prima pagina interna delle presenti istruzioni di montaggio). **Avvertenza:** se si devono collegare apparecchi diversi da quelli previsti nelle configurazioni base, tenere presenti le informazioni fornite nella sezione 6.
- Prima della prima messa in servizio caricate l'AccuPac (sezione 4).

### 4. Carica dell'AccuPac

La carica è necessaria prima della 1a messa in servizio e poi sempre quando il LED rosso ("Charge low") sull'AccuPac si accende (contemporaneamente, si accende anche il simbolo di batteria esaurita nel display del terminale Spider/Spider S).

- Svitare il coperchio della presa per il caricatore ("Charge Input"). **Attenzione:** dopo aver tolto il coperchio l'AccuPac non soddisfa più i requisiti della classe IP65.
- Collegare il caricabatteria con l'AccuPac e la rete. Il LED rosso sul caricabatteria si accende indicando che l'AccuPac sta venendo caricato. A batteria completamente esaurita la ricarica richiede 12 – 14 ore. (Durante la ricarica, potete continuare a lavorare con la bilancia, tuttavia con un rallentamento della procedura di ricarica, poiché ora è disponibile solo la corrente che non viene assorbita dall'apparecchio collegato).

- As soon as the AccuPac is fully charged, the charging process will be automatically stopped and the red LED of the charger will go out. Disconnect charger from the AccuPac (and from the power supply) and replace cover of the charging socket.
- Sobald das AccuPac voll aufgeladen ist, wird der Ladevorgang automatisch gestoppt und die rote LED am Ladegerät erlischt. Ladegerät vom AccuPac (und vom Netz) trennen und Abdeckung der Ladebuchse am AccuPac anbringen.

#### Notes:

- The AccuPac can also be used as **fail-safe power supply** for Spider/Spider S terminals. In this case, the charger remains permanently attached to the AccuPac. As a result, the battery is continuously recharged (floating charge). **Warning:** When the charger is attached, the AccuPac no longer meets the IP65 degree of protection!
- If not used for a lengthy period, the AccuPac should be charged every 6 months.

## 5. Operation

- Switch on the AccuPac with the «**On/Off**» key of the Spider/Spider S terminals or of the AccuPac (switching on without an attached terminal is **not** possible!). The green LED on the AccuPac ("Power on") lights up. Other devices attached to the AccuPac switch themselves on automatically or have to be switched on manually (e.g. Sprinter 1).

#### Notes:

- Operation of the scale and other attached peripherals is exactly the same as if the devices would be attached directly to the power supply.
- The connection cable between the Spider/Spider S terminal and the AccuPac has control lines. You can use the «**On/Off**» key of the terminal to switch both the scale and the AccuPac on and off. This will also switch most of the other attached devices on or off. As the **Sprinter 1 Printer** contains its own battery, the printer must be switched on **after** the AccuPac and switched off **before** the AccuPac.
- If the AccuPac supplies a Spider S **and additional peripheral units**, the backlighting of the Spider S terminal should be switched off to allow an operating time of at least 8 hours.
- When the red LED ("Charge low") on the AccuPac and the symbol for a discharged battery in the display of the Spider/Spider S terminal light up, you can continue working for about 1 – 2 hours before the AccuPac is automatically switched off (exhaustive discharge protection). However, we advise charging the AccuPac as soon as the displays light up (see section 4).

#### Hinweise:

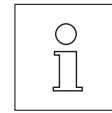
- Das AccuPac kann auch als **netzausfallsichere Stromversorgung** für Spider- und Spider S-Terminals verwendet werden. In diesem Falle bleibt das Ladegerät dauernd mit dem AccuPac verbunden. Damit wird der Akku permanent nachgeladen (Erhaltungsladung). **Achtung:** Bei angeschlossenem Ladegerät entspricht das AccuPac nicht mehr der Schutzart IP65!
- Das AccuPac sollte bei längerem Nichtgebrauch alle 6 Monate aufgeladen werden.

## 5. Betrieb

- AccuPac mit der Taste «**On/Off**» des Spider/Spider S-Terminals oder des AccuPacs einschalten (Einschalten ohne angeschlossenes Terminal **nicht** möglich!). Die grüne LED am AccuPac ("Power on") leuchtet auf. Weitere Geräte, die am AccuPac angeschlossen sind, schalten sich automatisch ein oder müssen manuell eingeschaltet werden (z.B. Sprinter 1).

#### Hinweise:

- Die Bedienung der Waage und weiterer angeschlossener Geräte ist genau gleich, wie wenn die Geräte direkt ans Netz angeschlossen wären.
- Das Verbindungskabel zwischen dem Spider/Spider S-Terminal und dem AccuPac verfügt über Steuerleitungen. Mit der Taste «**On/Off**» am Terminal können Sie sowohl die Waage wie auch das AccuPac ein- bzw. ausschalten. Dabei werden automatisch auch die meisten anderen angeschlossenen Geräte ein- bzw. ausgeschaltet. Da der **Sprinter 1-Drucker** einen eigenen Akku enthält, muss der Drucker **nach** dem AccuPac eingeschaltet, bzw. **vor** dem AccuPac ausgeschaltet werden.
- Wenn das AccuPac eine Spider S **und weitere Peripheriegeräte** versorgt, sollte die Hintergrundbeleuchtung am Spider S-Terminal ausgeschaltet werden, um eine Betriebszeit von mindestens 8 Stunden zu ermöglichen.
- Wenn die rote LED ("Charge low") am AccuPac und das Symbol für erschöpften Akku in der Anzeige des Spider/Spider S-Terminals aufleuchten, können Sie noch ca. 1 – 2 Stunden weiterarbeiten, bevor das AccuPac automatisch abschaltet (Tiefentladeschutz). Wir empfehlen jedoch, bereits beim Aufleuchten der Anzeigen das AccuPac aufzuladen (s. Kap. 4).



- Dès que l'AccuPac est entièrement rechargé, la phase de charge est interrompue automatiquement et la LED rouge sur le chargeur s'éteint. Déconnectez le chargeur de l'AccuPac (et du secteur) et remettez le capuchon sur la prise chargeur de l'AccuPac.

#### Remarques:

- L'AccuPac peut aussi être utilisé comme **alimentation électrique secourue** pour les terminaux Spider/Spider S. Dans ce cas, le chargeur reste constamment relié à l'AccuPac. L'accumulateur est alors rechargé en permanence (charge de maintien). **Attention:** Lorsque le chargeur est raccordé, l'AccuPac n'offre plus le degré de protection IP65!
- L'AccuPac devrait être rechargé tous les 6 mois en cas de non-utilisation.

### 5. Utilisation

- Mettez l'AccuPac en marche à l'aide de la touche «**On/Off**» du terminal Spider/Spider S ou de l'AccuPac (la mise en marche sans le terminal raccordé **n'est pas** possible!). La LED verte sur l'AccuPac ("Power on") s'allume. Les autres appareils, éventuellement raccordés, se mettent automatiquement en marche ou doivent être mis en marche manuellement (p. ex. Sprinter 1).

#### Remarques:

- L'utilisation de la balance et d'autres appareils raccordés est la même que lorsque l'appareil est relié directement au secteur.
- Le câble de liaison entre le terminal Spider/Spider S et l'AccuPac dispose de lignes de commande. A l'aide de la touche «**On/Off**» sur le terminal, vous pouvez mettre en marche et mettre à l'arrêt aussi bien la balance que l'AccuPac. De plus, la plupart des autres appareils raccordés sont aussi automatiquement mis en marche ou à l'arrêt. Etant donné que l'**imprimante Sprinter 1** possède son propre accu, l'imprimante doit être mise en marche **après** l'AccuPac et être arrêtée **avant** l'AccuPac.
- Lorsque l'AccuPac alimente une Spider S **et des périphériques**, le rétroéclairage sur le terminal Spider S devrait être éteint pour permettre une autonomie de 8 heures au minimum.
- Lorsque la LED rouge ("Charge low") sur l'AccuPac et le symbole pour accumulateur vide sur l'afficheur du terminal Spider/Spider S s'allument, vous pouvez encore travailler pendant 1 à 2 heures environ avant que l'AccuPac ne se coupe automatiquement (protection contre la décharge profonde). Nous recommandons toutefois de recharger l'AccuPac déjà lors de l'allumage des témoins (voir chapitre 4).

- Tan pronto como el AccuPac está completamente cargado, el proceso de carga se detiene automáticamente y el LED rojo del cargador se apaga. Separe el cargador del AccuPac (y de la red) y coloque la cubierta de la toma de carga en el AccuPac.

#### Notas:

- El AccuPac se puede usar también como **alimentación eléctrica protegida contra los fallos de la red** para terminales Spider/Spider S. En este caso el cargador se mantiene continuamente unido al AccuPac. El acumulador queda así bajo carga permanente (carga de conservación). **Atención:** ¡Con el cargador conectado el AccuPac ya no corresponde al grado de protección IP65!
- Durante periodos de inactividad largos el AccuPac debe cargarse cada 6 meses.

### 5. Operación

- Active el AccuPac con la tecla «**On/Off**» del terminal Spider/Spider S o del AccuPac (**no es posible** la activación sin tener el terminal conectado!). Se ilumina el LED verde en el AccuPac ("Power on"). Los demás aparatos conectados al AccuPac se activan automáticamente, o bien hay que hacerlo a mano (p. ej. Sprinter 1).

#### Notas:

- El manejo de la balanza y de otros aparatos conectados es exactamente igual que si los aparatos estuvieran unidos directamente a la red.
- El cable de unión entre el terminal Spider/Spider S y el AccuPac dispone de líneas de control. Con la tecla «**On/Off**» del terminal puede Vd. activar o desactivar tanto la balanza como el AccuPac. Al mismo tiempo se activan o desactivan también automáticamente la mayor parte de los demás aparatos conectados. Puesto que la **impresora Sprinter 1** no lleva batería propia, hay que activar la impresora **después** del AccuPac, o bien desactivarla **antes** del AccuPac.
- Cuando el AccuPac alimenta una Spider S **y aparatos periféricos adicionales**, debe desconectarse la iluminación de fondo en el terminal Spider S para hacer posible un tiempo de servicio de por lo menos 8 horas.
- Cuando el LED rojo ("Charge low") del AccuPac y el símbolo de acumulador agotado lucen en el indicador del terminal Spider/Spider S, puede Vd. seguir trabajando entre 1 y 2 horas antes de que el AccuPac se desconecte automáticamente (protección contra la descarga total). Ahora bien, nosotros recomendamos cargar el AccuPac en el momento en que se iluminan los indicadores (v. capítulo 4).

- Appena l'AccuPac è completamente carico, il processo di ricarica termina automaticamente e il LED rosso sul caricabatteria si spegne. Scollegare il caricabatteria dall'AccuPac (e dalla rete) e rimontare il coperchio della presa sull'AccuPac.

#### Avvertenze:

- L'AccuPac può essere impiegato anche come **alimentatore di sicurezza contro i guasti di rete** per terminali Spider/Spider S. In questo caso, il caricabatteria rimarrà sempre collegato all'AccuPac. In tal modo, l'AccuPac verrà continuamente ricaricato (carica di mantenimento). **Attenzione:** con il caricabatteria collegato l'AccuPac non soddisfa più i requisiti della classe IP65.
- Se non utilizzato per molto, l'AccuPac dovrà essere ricaricato ogni 6 mesi.

### 5. Impiego

- Accendere l'AccuPac con il tasto «**On/Off**» del terminale Spider/Spider S o dell'AccuPac (L'accensione senza il terminale collegato **non** è possibile). Il LED verde sull'AccuPac ("Power on") si accende. Altri apparecchi collegati all'AccuPac si accendono automaticamente, oppure vanno accesi manualmente (es. Sprinter 1).

#### Avvertenze:

- Le modalità d'impiego della bilancia e altri apparecchi collegati sono le stesse come nel caso del collegamento diretto di questi apparecchi alla rete.
- Il cavo di collegamento tra il terminale Spider/Spider S e l'AccuPac è dotato di conduttori per i segnali di comando. Con il tasto «**On/Off**» sul terminale si può accendere/spengere sia la bilancia, sia l'AccuPac. Così facendo, si accendono/spengono anche quasi tutti gli altri apparecchi eventualmente collegati. Dato che la **Stampante Sprinter 1** dispone di una batteria propria, la stampante dovrà essere accesa **dopo** l'AccuPac e dovrà essere spenta **dopo** l'AccuPac.
- Se l'AccuPac alimenta una Spider S **e altre periferiche**, occorre spegnere la retroilluminazione del display sul terminale Spider S, per consentire almeno 8 ore di funzionamento autonomo prima della scarica.
- Se il LED rosso ("Charge low") sull'AccuPac e il simbolo di batteria esaurita nell'indicatore del terminale Spider/Spider S si accendono, potete lavorare per altre 1-2 ore ca., prima che l'AccuPac si spenga automaticamente (protezione contro la scarica completa). Tuttavia, raccomandiamo di ricaricare l'AccuPac appena le indicazioni si accendono (v. sez. 4).

## 6. Attaching other devices

You need read this section only if you wish to attach devices to the AccuPac other than those planned in the basic configurations (see Overview on the first inside page of these instructions). Basically, all devices with an operating voltage of 12 VDC can be attached if the total power requirements (incl. Spider/Spider S Terminal) do not exceed 400 to 500 mA.

**Note:** The Spider S Terminals are suitable for use in wet areas (IP67 degree of protection). If this terminal is used in wet areas, the only peripheral devices which may be attached are those which also have approval for wet areas!

The AccuPac has two heavy gauge cable glands of the type PG7 (cable Ø: 2.5-6.5 mm) and two of the type PG9 (cable Ø: 3-8 mm).

One of the two PG9 heavy gauge cable glands is reserved for attachment of the Spider/Spider S Terminal.

The free PG9 cable gland is intended for cables which have supply and control lines. The PG7 cable glands are used for cables which only supply power.

In the factory, the unoccupied heavy gauge cable glands are closed with a cap. This must be removed before inserting a cable.

Open the housing cover (unscrew 4 screws) before inserting the cables.

For the supply of external devices (12 VDC), the board of the AccuPac has two free screw terminal blocks which are each marked with "+" and "-".

The illustration opposite shows the **attachment of the Spider and Spider S Terminal to the AccuPac** using the corresponding cable ("a") from METTLER TOLEDO (21254225 for the Spider Terminal and 21253886 for the Spider S Terminal).

Please note the **color coding of the cables** shown in the illustration:

1 violet	2 yellow
3 green	4 blue
5 red	6 brown
7 white	8 -----
9 pink	10 grey

## 6. Anschliessen anderer Geräte

Dieses Kapitel brauchen Sie nur zu lesen, falls Sie anstelle der in den Grundkonfigurationen vorgesehenen Geräte (siehe Übersicht auf der ersten Innenseite dieser Anleitung) andere Geräte ans AccuPac anschliessen möchten. Grundsätzlich lässt sich jedes Gerät mit einer Betriebsspannung von 12 VDC anschliessen, sofern der gesamte Strombedarf (inkl. Spider/Spider S-Terminal) 400 bis 500 mA nicht überschreitet.

**Hinweis:** Die Spider S-Terminals sind für den Einsatz in Nassbereichen geeignet (Schutzart IP67). Beim Einsatz dieser Terminals in Nassbereichen dürfen ausschliesslich Peripheriegeräten angeschlossen werden, die ebenfalls für den Einsatz in Nassbereichen zugelassen sind!

Das AccuPac verfügt über je zwei Verschraubungen des Typs PG7 (Kabel-Ø: 2,5-6,5 mm) und PG9 (Kabel-Ø: 3-8 mm).

Eine der beiden PG9-Verschraubungen ist für den Anschluss des Spider/Spider S-Terminals reserviert.

Die freie PG9-Verschraubung ist für Kabel vorgesehen, die über Versorgungs- und Steuerleitungen verfügen. Die PG7-Verschraubungen werden für Kabel verwendet, die lediglich der Stromversorgung dienen.

Ab Werk sind die nicht belegten PG-Verschraubungen mit einem Dichtungsstopfen ausgerüstet, der vor dem Einziehen eines Kabels zu entfernen ist.

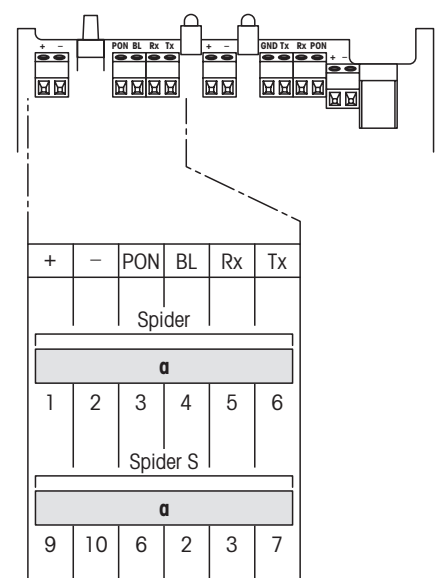
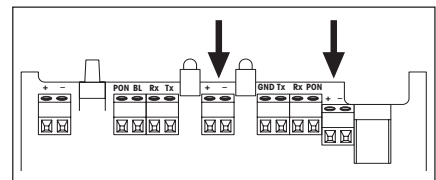
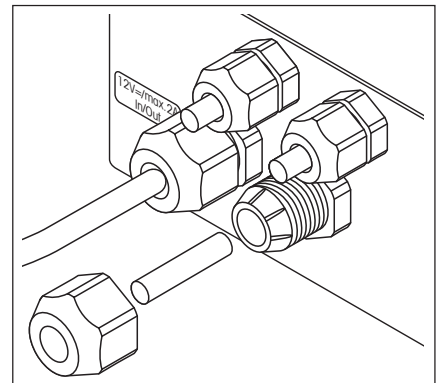
Vor dem Einziehen der Kabel den Gehäusedeckel öffnen (4 Schrauben lösen).

Für die Versorgung externer Geräte (12 VDC) verfügt die Platine des AccuPacs über zwei freie Schraubklemmenblöcke, die jeweils mit "+" und "-" gekennzeichnet sind.

Die nebenstehende Abbildung zeigt den **Anschluss des Spider- bzw. Spider S-Terminals ans AccuPac** unter Verwendung des entsprechenden Kabels ("a") von METTLER TOLEDO (21254225 für Spider-Terminal bzw. 21253886 für Spider S-Terminal).

Bitte beachten Sie die in der Abbildung aufgeführte **Farbkodierung der Kabel**:

1 violett	2 gelb
3 grün	4 blau
5 rot	6 braun
7 weiss	8 -----
9 rosa	10 grau



## 6. Raccordement d'autres appareils

Vous devez lire ce chapitre uniquement si vous voulez raccorder des appareils autres que ceux prévus dans les configurations de base (voir vue d'ensemble sur la première page de cette notice). Par principe, chaque appareil peut être raccordé à une tension de service de 12VDC, en veillant à ce que le courant absorbé total (y compris terminal Spider/Spider S) ne dépasse pas 400 à 500 mA.

**Remarque:** Les terminaux Spider S peuvent être utilisés en zones humides (degré de protection IP67). Lors de l'utilisation de ce terminal dans des zones humides, ne peuvent être raccordés que des périphériques également admissibles pour l'utilisation en zones humides!

L'AccuPac dispose de deux presse-étoupe PG7 (Ø du câble: 2,5-6,5 mm) et de deux presse-étoupe PG9 (Ø du câble: 3-8 mm).

L'un des deux presse-étoupes PG9 est réservé au raccordement du terminal Spider/Spider S.

Le presse-étoupe PG9 libre est prévu pour les câbles disposant de lignes d'alimentation et de commande libres. Les presse-étoupe PG7 sont utilisés pour les câbles servant uniquement à l'alimentation électrique.

D'origine, les presse-étoupe PG non occupés sont équipés d'un capuchon qui est à retirer avant le passage du câble.

Avant d'enfiler le câble, ouvrez le couvercle du boîtier (desserrez les 4 vis).

Pour l'alimentation d'appareils externes (12VDC), la carte de l'AccuPac dispose de deux bornes de raccordement à vis, identifiées par "+" et "-".

La figure ci-contre montre le **raccordement du terminal Spider ou Spider S à l'AccuPac** à l'aide du câble correspondant ("a") METTLER TOLEDO (21254225 pour terminal Spider ou 21253886 pour terminal Spider S).

Veillez observer le **codage couleur des câbles** indiqué sur la figure:

1 violet	2 jaune
3 vert	4 bleu
5 rouge	6 marron
7 blanc	8 -----
9 rose	10 gris

## 6. Conexión de otros aparatos

Sólo necesita Vd. leer este capítulo si, en lugar de los aparatos previstos en las configuraciones básicas (vea cuadro en la primera página interior de estas Instrucciones), desea conectar el AccuPac a otros aparatos. En principio se puede conectar cualquier aparato con una tensión de trabajo de 12 VDC, siempre que el consumo de corriente total no sobrepase los 400 hasta 500 mA (incluido el terminal Spider/Spider S).

**Nota:** Los terminales Spider S son apropiados para trabajar en zonas húmedas (grado de protección IP67). ¡Cuando se usan estos terminales en zonas húmedas únicamente deben conectarse aparatos periféricos cuyo uso en zonas húmedas esté también permitido!

El AccuPac lleva sendos racores del tipo PG7 (Ø cable: 2,5-6,5 mm) y PG9 (Ø cable: 3-8 mm).

Uno de los dos racores PG9 está reservado para la conexión del terminal Spider/Spider S.

El racor PG9 libre está previsto para cables que disponen de líneas de alimentación y de control. Los racores PG7 se utilizan para cables dedicados exclusivamente a suministrar corriente.

Los racores PG no ocupados salen de fábrica provistos de un tapón hermético que hay que retirar antes de insertar un cable.

Antes de introducir los cables, abra la tapa de la caja (soltando los 4 tornillos).

Para la alimentación de aparatos externos (12VDC), la tarjeta del AccuPac lleva dos bloques de bornes roscados, marcados respectivamente con "+" und "-".

La ilustración de al lado muestra la **conexión del terminal Spider ó Spider S al AccuPac** utilizando el cable adecuado ("a") de METTLER TOLEDO (21254225 para terminal Spider ó 21253886 para terminal Spider S).

Le rogamos tenga en cuenta la **codificación de colores** mostrada en la ilustración:

1 violeta	2 amarillo
3 verde	4 azul
5 rojo	6 marrón
7 blanco	8 -----
9 rosa	10 gris

## 6. Collegamento di altri apparecchi

E' necessario che legghiate questo capitolo solo se, invece degli apparecchi pre-visti nella configurazione base (vedere quadro sinottico sulla prima pagina interna delle pre-senti istruzioni), desiderate collegare all'AccuPac altri apparecchi. Fondamentalmente, è possibile collegare qualsiasi apparecchio con una tensione d'alimentazione di 12 VCC, se il consumo totale (compreso terminale Spider/Spider S) non supera i 400-500 mA.

**Avvertenza:** I terminali Spider S sono adatti per impiego in ambienti umidi (classe di protezione IP67). In caso di impiego di questi terminali in ambiente umido, si devono collegare periferiche che sono idonee anch'esse per impiego in ambiente umido!

L'AccuPac è dotato di due passacavi filettati di ciascuno dei 2 tipi PG7 (Ø del cavo: 2,5-6,5 mm) e PG9 (Ø del cavo: 3-8 mm).

Uno dei due passacavi filettati PG9 è riservato per il collegamento del terminale Spider/Spider S.

Il passacavo PG9 libero è per cavi con conduttori d'alimentazione e per i segnali di controllo. I passacavi PG7 vengono impiegati per cavi che usano solo conduttori d'alimentazione.

Alla spedizione, i passacavi non usati sono chiusi con un tappo a tenuta che va tolto prima dell'inserimento di un cavo.

Prima di inserire i cavi, aprire lo chassis (togliere 4 viti).

Per l'alimentazione di apparecchi esterni (12 Vcc), la scheda dell'AccuPac è dotata di 2 morsettiere, che sono rispettivamente contraddistinte con i simboli "+" e "-".

La figura di fianco mostra il **collegamento del terminale Spider o Spider S all'AccuPac** con impiego del corrispondente cavo ("a") della METTLER TOLEDO (21254225 per il terminale Spider e risp. 21253886 per il terminale Spider S).

Vi preghiamo tener presente la **codifica cromatica dei cavi** mostrata nella figura:

1 violetto	2 giallo
3 verde	4 blu
5 rosso	6 bruno
7 bianco	8 -----
9 rosa	10 grigio



As the standard RS232C interface of the Spider/Spider S terminal is needed for attachment of the AccuPac, it is no longer available for communication with additional devices (second balance, printer). The board of the AccuPac thus has a connection (terminal block with "GND", "Tx", "Rx" and "PON"), which is connected to the RS232C interface of the external device using an RS cable. This allows the communication between Spider/Spider S and the external device without the need to equip the terminal with a second, optional interface. The optional interface and the corresponding interface cable are, however, necessary if the terminal has to communicate with an additional, external device.

The illustration opposite shows an example of the attachment possibilities for various peripheral devices using the following cables from METTLER TOLEDO:

- b:** Line adapter cable, 2-pin, No. 21254232
- c:** RS232 cable DB25/M, No. 21254226  
Cut off wires not in use!
- d:** RS232 cable DB9/M, No. 21254225  
Cut off wires not in use!
- e:** Supply cable for PB/SB, 3-pin  
No. 21254227

\* In this example the connection between Sprinter 1 and the terminal also requires the optional RS232C interface and the appropriate data cable.

For correct connection, please observe the **color coding of the cables** shown in the diagram:

1 violet	2 yellow
3 -----	4 -----
5 red	6 brown
7 white	8 black
9 -----	10 -----

## 7. Changing the battery

Please note the instructions in section 2! To change the battery, proceed as follows:

- Disconnect all devices attached to the AccuPac (incl. charger).
- Unscrew 4 screws in AccuPac housing cover and remove cover.
- Disconnect connector of battery cable from the board.
- Lift battery out of foam cushioning.
- Detach cable lugs from terminals of the battery.
- Fasten cable lugs to the terminals of the new battery (+ red, - black).
- Press battery back into foam cushioning.
- Connect connector of the battery cable to the board and route cable neatly within the edge of the housing.
- Mount cover and fasten with the 4 screws.

Da die standardmässige RS232C-Schnittstelle des Spider/Spider S-Terminals für den Anschluss des AccuPacs benötigt wird, steht diese nicht mehr für die Kommunikation mit weiteren Geräten (Zweitwaage, Drucker) zur Verfügung. Deshalb verfügt die Platine des AccuPacs über einen Anschluss (Klemmenblock mit "GND", "Tx", "Rx" und "PON"), der über ein RS-Kabel mit der RS232C-Schnittstelle des externen Gerätes verbunden wird. Dies ermöglicht die Kommunikation zwischen Spider/Spider S und externem Gerät, ohne dass zu diesem Zweck das Terminal mit einer zweiten, optionalen Schnittstelle ausgerüstet werden muss. Die optionale Schnittstelle und das entsprechende Schnittstellenkabel sind jedoch erforderlich, falls das Terminal mit einem weiteren externen Gerät kommunizieren soll.

Die nebenstehende Abbildung zeigt als Beispiel die Anschlussmöglichkeiten für verschiedene Peripheriegeräte, unter Verwendung der folgenden Kabel von METTLER TOLEDO:

- b:** Netzadapterkabel, 2-polig, Nr. 21254232
- c:** RS232-Kabel DB25/M, Nr. 21254226  
Nicht verwendete Drähte abschneiden!
- d:** RS232-Kabel DB9/M, Nr. 21254225  
Nicht verwendete Drähte abschneiden!
- e:** Speisungskabel für PB/SB, 3-polig  
Nr. 21254227

\* In diesem Beispiel sind für die Verbindung zwischen Sprinter 1 und Terminal zusätzlich die optionale Schnittstelle RS232C für das Terminal und das entsprechende Datenkabel erforderlich.

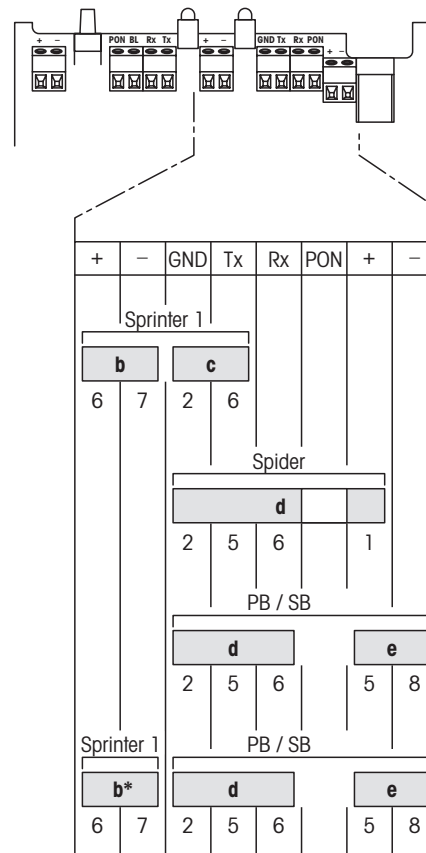
Für den korrekten Anschluss beachten Sie bitte die in der Abbildung aufgeführte **Farbkodierung der Kabel**:

1 violett	2 gelb
3 -----	4 -----
5 rot	6 braun
7 weiss	8 schwarz
9 -----	10 -----

## 7. Auswechseln des Akkus

Bitte beachten Sie die Hinweise in Kapitel 2! Zum Auswechseln des Akkus gehen Sie wie folgt vor:

- Alle angeschlossenen Geräte vom AccuPac trennen (inkl. Ladegerät).
- 4 Schrauben im Gehäusedeckel des AccuPacs lösen und Deckel entfernen.
- Stecker des Akku-Kabels vom Print lösen.
- Akku aus dem Polster heben.
- Kabelschuhe von den Klemmen des Akkus lösen.
- Kabelschuhe an den Klemmen des neuen Akkus befestigen (+ rot, - schwarz).
- Akku wieder ins Polster drücken.
- Stecker des Akku-Kabels an den Print anschliessen und Kabel sauber innerhalb des Häuserandes verlegen.
- Gehäusedeckel aufsetzen und mit den 4 Schrauben befestigen.



Etant donné que l'interface RS232C montée en série sur les terminaux Spider/Spider S est nécessaire pour le raccordement de l'AccuPac, celle-ci n'est plus disponible pour la communication avec d'autres appareils (balance de référence, imprimante). Pour cette raison, la carte de l'AccuPac dispose d'une connexion (bloc de bornes avec "GND", "Tx", "Rx" et "PON"), qui peut être reliée via un câble RS avec l'interface RS232C de l'appareil externe. Ceci permet la communication entre Spider/Spider S et l'appareil externe sans que le terminal n'ait besoin d'être équipé d'une seconde interface en option. L'interface en option et le câble d'interface correspondant sont toutefois nécessaires si le terminal doit communiquer avec un appareil externe supplémentaire.

La figure ci-contre montre comme exemple les possibilités de raccordement pour différents périphériques, à l'aide des câbles METTLER TOLEDO suivants:

- b:** Câble adaptateur secteur, 2 contacts, référence 21254232
- c:** Câble RS232 DB25/M, réf. 21254226  
Coupez les fils non utilisés!
- d:** Câble RS232 DB9/M, réf. 21254225  
Coupez les fils non utilisés!
- e:** Câble d'alimentation pour PB/SB, 3 contacts, référence 21254227

\* Dans cet exemple, pour la liaison entre Sprinter 1 et terminal, sont nécessaires en plus l'interface en option RS232C pour le terminal et le câble de données correspondant.

Pour le raccordement correct, veuillez tenir compte du **code couleur** indiqué sur la figure ci-contre:

1 violet	2 jaune
3 -----	4 -----
5 rouge	6 marron
7 blanc	8 noir
9 -----	10 -----

## 7. Remplacement de l'accu

Veuillez observer les consignes du chapitre 2! Pour remplacer l'accu, procédez comme suit:

- Déconnecter tous les appareils raccordés à l'AccuPac (y compris le chargeur).
- Desserrer les 4 vis sur le couvercle du boîtier de l'AccuPac et retirer le couvercle.
- Déconnecter le connecteur du câble d'accu sur la carte.
- Soulever l'accu hors du rembourrage.
- Déconnecter les cosses de câble sur les bornes de l'accu.
- Connecter les cosses de câble aux bornes du nouvel accu (+ rouge, - noir).
- Presser l'accu à nouveau dans le rembourrage.
- Raccorder le connecteur du câble d'accu à la carte et poser soigneusement le câble à l'intérieur du bord du boîtier.
- Placer le couvercle du boîtier et le fixer à l'aide des 4 vis.

Puesto que el interface estándar RS232C del terminal Spider/Spider S es necesario para la conexión del AccuPac, este último ya no está disponible para la comunicación con otros aparatos (balanza complementaria, impresora). Por este motivo la tarjeta del AccuPac está provista de una conexión (bloque de bornes con "GND", "Tx", "Rx" y "PON"), que va unida a través de un cable RS con el interface RS232C del aparato externo. Ello hace posible la comunicación entre Spider/Spider S y aparato externo, sin que por ello el terminal tenga que ir provisto con un segundo interface opcional. Ahora bien, el interface opcional y el correspondiente cable de interface son necesarios si el terminal va a estar comunicado con otro aparato externo.

La ilustración de al lado muestra como ejemplo las posibilidades de conexión de diversos aparatos periféricos utilizando los cables siguientes de METTLER TOLEDO:

- b:** Cable de alimentador enchufable, 2 polos, nº 21254232
- c:** Cable RS232 DB25/M, nº 21254226  
¡Corte los hilos no utilizados!
- d:** Cable RS232 DB9/M, nº 21254225  
¡Corte los hilos no utilizados!
- e:** Cable de alimentación para PB/SB, 3 polos, nº 21254227

\* En este caso, para unir Sprinter 1 y terminal se necesita también el interface opcional RS232C para el terminal y el correspondiente cable de datos.

Para una conexión correcta tenga en cuenta la **codificación de colores de los cables** indicada en la ilustración:

1 violeta	2 amarillo
3 -----	4 -----
5 rojo	6 marrón
7 blanco	8 negro
9 -----	10 -----

## 7. Sustitución de la batería

¡Siga las indicaciones del Capítulo 2! Para sustituir la batería proceda del modo siguiente:

- Separe todos los aparatos conectados del AccuPac (incluso el cargador).
- Quite los 4 tornillos que lleva la tapa de la caja del AccuPac y retire la tapa.
- Suelte el conector del cable de batería de la tarjeta.
- Levante la batería del relleno.
- Suelte el terminal de cable de los bornes de la batería.
- Fije el terminal de cable a los bornes de la batería nueva (+ rojo, - negro).
- Vuelva a poner la batería en el relleno oprimiéndola.
- Empalme el conector del cable de la batería a la tarjeta y tienda el cable con cuidado dentro del reborde de la caja.
- Monte la tapa de la caja y sujétela con los 4 tornillos.

Dato che l'interfaccia RS232C installata di serie sul terminale Spider/Spider S viene usata per collegare l'AccuPac, essa non è più disponibile per la comunicazione con altri apparecchi (bilancia di riferimento, stampante). Perciò, la scheda dell'AccuPac è dotata d'un collegamento (morsetteria con "GND", "Tx", "Rx" e "PON"), che attraverso un cavo RS viene collegata all'interfaccia RS232C dell'apparecchio esterno, consentendo la comunicazione tra la Spider/Spider S e l'apparecchio esterno, senza che a questo scopo il terminale deva venire equipaggiato con una seconda interfaccia, opzionale. L'interfaccia opzionale e il corrispondente cavo d'interfaccia sono tuttavia necessari se il terminale deve comunicare con un ulteriore apparecchio esterno.

La figura di fianco mostra le possibilità esistenti per il collegamento di diverse periferiche, con impiego dei seguenti cavi METTLER TOLEDO:

- b:** Cavo adattatore, a 2 poli, No. 21254232
- c:** Cavo RS232 DB25/M, No. 21254226  
Tagliare i conduttori non usati!
- d:** Cavo RS232 DB9/M, No. 21254225  
Tagliare i conduttori non usati!
- e:** Cavo d'alimentazione per PB/SB, tripolare, No. 21254227

\* In questo esempio, per il collegamento tra Sprinter 1 e terminale sono necessari additionally l'interfaccia opzionale RS232C per il terminale e il corrispondente cavo dati.

Per il corretto collegamento fare attenzione alla **codifica cromatica dei cavi** mostrata nella figura:

1 violetto	2 giallo
3 -----	4 -----
5 rosso	6 bruno
7 bianco	8 nero
9 -----	10 -----

## 7. Sostituzione della batteria

Tenere presenti le avvertenze fornite nel capitolo 2. Per la sostituzione della batteria, procedete come segue:

- Staccate tutti i cavi collegati dall'AccuPac (compreso il caricabatterie).
- Svitare le 4 viti nel coperchio dello chassis dell'AccuPac e togliete il coperchio.
- Scollegate dalla scheda il cavo batteria.
- Sfilate la batteria dall'imbottitura.
- Staccate gli attacchi per i cavi dai morsetti della batteria.
- Fissate gli attacchi sui morsetti della nuova batteria (+ rosso, - nero).
- Rispingete la batteria nell'imbottitura.
- Collegate alla scheda il connettore del cavo batteria, disponendo ordinatamente il cavo nell'interno del margine dello chassis.
- Rimontate il coperchio dello chassis e fissatelo con le 4 vit.



## 8. Changing the fuse

The instrument fuse is located on the board of the AccuPac and if need be can be changed as follows:

- Disconnect all attached devices from AccuPac (incl. charger).
- Unscrew 4 screws in AccuPac housing cover and remove cover.
- Lift board up a short way and press fuse out of the holder using a suitable, **nonconducting** pin.
- Use only **the same type of fuse** (T2AL250V) for replacement. **Note:** You can also purchase this commercial fuse from METTLER TOLEDO with the number 87282.
- Mount housing cover and fasten with the 4 screws.

## 9. Technical data

### AccuPac:

**Battery:** Lead battery, 12 V, 4.0 Ah (METTLER TOLEDO spare part No. 21254220)

**Charge Input:** 12 V= / 600 mA

**Charging time, typical:** 12 – 14 h (AccuPac switched off)

**No. charging cycles, typical:** 400 – 1000 (dependent on level of discharge)

**Operating time, typical:** Spider approx. 40 h, Spider S with display lighting approx. 10 h

**Remaining operating time after lighting up of "Charge low":** approx. 1 – 2 h

**Admissible ambient temperature:** 5 – 40 °C

**Admissible rel. atmospheric humidity:** max. 80% rh, noncondensing

**Housing/degree of protection:** Polycarbonate, corresponds to IP65 when cover of charging socket closed

**Fuse:** Type T2AL250V (METTLER TOLEDO spare part No. 87282)

**Dimensions (l/w/h):** 160 x 120 x 90 mm

**Weight:** 2.4 kg

### Charger:

**Primary:** EURO: 230 V AC ± 10%, 50 Hz  
UK: 240 V AC ± 10%, 50 Hz  
US: 120 V AC ± 10%, 60 Hz

**Secondary:** 12 V DC / 0.4 A

**Degree of protection:** IP20

**Overvoltage category:** II

**Pollution degree:** 2

**Application height:** up to 2000 m above sea level

**Equipment:** with national power plug and battery-charge warning lamp

## 8. Auswechseln der Sicherung

Die Gerätesicherung befindet sich auf der Platine des AccuPacs und kann bei Bedarf wie folgt ausgewechselt werden:

- Alle angeschlossenen Geräte vom AccuPac trennen (inkl. Ladegerät).
- 4 Schrauben im Gehäusedeckel des AccuPacs lösen und Deckel entfernen.
- Platine etwas anheben und Sicherung mit einem geeigneten, **nichtleitenden** Stift aus der Halterung drücken.
- Nur Ersatzsicherung **des gleichen Typs** (T2AL250V) einsetzen. **Hinweis:** Diese handelsübliche Sicherung können Sie unter der Nummer 87282 auch bei METTLER TOLEDO beziehen.
- Gehäusedeckel aufsetzen und mit den 4 Schrauben befestigen.

## 9. Technische Daten

### AccuPac:

**Akku:** Blei-Akku, 12 V, 4,0 Ah (METTLER TOLEDO Ersatzteil Nr. 21254220)

**Charge Input:** 12 V= / 600 mA

**Ladezeit, typisch:** 12 – 14 h (AccuPac ausgeschaltet)

**Anzahl Ladezyklen, typisch:** 400 – 1000 (abhängig von der Entladetiefe)

**Betriebszeit, typisch:** Spider ca. 40 h, Spider S mit Anzeigebeleuchtung ca. 10 h

**Restbetriebszeit nach Aufleuchten von "Charge low":** ca. 1 – 2 h

**Zulässige Umgebungstemperatur:** 5 – 40 °C

**Zulässige rel. Luftfeuchtigkeit:** max. 80% rF, nicht kondensierend

**Gehäuse/Schutzart:** Polycarbonat, entspricht IP65 bei geschlossener Abdeckung der Ladebuchse

**Sicherung:** Typ T2AL250V (METTLER TOLEDO Ersatzteil Nr. 87282)

**Abmessungen (L/B/H):** 160 x 120 x 90 mm

**Gewicht:** 2,4 kg

### Ladegerät:

**Primär:** EURO: 230 V AC ± 10%, 50 Hz  
UK: 240 V AC ± 10%, 50 Hz  
US: 120 V AC ± 10%, 60 Hz

**Sekundär:** 12 V DC / 0,4 A

**Schutzart:** IP20

**Überspannungskategorie:** II

**Verschmutzungsgrad:** 2

**Einsatzhöhe:** bis 2000 m.ü.M.

**Ausstattung:** mit länderspezifischem Netzstecker und Ladekontrolleuchte

## 8. Remplacement du fusible

Le fusible de l'appareil se situe sur la carte de l'AccuPac et, si besoin est, peut être remplacé comme suit :

- Déconnecter tous les appareils raccordés à l'AccuPac (y compris le chargeur).
- Desserrer les 4 vis du couvercle du boîtier de l'AccuPac et retirer le couvercle.
- Soulever légèrement la carte et extraire le fusible à l'aide d'une pointe appropriée **non conductrice** hors de son support.
- Utiliser exclusivement un fusible de rechange **de même modèle** (T2AL250V). **Remarque:** Vous pouvez vous procurer ce fusible usuel sous la référence 87282 aussi chez METTLER TOLEDO.
- Placer le couvercle du boîtier et le fixer à l'aide des 4 vis.

## 9. Caractéristiques techniques

### AccuPac:

**Accumulateur:** Accumulateur au plomb, 12 V, 4,0 Ah (référence de pièce de rechange METTLER TOLEDO 21254220)

**Charge Input:** 12 V= /600 mA

**Durée de charge typique:** 12 – 14 h (AccuPac à l'arrêt)

**Nombre de cycles de charge, typique:** 400 – 1000 (dépend du taux de décharge)

**Autonomie typique:** Spider 40 h environ, Spider S avec rétroéclairage 10 h environ

**Autonomie restante après allumage de "Charge low":** 1 – 2 h environ

**Température ambiante admissible:** 5 – 40 °C

**Humidité relative admissible:** max. 80% hr, sans condensation

**Boîtier, degré de protection:** Polycarbonate, IP65 lorsque le capuchon de la prise chargeur est en place.

**Fusible:** Modèle T2AL250V (réf. de pièce de rechange METTLER TOLEDO 87282)

**Dimensions (L/P/H):** 160 x 120 x 90 mm

**Poids:** 2,4 kg

### Chargeur:

**Primaire:** EURO: 230 V AC ±10%, 50 Hz  
UK: 240 V AC ±10%, 50 Hz  
US: 120 V AC ±10%, 60 Hz

**Secondaire:** 12 V DC/0,4 A

**Degré de protection:** IP20

**Catégorie de surtension:** II

**Degré d'encrassement:** 2

**Altitude d'utilisation:** jusqu'à 2000 m

**Équipement:** Avec fiche secteur spécifique au pays et témoin lumineux de contrôle de charge

## 8. Sustitución del fusible

El fusible del aparato se encuentra en la tarjeta del AccuPac y se puede sustituir, si es necesario, del modo siguiente:

- Separe todos los aparatos conectados (incluido el cargador) del AccuPac.
- Quite los 4 tornillos que lleva la tapa de la caja del AccuPac y retire la tapa.
- Levante algo la tarjeta y saque el fusible del portafusibles con una punta apropiada **no conductora**.
- Utilice sólo un fusible de repuesto **del mismo tipo** (T2AL250V). **Nota:** Puede pedir también este fusible comercial a METTLER TOLEDO bajo el número 87282.
- Monte la tapa de la caja y sujétela con los 4 tornillos.

## 9. Características técnicas

### AccuPac:

**Acumulador:** De plomo, 12 V, 4,0 Ah (repuesto METTLER TOLEDO n° 21254220)

**Charge Input:** 12 V= /600 mA

**Tiempo de carga típico:** 12 – 14 h (AccuPac desactivado)

**Número de ciclos de carga, típico:** 400 – 1000 (depende del grado de descarga)

**Autonomía, típica:** Spider unas 40 h, Spider S con iluminación del indicador, unas 10 h

**Autonomía residual tras la iluminación de "Charge low":** 1 – 2 h aprox.

**Temperatura ambiente admisible:** 5 – 40 °C

**Humedad rel. del aire:** máx. 80% hum.rel., sin condensación

**Carcasa/grado de protección:** Polycarbonato, responde a IP65 con cubierta cerrada de la toma de carga

**Fusible:** Tipo T2AL250V (repuesto METTLER TOLEDO n° 87282)

**Dimensiones (fo/an/al):** 160 x 120 x 90 mm

**Peso:** 2,4 kg

### Cargador:

**Primario:** EURO: 230 V AC ±10%, 50 Hz  
UK: 240 V AC ±10%, 50 Hz  
US: 120 V AC ±10%, 60 Hz

**Secundario:** 12 V DC/0,4 A

**Grado de protección:** IP20

**Categoría de sobretensión:** II

**Grado de contaminación:** 2

**Altura práctica:** hasta 2000m sobre el mar

**Equipo:** con enchufes de red y lámparas de control de carga específicos del país

## 8. Sostituzione del fusibile

Il fusibile dell'apparecchio si trova sulla scheda dell'AccuPac e all'occorrenza può essere sostituito come segue:

- Staccate tutti i cavi collegati dall'AccuPac (compreso il caricabatterie).
- Svitare le 4 viti nel coperchio dello chassis dell'AccuPac e togliete il coperchio.
- Sollevare leggermente la scheda e spingete il fusibile fuori dal supporto, con un adatto utensile **non conduttore**.
- Impiegate soltanto un fusibile di ricambio **dello stesso tipo** (T2AL250V). **Avvertenza:** questo fusibile disponibile in commercio può essere acquistato anche presso METTLER TOLEDO con il cod. ord. 87282.
- Rimontate il coperchio dello chassis e fissarlo con le 4 viti.

## 9. Caratteristiche tecniche

### AccuPac:

**Batteria:** al piombo, 12 V, 4,0 Ah (numero di ricambio METTLER TOLEDO 21254220)

**Charge Input:** 12 V= /600 mA

**Tempo di carica, tipico:** 12 – 14 ore (AccuPac spento)

**Numero di cicli di carica, tipico:** 400 – 1000 (dipende dal grado di scarica)

**Autonomia, val. tipico:** Spider ca. 40 ore, Spider S con retroilluminazione ca. 10 ore

**Autonomia residua dopo l'accensione dell'indicatore "Charge low":** ca. 1 – 2 ore

**Temperatura ambiente ammessa:** 5 – 40 °C

**Umidità atmosferica rel. ammessa:** max. 80% u.r., non condensante

**Chassis/Classe di protezione:** Polycarbonato, corrisp. a IP65 con coperchio presa caricabatteria chiuso

**Fusibile:** Tipo T2AL250V (numero di ricambio METTLER TOLEDO 87282)

**Dimensioni (L/P/A):** 160 x 120 x 90 mm

**Peso:** 2,4 kg

### Caricabatteria:

**Primar.:** EURO: 230 V AC ±10%, 50 Hz  
UK: 240 V AC ±10%, 50 Hz  
US: 120 V AC ±10%, 60 Hz

**Secondario:** 12 V DC/0,4 A

**Classe protezione:** IP20

**Categoria sovratensione:** II

**Grado d'insudiciamento:** 2

**Altitudine d'impiego:** fino a 2000 m s.m.

**Equipaggiamento:** connettore di rete a specifica nazionale e LED controllo carica

## Declaration of conformity

We hereby declare under our sole responsibility that the **"AccuPac"** for Spider and Spider S scales which carries the **CE mark** is in conformity with the following directives and standards:

Directive	Standard
73/23/EWG Low voltage / SR 734.26, NEV	EN61010-1 Safety requirements
89/336/EWG Electromagnetic compatibility / SR 734.5, VEMV	EN55011 Emission EN50082-2 Immunity

## Konformitätserklärung

Wir erklären hiermit in alleiniger Verantwortung, dass das **"AccuPac"** für Spider- und Spider S-Waagen, das das **CE-Zeichen** trägt, mit folgenden Richtlinien und Normen übereinstimmt:

Richtlinie	Norm
73/23/EWG Niederspannung / SR 734.26, NEV	EN61010-1 Sicherheitsbestimmungen
89/336/EWG Elektromagnetische Verträglichkeit / SR 734.5, VEMV	EN55011 Emission EN50082-2 Immunität

## Déclaration de conformité

Nous déclarons sous notre propre responsabilité que l'**"AccuPac"** pour les balances Spider et Spider S, portant la marque **CE**, est conforme aux directives et normes suivantes:

Directive	Norme
73/23/EWG Basse tension / SR 734.26, NEV	EN61010-1 Prescriptions de sécurité
89/336/EWG Compatibilité électromagnétique / SR 734.5, VEMV	EN55011 Emissions EN50082-2 Immunité

## Declaración de conformidad

Declaramos aquí bajo responsabilidad exclusiva que el **"AccuPac"** para las balanzas Spider y Spider S, que lleva el **distintivo CE**, está de acuerdo con las directivas y normas siguientes:

Directiva	Norma
73/23/EWG Baja tensión / SR 734.26, NEV	EN61010-1 Disposiciones sobre seguridad
89/336/EWG Compatibilidad electromagnética / SR 734.5, VEMV	EN55011 Emisiones EN50082-2 Inmunidad

## Dichiarazione di conformità

Dichiariamo sotto nostra piena e unica responsabilità che il **"AccuPac"** per le bilance Spider e Spider S, portando la **marcatatura CE**, soddisfa le seguenti direttive e norme:

Direttiva	Norma
73/23/EWG Bassa tensione / SR 734.26, NEV	EN61010-1 Prescrizioni di sicurezza
89/336/EWG Compatibilità elettromagnetica / SR 734.5, VEMV	EN55011 Emissioni EN50082-2 Immunità

Nänikon, February 1998

Mettler-Toledo GmbH, Business Unit Industrial



To protect your METTLER TOLEDO product's future: METTLER TOLEDO service assures you of quality, measuring accuracy and preservation of value of the METTLER TOLEDO products for years to come. Please send for full details of our attractive terms of service. Thank you.

Für eine gute Zukunft Ihres METTLER TOLEDO-Produktes: METTLER TOLEDO Service sichert Ihnen auf Jahre Qualität, Messgenauigkeit und Werterhaltung der METTLER TOLEDO-Produkte. Verlangen Sie bitte genaue Unterlagen über unser attraktives Service-Angebot. Vielen Dank.

Pour assurer l'avenir de vos produits METTLER TOLEDO : Le service après-vente METTLER TOLEDO vous garantit pendant des années leur qualité, leur précision de mesure et le maintien de leur valeur. Demandez-nous notre documentation sur les excellentes prestations proposées par le service après-vente METTLER TOLEDO. Merci.

Por un buen futuro de su producto METTLER TOLEDO: El servicio postventa METTLER TOLEDO le asegura calidad, exactitud de medida y conservación del valor de los productos METTLER TOLEDO durante muchos años. Pida documentación detallada sobre nuestra atractiva oferta de servicio postventa. Muy agradecidos.

Per un buon futuro dei Vostri prodotti METTLER TOLEDO: Il servizio assistenza tecnica METTLER TOLEDO Vi garantisce nel corso degli anni la loro qualità, la loro precisione di misura e la conservazione del loro valore. Richiedeteci subito la documentazione illustrativa del servizio altamente professionale che Vi offriamo. Grazie.



\*P21253783\*

Printed on 100 % chlorine-free paper, for the sake of our environment.  
Gedruckt auf 100 % chlorfrei hergestelltem Papier. Unserer Umwelt zuliebe.  
Imprimé sur papier 100 % exempté de chlore, par souci d'écologie.  
Impreso sobre papel fabricado sin cloro al 100 %, por nuestro medio ambiente.  
Stampato su carta prodotta al 100 % in assenza di cloro, quale nostro contributo alla conservazione dell'ambiente.

© Mettler-Toledo GmbH 1998 21253783A Printed in Switzerland 9802/33.45

**Mettler-Toledo GmbH,**  
CH-8606 Greifensee, Switzerland  
Tel. (01) 944 22 11, Fax (01) 944 30 60  
Internet: <http://www.mt.com>

AT Mettler-Toledo Ges.m.b.H., A-1100 Wien, Tel. (01) 604 19 80, Fax (01) 604 28 80  
AU Mettler-Toledo Ltd., Port Melbourne, Victoria 3207, Tel. (03) 9646 4551, Fax (03) 9645 3935  
BE n.v. Mettler-Toledo s.a., B-1651 Lot, Tél. (02) 334 02 11, Fax (02) 378 16 65  
BR Mettler-Toledo Indústria e Comércio Ltda., São Paulo, CEP 06465-130, Tel. (11) 421 5737, Fax (11) 725 1962  
CA Mettler-Toledo Inc., Ontario L7R3Y8, Tel. (905) 681 7011, Fax (905) 681 1481  
CH Mettler-Toledo (Schweiz) AG, CH-8606 Greifensee, Tel. (01) 944 45 45, Fax (01) 944 45 10  
CN Mettler-Toledo Instr. (Shanghai) Ltd., Shanghai 200233, Tel. (21) 6485 0435, Fax (21) 6485 3351  
CZ Mettler-Toledo, spol. s.r.o., CZ-12000 Praha 2, Tel. (02) 242 475 83, Fax (02) 242 475 83  
DE Mettler-Toledo GmbH, D-35353 Giessen, Tel. (0641) 50 70, Fax (0641) 52 951  
DK Mettler-Toledo A/S, DK-2600 Glostrup, Tel. (43) 27 08 00, Fax (43) 27 08 28  
ES Mettler-Toledo S.A.E., E-08038 Barcelona, Tel. (03) 223 22 22, Fax (03) 223 02 71  
FR Mettler-Toledo s.a., F-78222 Viroflay, Tél. (01) 309 717 17, Fax (01) 309 716 16  
HK Mettler-Toledo (HK) Ltd., Kowloon HK, Tel. (852) 2744 1221, Fax (852) 2744 6878  
HR Mettler-Toledo, d.o.o., CR-10010 Zagreb, Tel. (5) 1 660 21 89, Fax (5) 1 660 30 09  
HU Mettler-Toledo, Kereskedelmi KFT, H-1173 Budapest, Tel. (01) 257 15 30, Fax (01) 257 98 89  
IT Mettler-Toledo S.p.A., I-20026 Novate Milanese, Tel. (02) 333 321, Fax (02) 356 29 73  
JP Mettler-Toledo K.K., Shiomi, J-Osaka 540, Tel. (6) 949 5901, Fax (6) 949 5944  
KR Mettler-Toledo (Korea) Ltd., Seoul (135-090), Tel. (02) 518 20 04, Fax (02) 518 08 13  
MY Mettler-Toledo (M) Sdn.Bhd., 47301 Petaling Jaya, Tel. (03) 703 2773, Fax (03) 703 8773  
MX Mettler-Toledo S.A. de C.V., Mexico CP 06430, Tel. (5) 547 5700, Fax (5) 541 2228  
NL Mettler-Toledo B.V., NL-4000 HA Tiel, Tel. (0344) 638 363, Fax (0344) 638 390  
NO Mettler-Toledo A/S, N-1008 Oslo, Tel. (22) 30 44 90, Fax (22) 32 70 02  
PL Mettler-Toledo, Sp. z o.o., PL-02-929 Warszawa, Tel. (22) 651 92 32, Fax (22) 42 20 01  
RU Mettler-Toledo AG, 10 1000 Moskau, Tel. (095) 921 68 12, Fax (095) 921 63 53  
SE Mettler-Toledo AB, S-12008 Stockholm, Tel. (08) 702 50 00, Fax (08) 642 45 62  
SG Mettler-Toledo (S) Pte. Ltd., Singapore 139944, Tel. (65) 778 6779, Fax (65) 778 6639  
SK Mettler-Toledo Ltd., Leicester, SK-83103 Bratislava, Tel. (07) 525 21 73, Fax (07) 525 21 70  
SL Mettler-Toledo, d.o.o., SL-61111 Ljubljana, Tel. (06) 127 45 75, Fax (06) 127 45 75  
TH Mettler-Toledo (Thailand), Bangkok 10310, Tel. (02) 719 64 80, Fax (02) 719 64 79  
TW Mettler-Toledo Pac Rim AG, Taipei, Tel. (62) 579 59 55, Fax (62) 579 59 77  
UK Mettler-Toledo Ltd., Leicester, LE4 1AW, Tel. (0116) 235 0888, Fax (0116) 236 5500  
US Mettler-Toledo, Inc., Worthington, Ohio 43085, Tel. (614) 438 4511, Fax (614) 438 4755  
US Mettler-Toledo, Inc., Hightstown, NJ 08520-0071, Tel. (609) 448 3000, Fax (609) 586 5451  
For all other countries: Mettler-Toledo GmbH, PO Box VI-400, CH-8606 Greifensee, Tel. (01) 944 22 11, Fax (01) 944 31 70