

Terminali di pesatura



**I terminali di pesatura in acciaio
inossidabile della serie 4:
IND429, IND439, IND449**

La soluzione ottimale per applicazioni
complesse nell'industria alimentare,
farmaceutica e chimica.

**IP69K
GMP
EHEDG
NSF**

Precisione in acciaio inossidabile

Facile pulizia – igiene perfetta

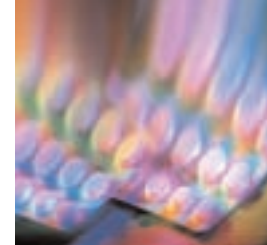
METTLER TOLEDO



Industria farmaceutica

È possibile avere sicurezza nei processi e risultati precisi con i terminali di pesatura della serie 4:

- Design conforme alle normative GMP
- Funzione MinWeigh per la gestione dei pesi minimi definiti
- Collegabile a bilance di precisione
- Bilancia facilmente identificabile
- Sistema di 2 bilance per formulazioni
- Mobilità grazie al funzionamento a batteria



Industria chimica

Soluzioni affidabili per ambienti complessi nell'industria chimica:

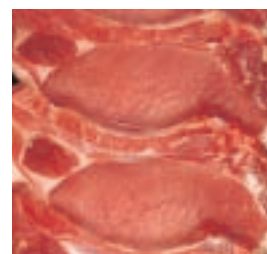
- Versione per aree a rischio esplosione delle zone 2 e 22
- Protezione IP69K impermeabile all'acqua e alla polvere
- Chassis inossidabile per ambienti aggressivi
- Facile lettura grazie alla retroilluminazione
- Facile integrazione dei processi attraverso diverse interfacce dati (RS232, Ethernet ecc.)
- Interfaccia WLAN per la comunicazione wireless



Industria alimentare

Soluzione ottimale per impieghi dove l'igiene è fondamentale:

- Terminale IND4x9 e piattaforma PBA430: la combinazione ideale per soddisfare i requisiti NSF, EHEDG e IP69K
 - Omologazione NSF e valutazione EHEDG per l'industria alimentare:
 - NSF: National Sanitation Foundation
 - EHEDG: European Engineering and Design Group
 - Protezione IP69K, possibilità di pulizia con getti ad alta pressione
 - Facile pulizia grazie alla struttura ottimizzata
 - Superfici igienicamente sicure
 - Equipaggiamenti per pesata ±
- (vedi scheda dati n. 22014095)



Funzioni

Design moderno e disposizione ergonomica del display e della tastiera



EHEDG

Igiene

I terminali di pesatura IND4x9 sono stati realizzati in modo particolare per l'impiego in ambiti dove l'igiene è fondamentale. Le superfici lisce e i materiali impiegati permettono una pulizia facile e completa.

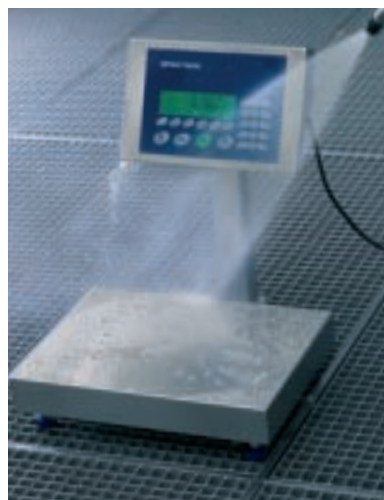
Gli enti NSF e EHEDG hanno condotto un esame su questo dispositivo con esito positivo. Le relative certificazioni e relazioni sono disponibili sul sito

www.mt.com



Protezione IP

Con la protezione IP69K secondo le disposizioni DIN 40050, i terminali di pesatura resistono anche alle condizioni d'uso più sfavorevoli. I dispositivi sono impermeabili alla polvere e sono adatti alla pulizia ad alta pressione.



Tecnica di pesata

Tutta la gamma di piattaforme di pesatura METTLER TOLEDO può essere collegata al terminale IND4x9.

È possibile effettuare variazioni ai terminali di pesatura dotandoli di interfacce analogiche e digitali (IDNet). Normalmente possono essere utilizzate anche bilance analogiche e celle di altri produttori. I dati tecnici si trovano nelle istruzioni d'uso o nella scheda tecnica del terminale di pesatura.

Nota: sono collegabili tutte le piattaforme di pesatura IDNet costruite a partire dall'anno 2003.



GMP

Good manufacturing practice

"Assolutamente adatti agli impieghi che richiedono la GMP!". Ecco come sono stati giudicati i terminali di pesata IND4x9 dallo Steinbeis-Transferinstitut dell'Università di Berlino. Tra i vari criteri sono state valutate l'adattabilità alla pulizia, la calibrazione, le superfici e la documentazione di qualificazione.

Mobilità

I terminali di pesatura possono essere forniti anche con una batteria opzionale. La batteria è incorporata il che permette di evitare eventuali danneggiamenti o la perdita. Un indicatore del livello di carica avverte sempre quando è necessario provvedere alla ricarica della batteria. Si può operare dalle 9 alle 90 ore con un'unica ricarica.
9 ore: utilizzo continuato
90 ore: utilizzo per il 10% con Power-off attivato

Display

Display a cristalli liquidi con retroilluminazione a 7 cifre e 7 segmenti
IND439 e IND449: visualizzazioni addizionali del numero di pezzi e indicazioni grafiche del campo di pesata, oppure indicazione di \pm per la pesata di controllo.



Protezione dalle esplosioni

I terminali IND4x9 sono disponibili anche in versione adatta all'impiego in aree a rischio esplosioni. Gli strumenti soddisfano i requisiti della categoria 3 e sono perciò utilizzabili nelle zone 2 (gas) e 22 (polveri). È inoltre disponibile una gamma completa di piattaforme adatte alle zone a rischio esplosioni.



Interfacce

Sono disponibili diverse e molteplici interfacce per il collegamento a PC e stampanti (vedi Opzioni). Le interfacce sono collegate tramite connettore con protezione IP69K nella parte posteriore del terminale di pesatura e sono facilmente accessibili.

LAN wireless

Comunicazione anche senza fili! I terminali IND4x9 possono essere richiesti con l'interfaccia WLAN opzionale conforme a IEEE 802.11b. In questo modo gli apparecchi possono essere integrati senza problemi in una rete WLAN. La sicurezza dei dati è garantita dalla codifica WEP e WPA. Il modulo WLAN può essere configurato in modo facile e comodo con il Browser WEB.



Soluzioni



Piattaforme di pesatura PBA430

Il sistema ideale per utilizzi in ambienti industriali difficili. Le piattaforme di pesatura della serie PBA430 con protezione IP69K, sono certificate EHEDG e NSF, inoltre sono realizzate completamente in acciaio inossidabile.

Campo applicativo: da 3 a 600 kg

Dimensioni della piattaforma da 240x300 a 600x800 mm



Piattaforme di pesatura

Tutte le piattaforme METTLER TOLEDO sono collegabili ai terminali di pesatura IND4x9. Tramite interfacce analogiche e digitali IDNet, è sempre possibile comporre la soluzione migliore.

L'immagine mostra a titolo di esempio una bilancia con piattaforma a basso profilo PUA579 in acciaio inossidabile.



La gamma della serie 4

I terminali di pesatura IND4x9 sono il completamento in acciaio inossidabile della serie 4.

La gamma della serie 4 comprende diverse forme costruttive con funzionalità identiche:

BBA4xx: bilance compatte con sensore di pesata analogico

BBK4xx: bilance compatte con sensore di pesata a compensazione magnetica

IND4x5: terminali di pesatura, IP65, chassis in alluminio.

L'immagine mostra una bilancia compatta a titolo di esempio



Accessori: stampante GA46

È disponibile la stampante termica GA46 per il collegamento tramite interfaccia RS232 al terminale di pesatura IND4x9. Lo chassis è di acciaio inossidabile. È anche disponibile una versione con protezione IP65 con capottina e dispositivo di riavvolgimento.

Specifiche



Funzioni	IND429	IND439	IND449
Azzeramento	•	•	•
Taratura	•	•	•
Pesata dinamica	•	•	•
Commutazione unità	•	•	•
Stampa/trasferimento dati	•	•	•
MinWeigh	•	•	•
Indicazione peso lordo, tara, alta risol.	–	•	•
Funzionamento con 2 bilance	–	•	•
Indicazione capacità massima di carico	–	•	•
Conteggio	–	•	•
Pesata di controllo	–	–	•
Memorizzazione della tara, peso desiderato, peso unitario, tolleranze	–	–	•
Somma sottrazione	–	–	•
Dati identificativi (2 valori)	–	–	•
Data/Ora	–	–	•
Numero tasti	6	10	25
Connessioni (max)	1	2	2
Funzionamento a batterie	•	•	•
Protezione IP69K	•	•	•

Opzioni

Interfacce

I terminali di pesatura sono dotati, di serie, di un'interfaccia RS232 e una connessione alla bilancia. La connessione può essere effettuata a una piattaforma di pesatura analogica o digitale (IDNet). Inoltre sono disponibili le seguenti opzioni:

- Seconda interfaccia RS232
- Interfaccia RS422/RS485
- Interfaccia Ethernet
- Interfaccia LAN wireless
- Interfaccia USB (Slave)
- I/O digitale (4 ingressi e 4 uscite)
- Per l'IND439/IND449 analogico: seconda connessione analogica
- Per l'IND439/IND449 digitale: seconda connessione digitale IDNet

Ulteriori opzioni

- Terminale con batteria interna (incluso alimentatore)

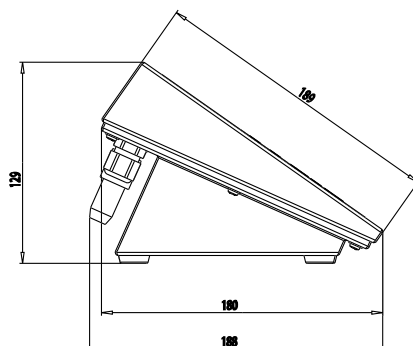
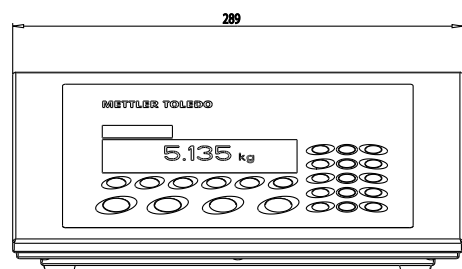
Opzioni che non possono essere inserite in ambiente a rischio esplosioni:

- Versione per alimentazione esterna da 12 a 24VDC (incluso cavo di alimentazione da 5 m con spina)

Nota:

- Ulteriori dati tecnici sono disponibili nella scheda tecnica dell'IND4X9
- Tutti i terminali sono disponibili in versione adatta per ambienti a rischio esplosioni della categoria 3

Dimensioni



Accessori

	No. d'ordine
Stampante termica GA46, in acciaio inossidabile, interfaccia RS232 e 2,5 m di cavo incl.	00505471 *1
Stampante termica GA46, in acciaio inossidabile, interfaccia RS232 e 0,4 m di cavo incl.	00507229 *1
Stampante termica GA46-W, in acciaio inossidabile, interfaccia RS232, protezione IP65, custodia protettiva, dispositivo di riavvolgimento e 2,5 m di cavo incluso.	00505799 *1
Stampante termica GA46-W, in acciaio inossidabile, interfaccia RS232, protezione IP65, custodia protettiva, dispositivo di riavvolgimento e 0,4 m di cavo incluso.	00507230 *1
Indicatore ausiliario ADI419 (IP69K, RS232, incl. cavo 3 metri, display senza retroilluminazione)	22013962 *1
Indicatore ausiliario ADI419-B (IP69K, RS232, incl. cavo 3 metri, display con retroilluminazione)	22014022 *1
Cavo RS232 per seconda bilancia SICS (3 m, 8pin <-> 9pin spina Sub D)	22006795 *2
Cavo RS232 per PC (3 m, 8pin <-> 9pin presa Sub D)	00504376 *2
Connettore RS232, 8 pin	00503756 *2
Cavo RS422/RS485 (3 m, 6pin <-> estremità aperte)	00204933 *2
Connettore RS485, 6pin	00204866 *2
Cavo Ethernet Base T twisted pair 10/100 (5 m -> 8pin RJ45)	00205247 *2
Cavo Ethernet Base T twisted pair 10/100 (20 m -> 8pin RJ45)	00208152 *2
Cavo adattatore USB da 0,2 m	22006268 *2
Cavo adattatore USB da 3 m	22007713 *2
Scatola relè per l'opzione I/O digitale	22011967 *1
Cavo di collegamento tra la scatola relè e l'opzione I/O digitale (10 m)	00504458 *2
Connettore I/O digitale, 19 pin	00504461 *2
Capottina protettiva per i terminali di pesatura IND4x9 (set di 3 pezzi)	22013963 *1
Stativo in acciaio inossidabile per IND 4x9 e PBA430, altezza 330 mm	22013964 -
Stativo in acciaio inossidabile per IND 4x9 e PBA430, altezza 660 mm	22013965 -
Stativo in acciaio inossidabile per IND 4x9 e piattaforme KA, KB, MA, MB e DB, altezza 330 mm	22014836 -
Stativo da cavalletto in acciaio inossidabile per IND 4x9, adatto per cavalletto 00503632 e 00504854, altezza 500 mm	22014835 -
Colonna a pavimento in acciaio inossidabile per IND 4x9, altezza 1000 mm	22014834 -
Zoccolo per colonna a pavimento	22011982 -
Adattatore da parete in acciaio inossidabile per IND 4x9, ribaltabile	22013966 -
Console da parete in acciaio inossidabile per IND 4x9, ribaltabile e girevole	22014833 -
Adattatore GA46 in acciaio inossidabile per stativo da cavalletto, colonna a pavimento e console da parete	22011985 *1

Le indicazioni seguenti devono essere seguite solo in caso di applicazione in ambiente a rischio di esplosioni:

*1 Questi apparecchi/accessori non possono essere installati in aree a rischio esplosioni

*2 Questi accessori sono adatti al collegamento di un terminale in aree a rischio esplosioni con uno strumento posto in area sicura

Vendita e servizio clienti:

Italia Mettler-Toledo S.p.A., I-20026 Novate Milanese
Tel. (02) 333 321, Fax (02) 356 29 73

Svizzera Mettler-Toledo (Schweiz) AG, CH-8606 Greifensee
Tel. (044) 944 45 45, Fax (044) 944 45 10

www.mt.com

Per maggiori informazioni

ServiceXXL
Tailored Services



Service XXL

- Assistenza integrale
- Pacchetti di assistenza concordati su misura
- Contratti di assistenza
- Certificati di calibrazione in loco
- Determinazione della pesata minima con MinWeigh

Certificato di qualità.

Lo sviluppo, la produzione e il controllo rispettano gli standard ISO 9001. Il sistema di gestione ambientale rispetta gli standard ISO 14001.

«Conformité Européenne».

Questo marchio fornisce la garanzia che i nostri prodotti si attengono alle direttive più recenti.