

Ein Arbeitsgang: wiegen, verpacken, preisauszeichnen.



METTLER TOLEDO
Preisauszeichner
L2 - PT
integriert in
Verpackungstisch

Vorteile

- Genaues Wiegen
- Schnelles Auszeichnen
- Ergonomisches Verpacken
- Druck von Wunschetiketten
- Schneller Folienwechsel

METTLER TOLEDO

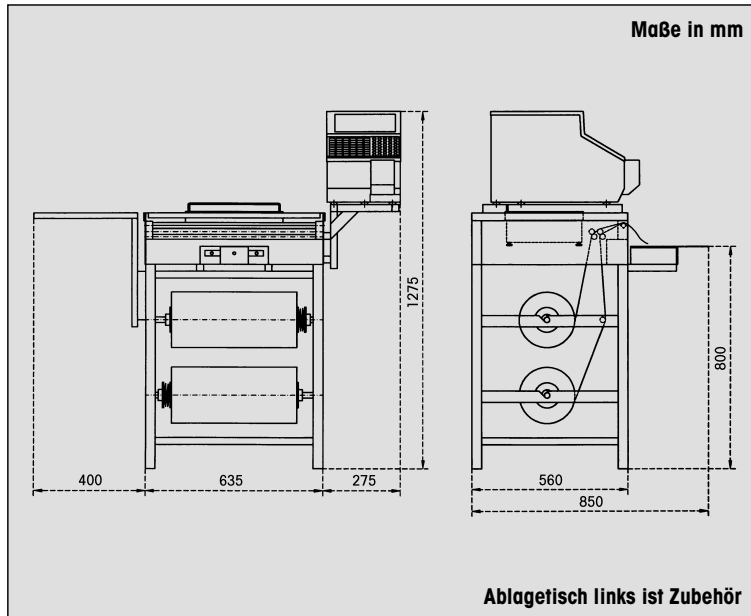
Technik, die Sie weiterbringt: Die Mettler-Toledo Preisauszeichner.

Bedienablauf

- Legen Sie die Ware auf die Waagenplattform
- Ziehen Sie die Folie über die Ware
- Ware **und** Folie nach vorne ziehen
- Trennen Sie die Folie am Heizstab ab
- Auf der Ablage schlagen Sie die Folie beidseitig nach unten ein
- Legen Sie den Foodcontainer auf die Siegelplatte
- Streifen Sie mit dem Foodcontainer das Etikett vom Drucker

Technische Daten

Rollendurchmesser: 240 mm
Bahnbreite: max. 500 mm
Rollenkern: 3"
Dehnfolie: 12 - 17 µm
Leistung: 550 VA
Betriebsspannung: 210 - 240 V
Heißsiegelplatte: bis 140°



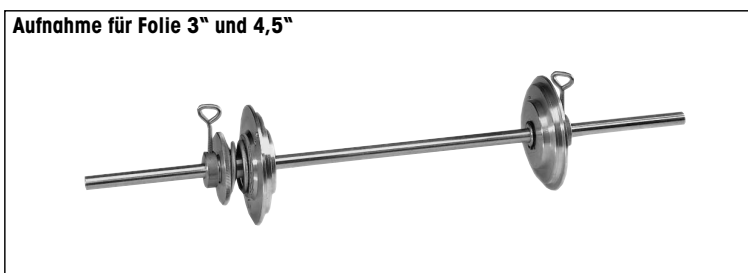
Wägebereiche L2-F

Wägebereich:	6 kg	12 kg	3/6 kg	6/15 kg	3/6/15 kg
Teilung:	2 g	2 g	2g / 5g	2g / 5g	1g / 2g / 5g
Mindestlast:	40 g	40 g	20 g	40 g	20 g

Tarierung über den gesamten Wägebereich; automatische Nullstellung.

Weitere Informationen:
Datenblatt L2-PT

Zubehör



CH Mettler-Toledo (Schweiz) AG

Im Langacher
CH-8606 Greifensee
Tel. (0041) 1 944 45 45
Fax (0041) 1 944 45 10

D Mettler-Toledo GmbH

Postfach 11 08 40
D-35353 Gießen
Tel. (0641) 507 - 0
Fax (0641) 52 951

A Mettler-Toledo Ges.m.b.H.

Favoritner Gewerbering 17
A -1100 Wien
Tel. (01) 1 604 1980
Fax (01) 1 604 2880



Qualitätszertifikat

Entwicklung, Produktion, Prüfung, Vertrieb und Service dieser Waagen erfolgt nach ISO 9001/EN29001 (DQS-Zertifikat).



CE „Conformité Européenne“

Dieses Zeichen bietet Gewähr, daß diese Waagen den neuesten EG-Richtlinien entsprechen und fertig geeicht geliefert werden können.



Technische Änderungen vorbehalten.
© 08/95 Mettler-Toledo AG
Printed in Germany. ME - 00 208 346

Gedruckt auf 100% chlorfrei hergestelltem Papier.
Unserer Umwelt zuliebe.