

Bohrbilder für Spider-Wägebrücken

In bestimmten Bereichen der Spider-Wägebrücken können vom Kunden Bohrungen angebracht werden zur Befestigung von Zubehör und kundenspezifischen Anbauten.

Auf den folgenden Seiten finden Sie Zeichnungen für alle Spider-Wägebrücken. Die Zonen, in denen Bohrungen angebracht werden dürfen, sind schraffiert und mit einem "X" gekennzeichnet.

Bei Unklarheiten wird empfohlen, die zuständige Vertretung oder Mettler-Toledo GmbH zu kontaktieren.

Inhalt:

Bohrbild Wägebrücke Spider 240 x 300mm

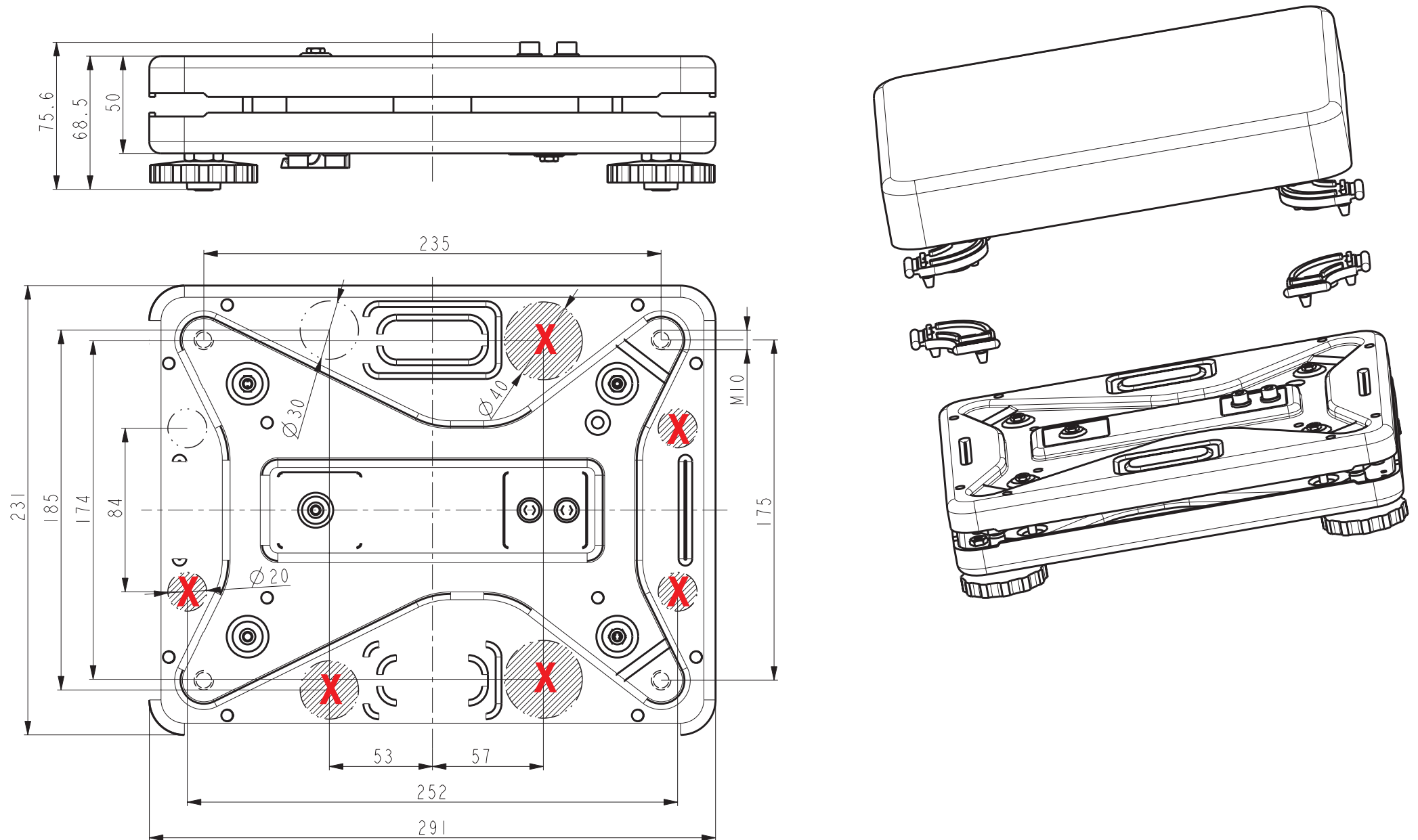
Bohrbild Wägebrücke Spider 300 x 400mm

Bohrbild Wägebrücke Spider 400 x 500mm

Bohrbild Wägebrücke Spider 500 x 650mm

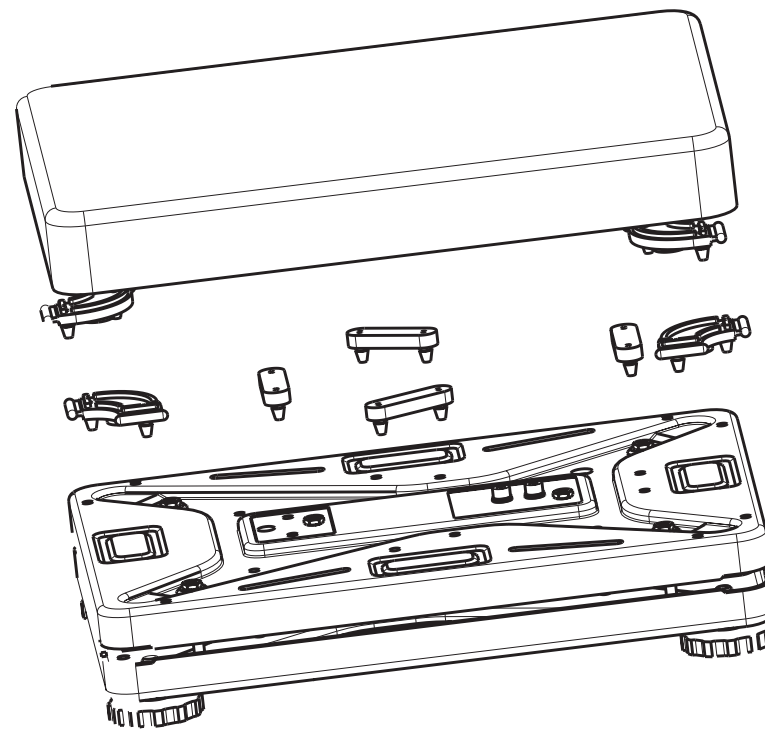
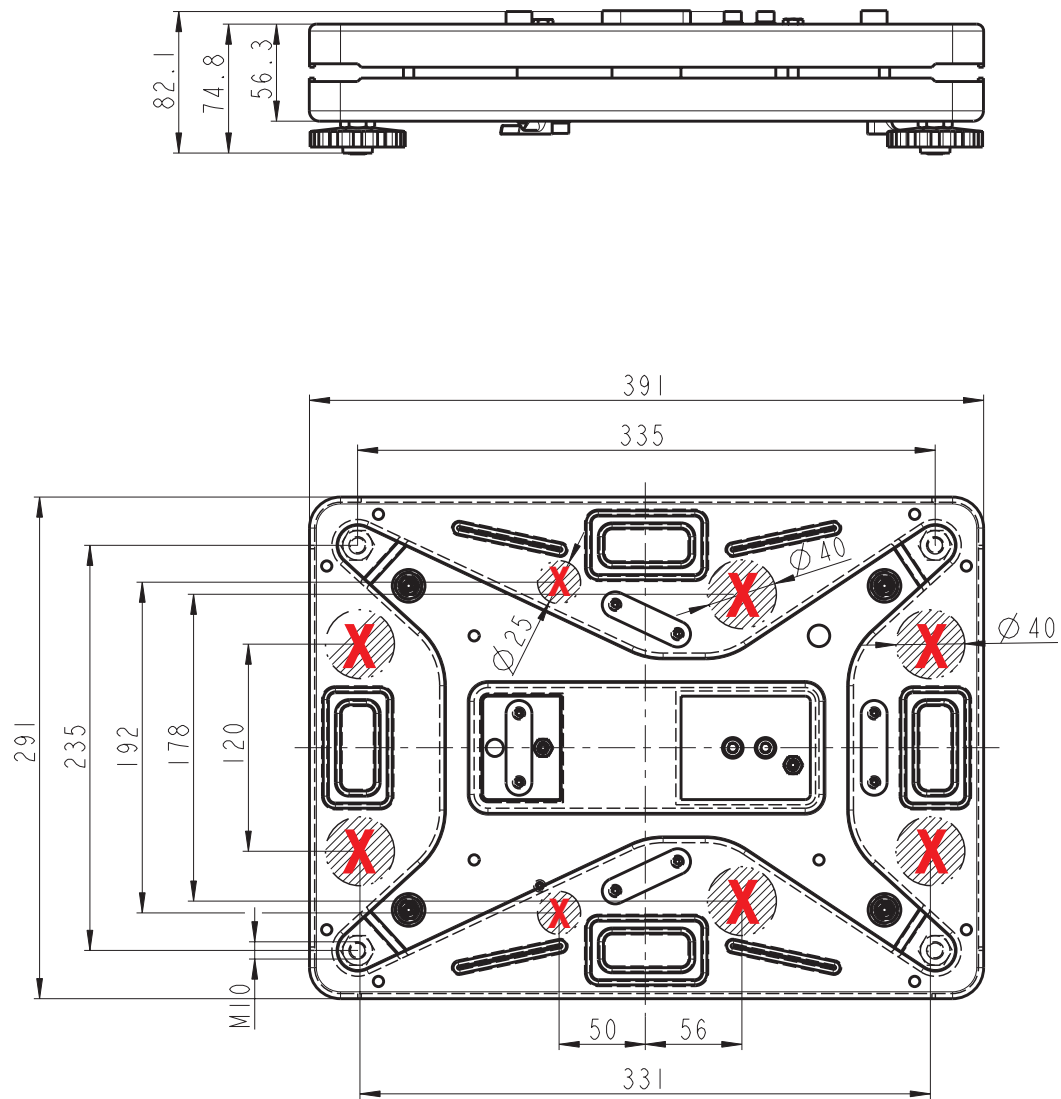
Bohrbild Wägebrücke Spider 240 x 300mm

In den schraffierten und mit "X" bezeichneten Zonen dürfen Bohrungen angebracht werden. Das Material ist Stahl und die Materialdicke beträgt 3 mm.



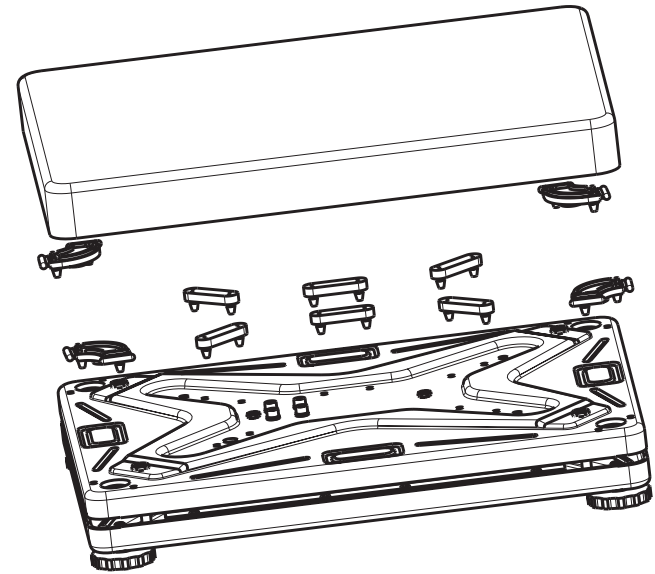
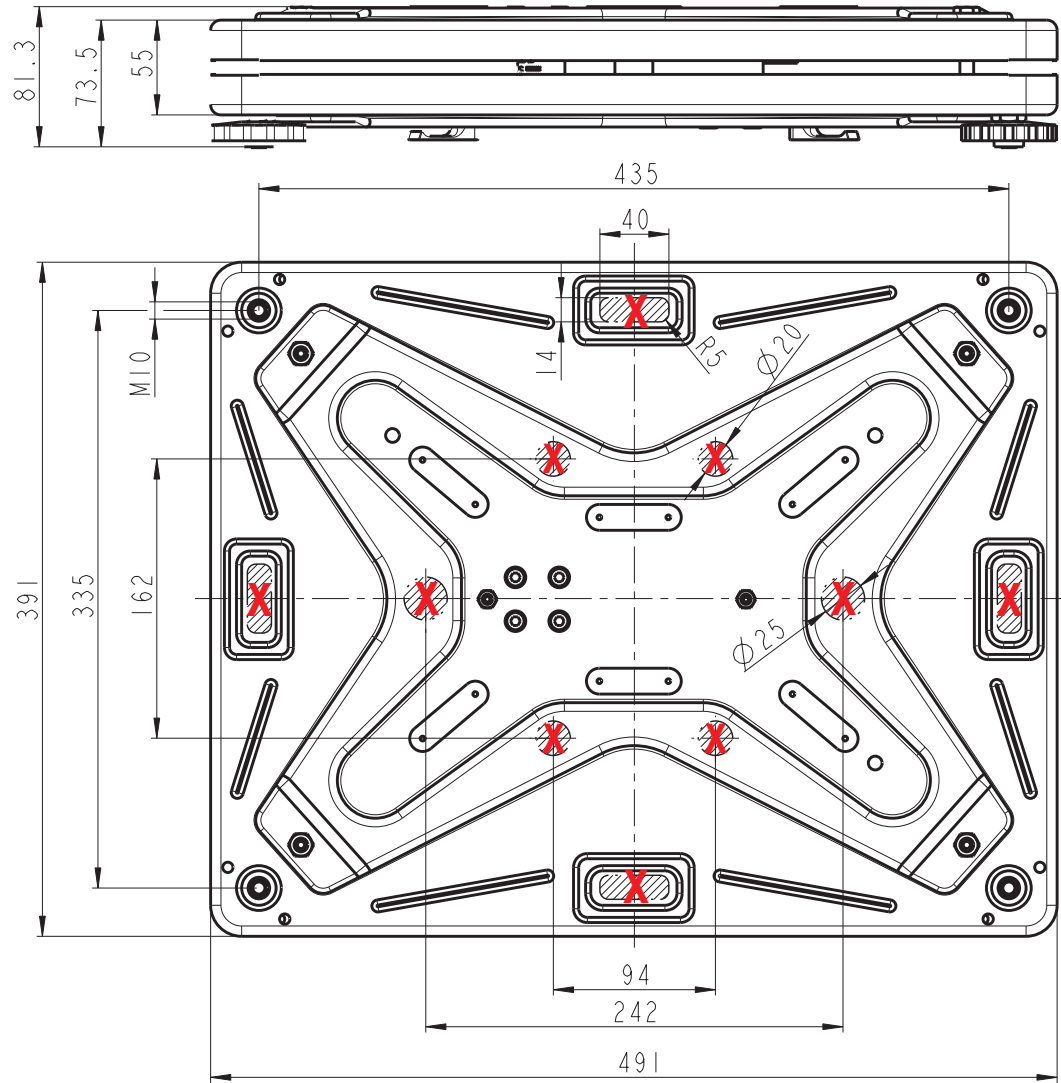
Bohrbild Wägebrücke Spider 300 x 400mm

In den schraffierten und mit "X" bezeichneten Zonen dürfen Bohrungen angebracht werden. Das Material ist Stahl und die Materialdicke beträgt 3 mm.



Bohrbild Wägebrücke Spider 400 x 500mm

In den schraffierten und mit "X" bezeichneten Zonen dürfen Bohrungen angebracht werden. Das Material ist Stahl und die Materialdicke beträgt 3 mm.



Bohrbild Wägebrücke Spider 500 x 650mm

In den schraffierten und mit "X" bezeichneten Zonen dürfen Bohrungen angebracht werden. Das Material ist Stahl und die Materialdicke beträgt 3 mm.

