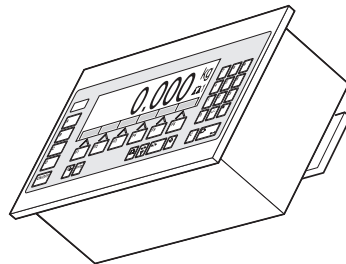
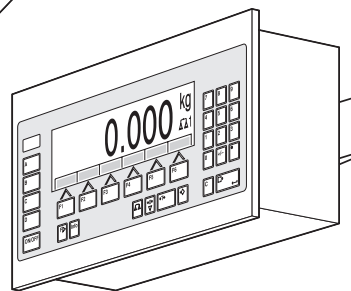
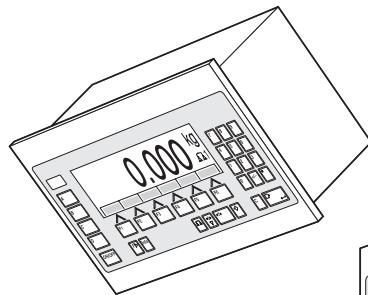
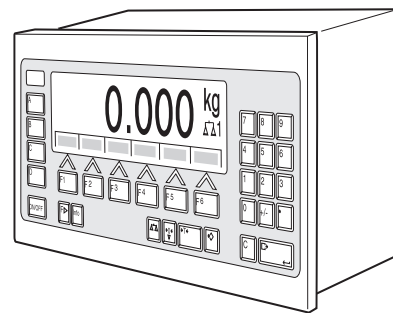
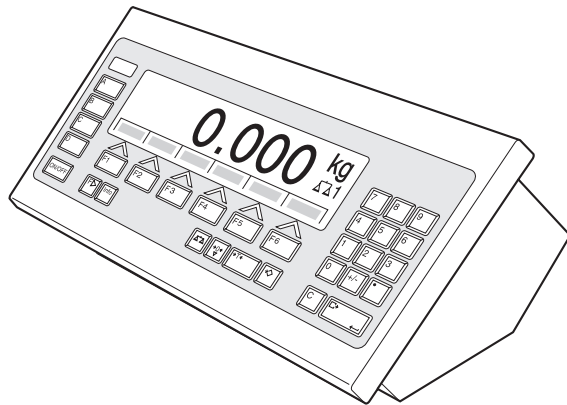


Bedienungs- und Installationsanleitung

METTLER TOLEDO MultiRange Wägeterminal ID7-Sys²⁰⁰⁰

METTLER TOLEDO



Diese Bedienungs- und Installationsanleitung beschreibt folgendes Wägeterminal ID7-Sys:

Seriennummer:

Waagenanschlüsse

	ΔΔ 1	ΔΔ 2	ΔΔ 3
IDNet-ID7	x		
Analog Scale-ID7			

Interfaces

	COM1	COM2	COM3	COM4	COM5	COM6
CL20mA-ID7						
RS232-ID7	x					
RS422-ID7						
RS485-ID7						
RS485-ID7 mit Relaisbox 8-ID7						
4 I/O-ID7						
Analog Output-ID7						
Alibi Memory-ID7						
Ethernet-ID7						
Profibus-DP-ID7						

Diese Bedienungs- und Installationsanleitung enthält alle Informationen zum Wägeterminal ID7-Sys, inklusive der Informationen zu allen möglichen Interfaces.

Wenn Ihr Wägeterminal ID7-Sys mit spezieller Applikationssoftware für Ihre Anwendung ausgestattet ist, erhalten Sie dazu eine zusätzliche Bedienungsanleitung mit allen relevanten Informationen.

Inhalt

	Seite
1 Einführung und Inbetriebnahme	3
1.1 Sicherheitshinweise.....	3
1.2 Einsatzmöglichkeiten	3
1.3 Einsatz mit dem Bedien- und Anzeigegerät TermEx200	4
1.4 Wägeterminal ID7-Sys	4
1.5 Bedien- und Anzeigegerät TermEx200.....	7
1.6 Inbetriebnahme	8
1.7 Reinigen	20
2 Grundfunktionen	21
2.1 Ein- und Ausschalten	21
2.2 Nullstellen.....	21
2.3 Tarieren	22
2.4 Wägen	22
2.5 Wägebrücke umschalten	23
2.6 Versionen anzeigen.....	23
3 Zusatzfunktionen	24
3.1 Identcode anzeigen und Wägebrücke testen.....	24
3.2 Informationen abrufen	25
3.3 Arbeiten mit der externen Tastatur	26
3.4 Daten aus dem Alibispeicher abrufen	27
4 Einstellungen im Mastermode	30
4.1 Übersicht über den Mastermode	30
4.2 Bedienung des Mastermodes	31
4.3 Mastermodeblock TERMINAL	33
4.4 Mastermodeblock WAAGE.....	35
4.5 Mastermodeblock INTERFACE.....	38
4.6 Mastermodeblock SERVICEMODE	47
5 Schnittstellenbeschreibung	54
5.1 Profibus-DP – Kommunikation mit einer SPS	54
6 Was ist, wenn ...?	55
7 Technische Daten und Zubehör	58
7.1 Technische Daten	58
7.2 Zubehör.....	69

8	Anhang	73
8.1	ASCII-Tabelle.....	73
8.2	Wägeterminal ID7-Sys öffnen/schließen	74
8.3	Konfigurieren von Pin 5 beim Interface RS232-ID7	75
8.4	Umkonfigurieren Interface RS422-ID7 / Interface RS485-ID7	75
8.5	Betriebsart einstellen beim Interface CL20mA-ID7	76
8.6	Bohrplan für die Wandmontage.....	77
9	Index.....	79

1 Einführung und Inbetriebnahme

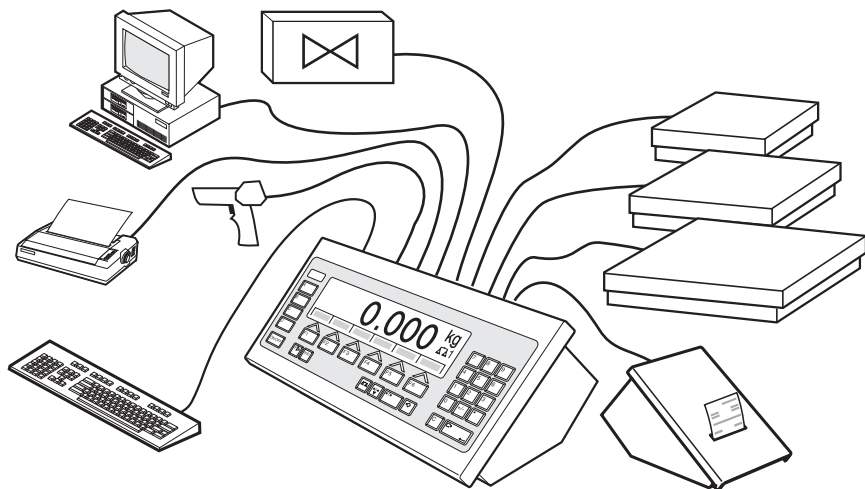
1.1 Sicherheitshinweise



- ▲ Das Wägeterminal ID7-Sys nicht in explosionsgefährdeten Bereichen betreiben, dafür gibt es spezielle Waagen in unserem Sortiment.
- ▲ Stellen Sie sicher, daß die Steckdose für das Wägeterminal ID7-Sys geerdet und leicht zugänglich ist, damit es in Nofällen schnell spannungsfrei geschaltet werden kann.
- ▲ Stellen Sie sicher, daß die Netzspannung am Aufstellort im Bereich von 100 V bis 240 V liegt.
- ▲ Die Sicherheit des Geräts ist in Frage gestellt, wenn es nicht entsprechend dieser Bedienungsanleitung betrieben wird.
- ▲ Nur autorisiertes Personal darf das Wägeterminal ID7-Sys öffnen.

1.2 Einsatzmöglichkeiten

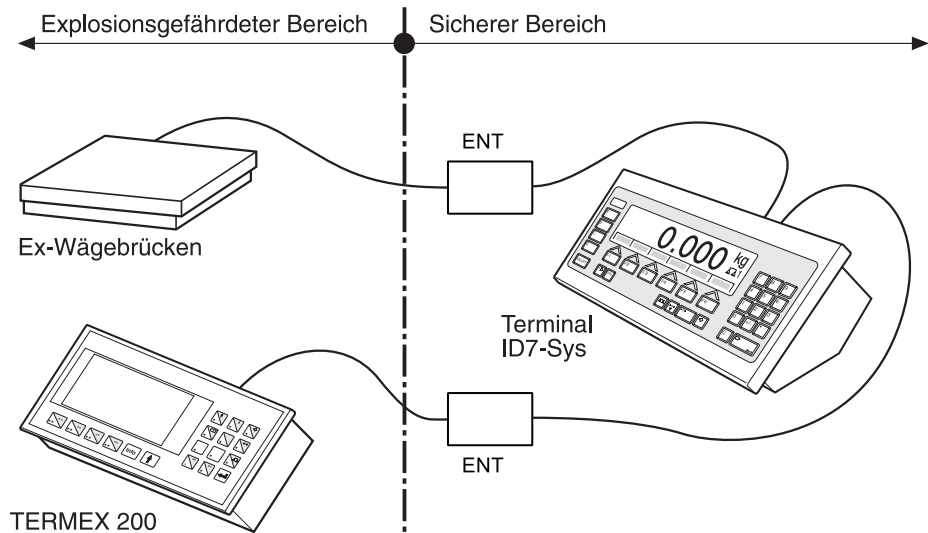
Mit dem Wägeterminal ID7-Sys haben Sie folgende Einsatzmöglichkeiten:



- Mehrwaagenbetrieb mit bis zu 3 Wägebrücken, darunter auch Wägebrücken mit analogem Signalausgang.
- Bis zu 6 Datenschnittstellen
 - zum Drucken,
 - zum Datenaustausch über Netzwerke, Feldbusse, etc.,
 - zum Anschließen eines Barcode-Lesegeräts,
 - zur Steuerung z. B. von Ventilen und Klappen.
- Komfortable alphanumerische Eingabe über eine externe Tastatur.

1.3 Einsatz mit dem Bedien- und Anzeigerät TermEx200

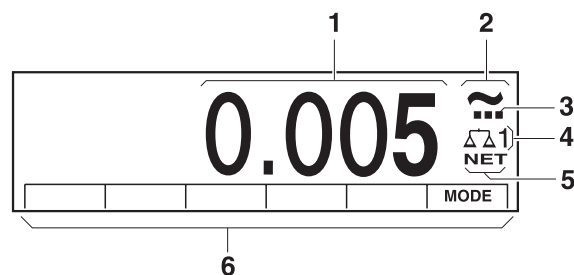
Mit dem ID7-Sys und dem explosionsgeschützten Bedien- und Anzeigerät TermEx200 können Sie ein Wägesystem für die Ex-Zone 1 aufbauen.



Für die Errichtung eines solchen Wägesystems wenden Sie sich bitte an Ihren METTLER TOLEDO Service.

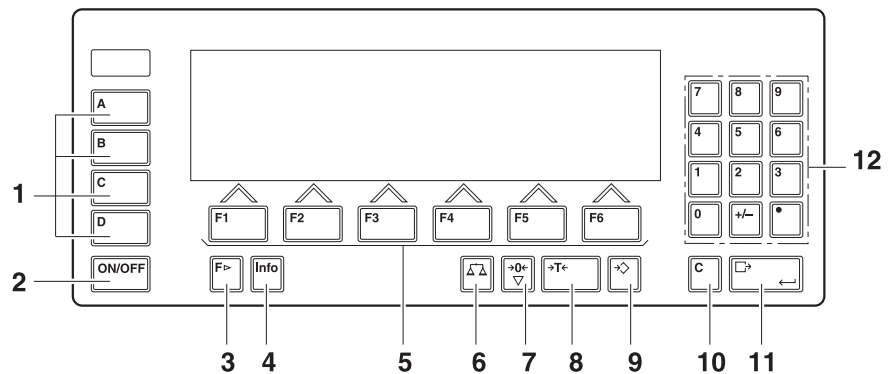
1.4 Wägeterminal ID7-Sys

1.4.1 Anzeige



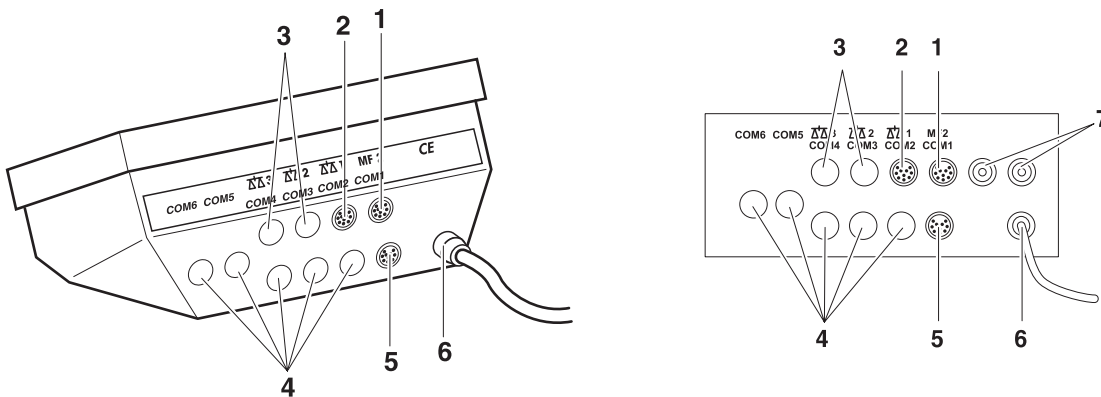
- 1 Gewichtsanzeige BIG WEIGHT®-Display mit Vorzeichen und Dezimalpunkt
- 2 Stillstandskontrolle: leuchtet, bis die Wägebrücke eingeschwungen ist, danach erscheint hier die Gewichtseinheit
- 3 Bereichsanzeige für Mehrbereichs-Wägebrücken
- 4 Nummer der Wägebrücke: zeigt die gerade angewählte Wägebrücke
- 5 Symbol NET zur Kennzeichnung von Netto-Gewichtswerten
- 6 Belegung der Funktionstasten

1.4.2 Tastatur



- 1** Tasten CODE A ... CODE D
- 2** ON/OFF – Ein-/Ausschalttaste
- 3** Taste FUNKTIONSWECHSEL / Eingaben abbrechen
- 4** Taste INFO – Systeminformationen abrufen
- 5** Funktionstasten F1 ... F6 – die aktuelle Belegung wird im Display über der Taste angezeigt
- 6** Taste WAAGE – Waage wählen
- 7** Taste NULLSTELLEN – Waage nullstellen, Waage testen
- 8** Taste TARA – Waage tarieren
- 9** Taste TARAVORGABE – bekannte Tarawerte numerisch eingeben
Diese Funktion ist nur verfügbar, wenn sie ausdrücklich bestellt wurde.
- 10** Taste CLEAR – Eingaben und Werte löschen
- 11** Taste ENTER – Eingaben übernehmen und übertragen
- 12** Zehnertastatur mit Dezimalpunkt und Vorzeichen

1.4.3 Anschlüsse



- 1 Anschluß für die externe MFII-Tastatur
- 2 Anschluß für Wägebrücke 1
- 3 Optionale Anschlüsse für Wägebrücke 2 und 3
- 4 5 optionale Schnittstellen-Anschlüsse
- 5 Serienmäßige RS232-Schnittstelle
- 6 Netzanschluß
- 7 Optionale Anschlüsse für den Profibus

Belegungsmöglichkeiten der seriellen Schnittstellen (softwaremäßig)

Interface	COM1	COM2	COM3	COM4	COM5	COM6
CL20mA-ID7	–	X	X	X	X	X
RS232-ID7	X	X	X	X	X	X
RS422-ID7	–	–	–	–	X	X
RS485-ID7	–	–	–	–	X	X
RS485-ID7 mit Relaisbox 8-ID7	–	–	–	–	X	X
4 I/O-ID7	–	–	–	–	X	X
Analog Output-ID7	–	–	–	–	X	X
Alibi Memory-ID7	–	X	X	X	X	X
Ethernet-ID7	–	X	X	X	X	X
Profibus-DP-ID7	–	X	X	X	X	X

Hinweise

- COM1 ist serienmäßig fest bestückt mit der seriellen Schnittstelle RS232-ID7.
- Nur ein Alibi Memory-ID7 kann installiert werden. Es hat keinen zusätzlichen externen Anschluß, intern belegt es den Platz einer Datenschnittstelle COM2 ... COM6. Werksseitig wird Alibi Memory-ID7 als COM4 installiert.
- Beim Wand- und Einbaugerät ID7-Sys gibt es keine hardwaremäßigen Einschränkungen bei der Kombination von Interfaces.
Ins Tischgerät ID7-Sys können max. 4 Karten Analog Scale-ID7, Ethernet-ID7, Profibus-DP-ID7 oder Alibi Memory-ID7 eingebaut werden. Folgende Kombinationen sind möglich:

Analog Scale-ID7	Ethernet-ID7	Profibus-DP-ID7	Alibi Memory-ID7
2	1	1	–
1	1	1	1

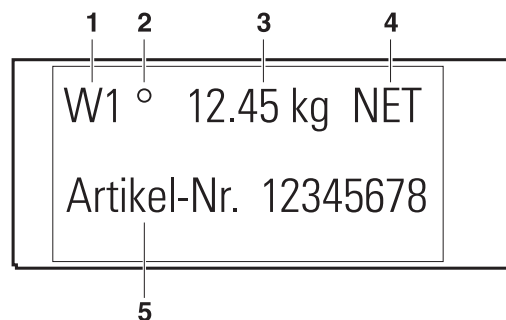


VORSICHT

- Nicht benutzte Anschlußbuchsen mit Schutzkappen abdecken, damit die Buchsenkontakte vor Feuchtigkeit und Schmutz geschützt sind.

1.5 Bedien- und Anzeigegerät TermEx200

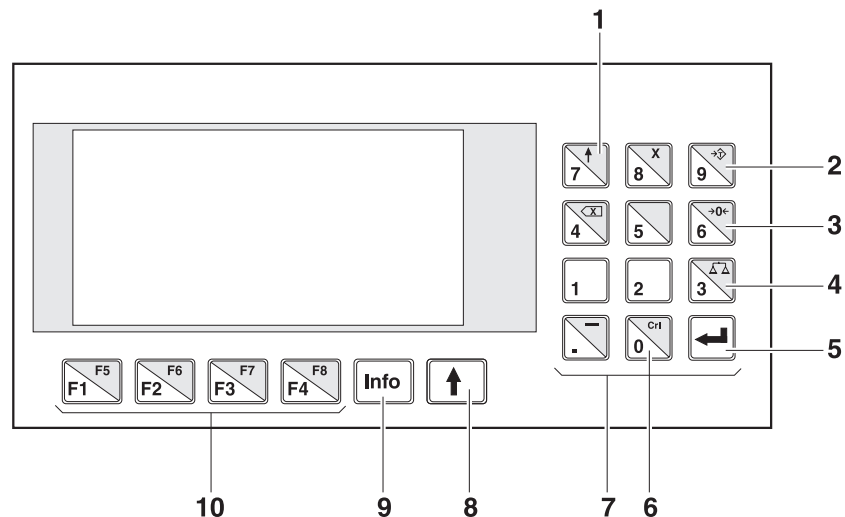
1.5.1 Anzeige



- 1 Nummer der Wägebrücke: zeigt die gerade angewählte Wägebrücke
- 2 Stillstandskontrolle: leuchtet, bis die Wägebrücke eingeschwungen ist, danach erscheint hier die Gewichtseinheit
- 3 Gewichtsanzeige mit Vorzeichen und Dezimalpunkt
- 4 Symbol NET zur Kennzeichnung von Netto-Gewichtswerten
- 5 Info-Zeile

1.5.2 Tastatur

Die meisten Tasten sind doppelt belegt. Zum Aufruf der in der oberen Hälfte in kleinerer Schrift gekennzeichneten Funktionen die UMSCHALTTASTE drücken und gedrückt halten



- 1 In Kombination mit der UMSCHALTTASTE:
Taste FUNKTIONSWECHSEL / Eingaben abbrechen
- 2 In Kombination mit der UMSCHALTTASTE: Taste TARA – Waage tarieren
- 3 In Kombination mit der UMSCHALTTASTE:
Taste NULLSTELLEN – Waage nullstellen
- 4 In Kombination mit der UMSCHALTTASTE: Taste WAAGE – Waage wählen
- 5 In Kombination mit der UMSCHALTTASTE:
Eingaben übernehmen und übertragen
- 6 In Kombination mit der UMSCHALTTASTE:
Taste CLEAR – Eingaben und Werte löschen
- 7 Zehnergertastatur mit Dezimalpunkt und Vorzeichen
- 8 UMSCHALTTASTE – zum Aktivieren der Zweitbelegung der Tasten
- 9 Taste INFO – Anzeige der aktuellen Belegung der Funktionstasten im Display
- 10 Funktionstasten F1 ... F8

1.6 Inbetriebnahme

1.6.1 Inbetriebnahme mit dem Bedien- und Anzeigegerät TermEx200



EXPLOSIONSGEFAHR

Das explosionsgeschützte Bedien- und Anzeigegerät TermEx200 darf nur vom METTLER TOLEDO Service errichtet werden.

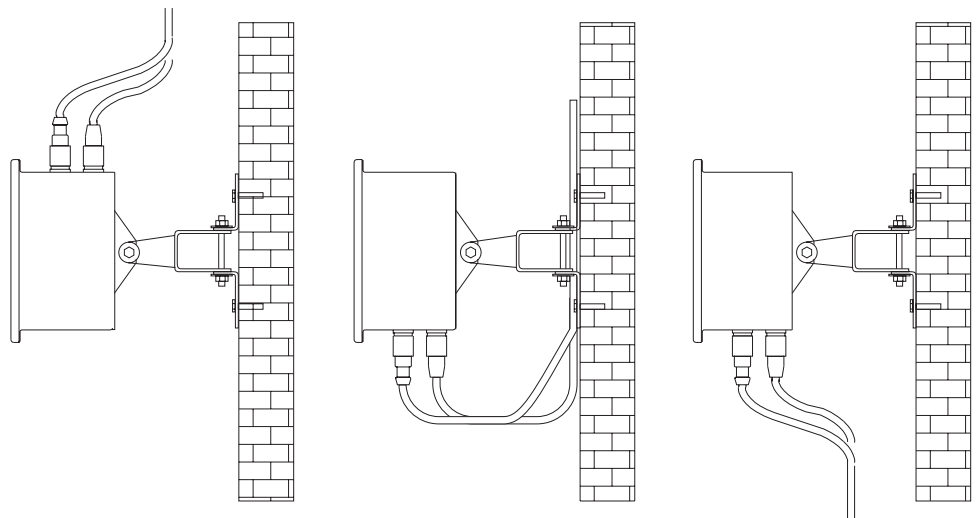
→ Zur Errichtung eines explosionsgeschützten Wägesystems für Ex-Zone 1 wenden Sie sich bitte an den METTLER TOLEDO Service.

1.6.2 ID7-Sys an der Wand befestigen

Wägeterminal ID7-Sys und Wandkonsole sind eine Einheit.

Das Befestigungsmaterial zur Wandmontage ist im Lieferumfang enthalten.

Befestigungsmöglichkeiten



Hinweis

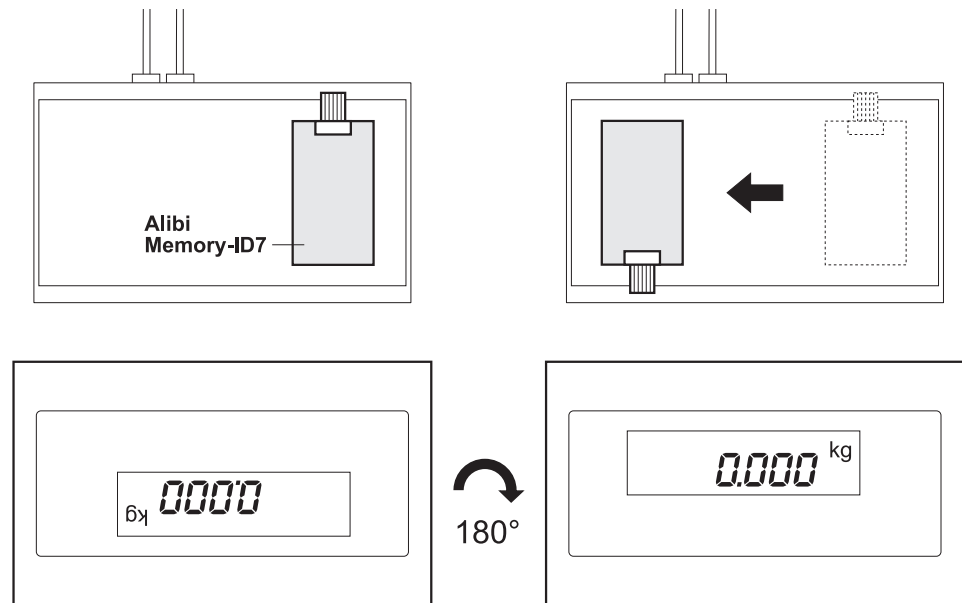
Wenn ein oder mehrere Interfaces Analog Scale-ID7, Alibi Memory-ID7, Ethernet-ID7 oder Profibus-DP-ID7 eingebaut sind, empfehlen wir die Befestigung mit Kabelzufuhr von oben.

Vorgehen

1. Entsprechend dem Bohrplan im Anhang Befestigungslöcher bohren und Dübel einsetzen.
2. Wägeterminal mit den mitgelieferten Schrauben befestigen.

Bei Kabelzufuhr von oben

3. Schrauben an der Deckelunterseite lösen und Deckel nach vorne ablegen.
4. Display- und Tastaturkabel ausstecken.
5. Deckel abnehmen und um 180° drehen.



6. Wenn Alibi Memory-ID7 installiert ist, den Print Alibi Memory-ID7 auf der Montageplatte ummontieren. Dazu
 - Print durch Lösen einer Schraube von der Montageplatte demontieren,
 - Stecker vom Print abziehen,
 - Print mit einer Schraube in der linken Position montieren,
 - Montageplatte aufklappen und Kabel an der unteren Gehäusewand nach oben führen,
 - Kabel auf dem Print einstecken
7. Display- und Tastaturkabel wieder einstecken.
8. Deckel wieder festschrauben.

1.6.3 ID7-Sys in den Schaltschrank einbauen

Das Befestigungsmaterial und ein Bohrplan sind im Lieferumfang enthalten.



VORSICHT

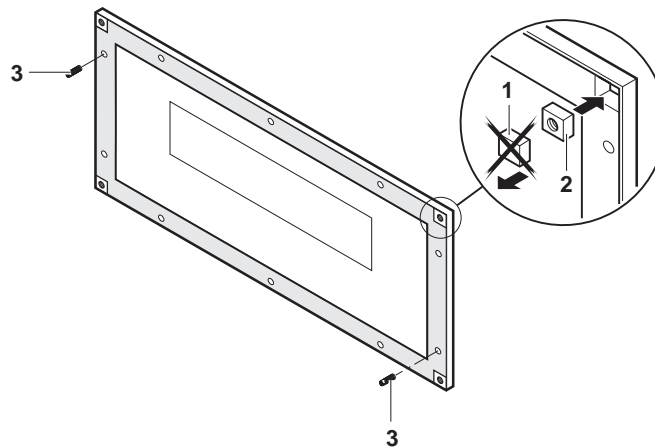
→ Ziehen Sie vor Beginn der Einbauarbeiten den Netzstecker.

Ausschnitt am Schaltschrank herstellen

1. Bohrplan auf die Innenseite des Schaltschranks aufkleben und die Bohrungen ankörnen.
2. Löcher mit dem angegebenen Durchmesser bohren.
3. Ausschnitt für den Deckel mit der Stichsäge exakt aussägen, da sonst die Schutzart IP67 nicht mehr gewährleistet ist.
4. Bohrplan wieder vom Schaltschrank abziehen.

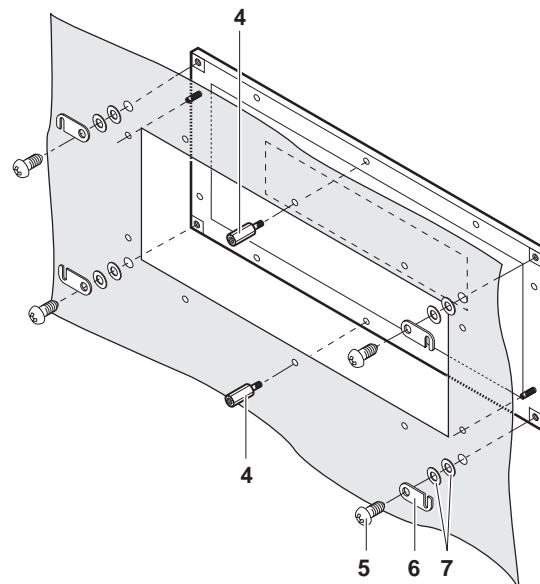
Deckel vorbereiten

1. Alle Schrauben am Deckel des ID7-Sys lösen und Deckel nach vorne abnehmen.
2. Montageblech aufklappen und Tastatur- und Displaykabel am ID7-Print ausstecken.



3. Deckeldichtung herausnehmen und perforierte Ecken der Deckeldichtung (1) mit einem scharfen Messer herausschneiden.
4. Vierkantmuttern (2) mit der abgerundeten Seite nach unten einsetzen.
5. Die beiden Gewindestifte (3) wie dargestellt in die Bohrungen im Deckel einschrauben.

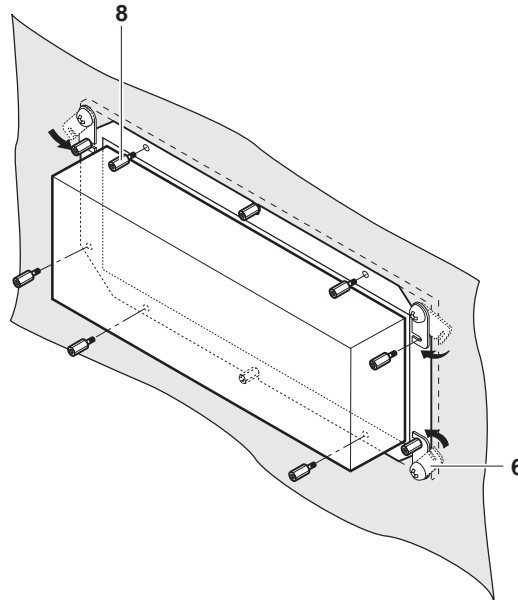
Deckel am Schaltschrank montieren



1. Deckel von vorne mit den Gewindestiften auf die Schaltschranktür aufsetzen.
2. Deckel mit den beiden mittleren Schrauben (4) von der Innenseite her fixieren.
3. In allen Ecken die Gehäusepratzen (6) mit den großen Schrauben (5) und den Unterlegscheiben (7) fixieren. Schrauben noch nicht festziehen!

Gehäuseunterteil montieren

1. Display- und Tastaturkabel am ID7-Print wieder einstecken.



2. Gehäuseunterteil auf den Ausschnitt setzen und mit den Gehäusepratzen (6) fixieren.
3. Gerät mit 8 Schrauben (8) am Ausschnitt befestigen und alle Schrauben festziehen.

1.6.4 Wägebrücken der Reihen D, F, K, N, Spider ID und AWU3/6 anschließen

1. Wägebrücke aufstellen, siehe Installationsanleitung der Wägebrücke.
2. Wägebrückenkabel zum Wägeterminal verlegen.
3. Wägebrückenstecker am Wägeterminal einstecken.

1.6.5 Waagen der Reihen B, G, R und DigiTOL anschließen

Präzisionswaagen der Reihen **B, G und R** können mit dem Anschlußset LC-IDNet B bzw. LC-IDNet R/G an das Wägeterminal ID7-Sys angeschlossen werden. Zum Anschluß von **DigiTOL**-Waagen wird das Anschlußset GD17 benötigt.

1. Waage aufstellen, siehe Bedienungsanleitung der Waage.
2. Entsprechendes Anschlußset an der Waage anschließen.
3. Kabel des Anschlußsets zum Wägeterminal verlegen und einstecken.

1.6.6 Wägebücke mit analogem Signalausgang anschließen

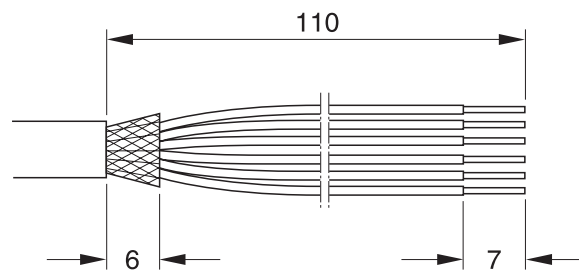


VORSICHT

→ Vor Beginn der Anschlußarbeiten den Netzstecker ziehen.

1. Wägebücke aufstellen, siehe Installationsanleitung der Wägebücke.
2. Wägebückenkabel zum Wägeterminal verlegen.
3. ID7-Sys öffnen, siehe Abschnitt 8.2.
4. Sicherungsstift der Plombierhülse für den Wägebücken-Anschluß lösen und PG-Verschraubung für den Wägebücken-Anschluß abnehmen.
5. Testkabel vom Print Analog Scale-ID7 abziehen.

Wägebücken-Anschlußkabel vorbereiten



1. Kabelenden ca. 110 mm abisolieren und Kabelschirm auf 6 mm kürzen.
2. Aderenden ca. 7 mm abisolieren und verdrehen.
3. Aderendhülsen aufstecken und mit einer Crimpzange festpressen. Die Kabelenden dürfen dabei nicht über die Aderendhülsen hinausreichen.

Kabelverschraubung am Wägebückenkabel anschließen

CE-Konformität

Bei längeren Anschlußkabeln sind Schirmungsmaßnahmen gegen Ein- und Abstrahlung von Störungen besonders wichtig.

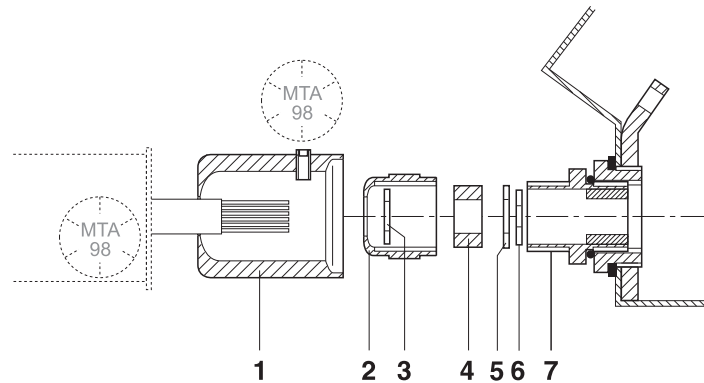
Nur bei sorgfältiger Installation und Verdrahtung aller angeschlossenen Peripheriegeräte, Wägebücken und Wägezellen werden die geforderten Störfestigkeitsklassen erreicht. Dazu muß die Schirmung beidseitig fachgerecht angeschlossen sein.

Die CE-Konformität des Gesamtsystems liegt in der Verantwortung des Inbetriebnehmers.

Geeichte Wägebücken

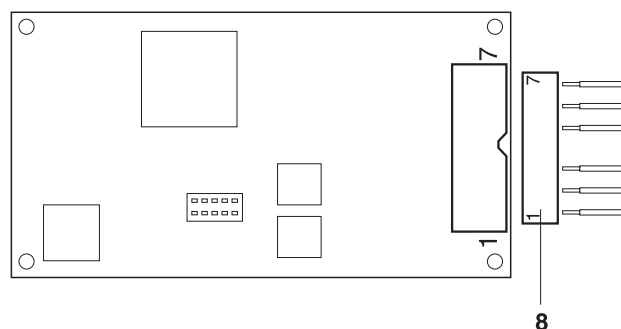
Geeichte Wägebücken benötigen die Identcard, die vor Anschluß an das Wägeterminal über das Anschlußkabel montiert werden muß. Außerdem muß der Print Analog Scale-ID7 plombiert werden.

Zur Beschilderung und Eichung Ihres Wägesystems wenden Sie sich bitte an den METTLER TOLEDO Service.



1. Plombierhülse (1), Überwurfmutter (2), Scheibe (3), Formdichtung (4) und Kontaktscheibe mit großer Bohrung (5) über die Kabelummantelung schieben. Falls sich dabei Schirmgeflechtadern lösen, dürfen diese keine elektrisch leitenden Anlagenteile berühren!
2. Freiliegenden Schirm entflechten.
3. Formdichtung (4) und Kontaktscheibe (5) bis zum Rand der Kabelummantelung vorschieben und Schirm anlegen.
4. Kontaktscheibe mit kleiner Bohrung (6) über die Adern schieben, so daß sich der Schirm zwischen den beiden Kontaktscheiben befindet.
5. Wenn die Schirmadern länger sind als der Durchmesser der Kontaktscheiben, Schirmadern auf den Durchmesser der Kontaktscheiben kürzen.
6. Formdichtung mit Kabel in die Verdrehsicherung des Metallgehäuses (7) einführen.
7. Überwurfmutter auf das Metallgehäuse aufschrauben, noch nicht festziehen.

Kabel anschließen



1. Stecker (8) vom Analog-Print abziehen und die Adern des Wägebüchsenkabels wie folgt am Stecker anklammern:

Pin	Belegung	Farbe bei METTLER TOLEDO Analog-Wägebrücken		
		mehrere Wägezellen D...-T, N...-T, RWM, SPIDER large	eine Wägezelle DB...-T, DCC...- T, HBM-Zelle	SPIDER small, TEDEA-Zelle
1	+ EXC	grau	blau	grün
2	+ SEN	gelb	grün	blau
3	+ SIG	weiß	weiß	rot
4	–	–	–	–
5	– SIG	braun	rot	weiß
6	– SEN	grün	grau	braun
7	– EXC	blau	schwarz	schwarz

Hinweis

- Wenn das Kabel der anzuschließenden Wägebrücke nur 4 Adern hat, folgende Klemmpaare mit einer Drahtbrücke verbinden:
- Klemme 1 und 2 (+ EXC und + SEN)
 - Klemme 6 und 7 (– SEN und – EXC)
2. Stecker am Analog-Print einstecken und PG-Verschraubung festziehen.
 3. Kabel am Buchsenprint und am Analog-Print einstecken.
 4. Plombierhülse aufstecken und mit dem Sicherungsstift sichern. Die Plombierhülse muß leicht drehbar sein.
 5. Terminal schließen, siehe Abschnitt 8.2.

1.6.7 Inbetriebnahme mit mehreren Wägebrücken

- Zur Inbetriebnahme des Wägeterminals ID7-Sys mit mehreren Wägebrücken wenden Sie sich bitte an den METTLER TOLEDO Service.

1.6.8 Profibus-DP anschließen**CE-Konformität**

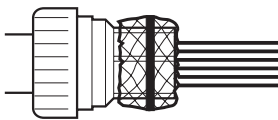
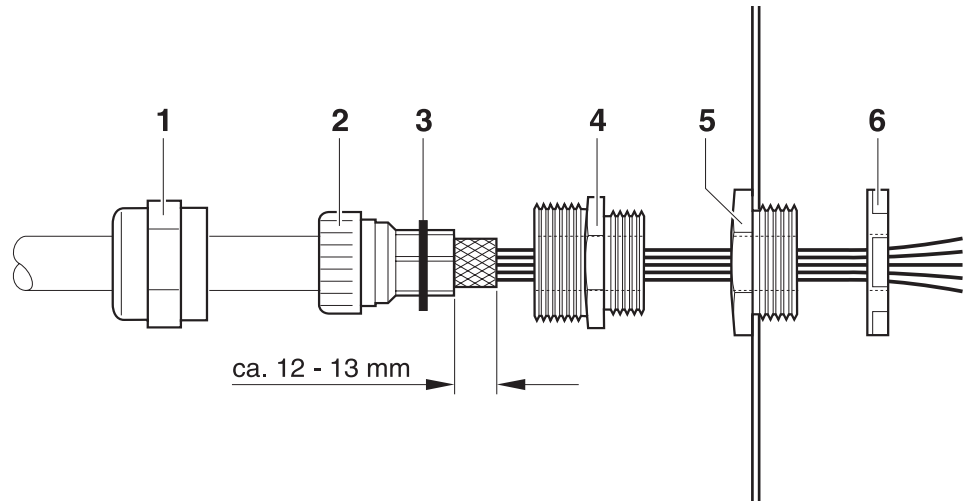
Bei längeren Anschlußkabeln sind Schirmungsmaßnahmen gegen Ein- und Abstrahlung von Störungen besonders wichtig. Nur bei sorgfältiger Installation und Verdrahtung aller angeschlossenen Peripheriegeräte, Wägebrücken und Wägezellen werden die geforderten Störfestigkeitsklassen erreicht. Dazu muß die Schirmung beidseitig fachgerecht angeschlossen sein. Die CE-Konformität des Gesamtsystems liegt in der Verantwortung des Inbetriebnehmers.

Kabelspezifikation

Nur spezielle Buskabel mit Abschirmung und mit einem Durchmesser ≥ 7 mm verwenden! Empfohlener Adernquerschnitt $\geq 0,34$ mm².

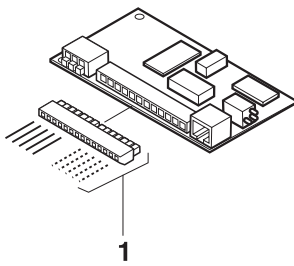
Profibus-Kabel an die Kabelverschraubung anschließen

1. Kabelenden ausreichend lang (je nach Steckplatz bis zu 250 mm) abisolieren und Kabelschirm auf ca. 12 – 13 mm kürzen.
2. Aderenden ca. 7 mm abisolieren und verdrehen.



3. Druckmutter (1) und Dichteinsatz (2) auf das Kabel aufschieben.
4. Freiliegenden Schirm umbiegen und über den O-Ring (3) legen.
5. Dichteinsatz bis an den Schirm schieben.
6. Blindstopfen vom gewünschten Schnittstellenanschluß demontieren, ggf. einen weiteren Blindstopfen demontieren für die Weiterführung des Profibus-DP.
7. Reduzierring (5) mit der Dichtmutter (6) am Gehäuse montieren.
8. Unterteil der PG-Verschraubung (4) in den Reduzierring einschrauben.
9. Kabel ins Gehäuse einführen.
10. Dichteinsatz bündig in das Unterteil stecken.
11. Druckmutter mit dem Unterteil verschrauben. Die Kabelverschraubung so anziehen, daß eine Zugentlastung ≥ 100 N gewährleistet ist.

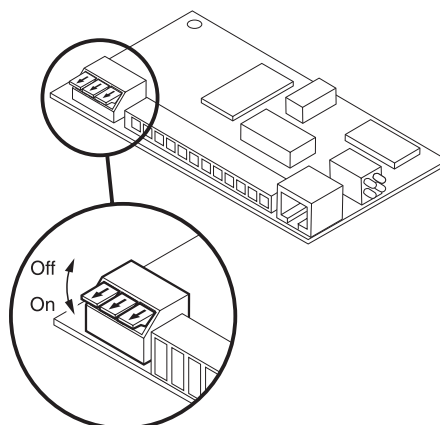
Profibus-Kabel anklemmen



→ Mini-Combicon-Klemmleiste (1) von der Profibus-Karte abziehen und Profibus-Kabel nach folgender Tabelle an der Klemmleiste anschließen:

Klemme	Belegung	Bemerkung
1	Repeatersteuerung RTS	5-V-Request-to-send (RTS)-Signal
2	Data Ground	Bezugspotential für RS485-Pegel
3	Ausgang Datensignal B	Positiver RS485-Signalpegel, zum nächsten Knoten
4	+5 V, isoliert	5-V-Versorgung, z. B. für LWL-Adapter
5	Ausgang Datensignal A	Negativer RS485-Signalpegel, zum nächsten Knoten
6	–	–
7	–	–
8	Eingang Datensignal B	Positiver RS485-Signalpegel, vom letzten Knoten
9	Repeatersteuerung RTS	5-V-Request-to-send (RTS)-Signal
10	+5 V, isoliert	5-V-Versorgung, z. B. für LWL-Adapter
11	Data Ground	Bezugspotential für RS485-Pegel
12	Eingang Datensignal A	Negativer RS485-Signalpegel, vom letzten Knoten

Abschlußwiderstand setzen



→ Bei Bedarf direkt auf dem Interface Profibus-DP-ID7 Abschlußwiderstand aktivieren. Dazu alle Dipschalter auf ON setzen.

Diagnose-LEDs

Die 4 Diagnose-LEDs am Interface Profibus-DP-ID7 geben folgende Zustände aus:

Gelbe LED	Betriebsspannung eingeschaltet
Grüne LED	Profibus-Datenzyklen gestartet
Rote LED	Kommunikationsdialog fehlerhaft
Grüne LED	Lebenszeichen im Sekundentakt

Erdung

Das Wägeterminal ID7... muß potentialgebunden installiert werden. Dazu ist im Lieferumfang des ID7... eine Potentialausgleichsklemme enthalten.

1. Potentialausgleichsklemme an der Buchse COM1 montieren.
2. Das ID7... über die Potentialausgleichsklemme mit dem Erdpotential verbinden.
3. Alle anderen am Profibus-DP beteiligten Geräte mit dem Erdpotential verbinden.

1.6.9 ID7-Sys ans Netz anschließen**VORSICHT**

Das Wägeterminal ID7-Sys arbeitet nur korrekt bei Netzspannungen von 100 V bis 240 V.

- Stellen Sie sicher, daß die Netzspannung am Aufstellort in diesem Bereich liegt.
- Stellen Sie sicher, daß die Netzsteckdose geerdet und leicht zugänglich ist.

Anschließen

- Netzstecker des ID7-Sys in eine Netzsteckdose stecken.
In der Werkseinstellung zeigt die Anzeige kurz METTLER TOLEDO ID7-Sys und die Versionen der installierten Komponenten an, danach erscheint die Gewichtsanzeige.

Hinweis

Eine Beschreibung des Versionscode für ID7-Sys finden Sie in Abschnitt 2.6.

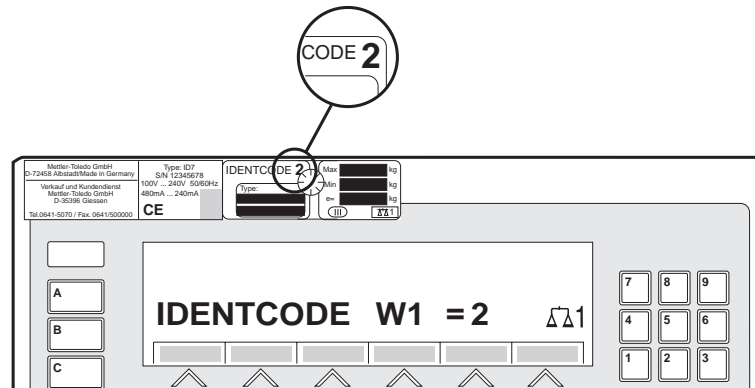
1.6.10 Beschilderung und Plombierung bei geeichten Wägebrücken

Identcode Über den Identcode kann bei geeichten Wägebrücken geprüft werden, ob die Wägebrücke seit der letzten Eichung manipuliert wurde. Der Identcode kann jederzeit am Terminal angezeigt werden, siehe Abschnitt 3.1.

Bei der Eichung wird der aktuell angezeigte Identcode festgehalten und plombiert. Bei jeder Änderung der Konfiguration erhöht sich der Identcode, der angezeigt wird. Er stimmt dann nicht mehr mit dem plombierten Identcode überein; die Eichung ist nicht mehr gültig.

Eichung vornehmen Zur Beschilderung und Eichung Ihres Wägesystems wenden Sie sich bitte an den METTLER TOLEDO Service oder an Ihre lokale Eichbehörde.

Einbaugerät



3. Taste NULLSTELLEN erneut drücken.
Die angeschlossene Wägebrücke wird geprüft. Die Anzeige zeigt PRUEFUNG WÄGEBRÜCKE an und nach Abschluß des Tests WÄGEBRÜCKE IST O.K. Danach kehrt das ID7-Sys automatisch in den Normalbetrieb zurück.

1.7 Reinigen



STROMSCHLAGGEFAHR

→ Wägeterminal ID7-Sys zum Reinigen nicht öffnen.

VORSICHT

- Stellen Sie sicher, daß nicht benutzte Anschlußbuchsen mit Schutzkappen abgedeckt sind, damit die Buchsenkontakte vor Feuchtigkeit und Schmutz geschützt sind.
- Keine Hochdruckreiniger verwenden.

Reinigen

- Wägeterminal ID7-Sys mit einem handelsüblichen Glas- oder Kunststoffreiniger abwischen.

2 Grundfunktionen

2.1 Ein- und Ausschalten

Einschalten aus dem Standby-Zustand

→ Taste ON/OFF drücken.

Die Anzeige zeigt einen Gewichtswert an, bezogen auf den letzten Tarawert und Nullpunkt.

Einschalten mit Neustart

1. Wägebrücke entlasten.
2. Taste ON/OFF gedrückt halten, bis in der Anzeige METTLER TOLEDO ID7-Sys erscheint.
Danach erscheint der Gewichtswert.

Die Wägebrücke ist neu gestartet.

Ausschalten

→ Taste ON/OFF drücken.

Die Anzeige erlischt, das Wägeterminal ID7-Sys befindet sich im Standby-Zustand. Nullpunkt und Tarawert bleiben gespeichert.

2.2 Nullstellen

Nullstellen korrigiert den Einfluß leichter Verschmutzungen auf der Lastplatte.

Bei zu großen Verschmutzungen, die nicht mehr durch Nullstellen ausgeglichen werden können, zeigt die Anzeige AUSSER BEREICH an.

Manuelles Nullstellen

1. Wägebrücke entlasten.
2. Taste NULLSTELLEN drücken.
Die Anzeige zeigt 0,000 kg an.

Automatisches Nullstellen

Bei geeichten Wägebrücken wird automatisch bei entlasteter Wägebrücke der Nullpunkt der Wägebrücke korrigiert.

Das automatische Nullstellen kann bei nicht-eichfähigen Wägebrücken im Mastermode ausgeschaltet werden.

2.3 Tarieren

2.3.1 Manuelles Tarieren

1. Leeren Behälter auflegen.
2. Taste TARA drücken.
Das Taragewicht wird gespeichert und die Gewichtsanzeige auf Null gestellt.
Die Anzeige zeigt das Symbol NET an.

Hinweise

- Bei entlasteter Wägebrücke wird das gespeicherte Taragewicht mit negativem Vorzeichen angezeigt.
- Die Wägebrücke speichert nur **einen** Tarawert.

2.3.2 Taragewicht vorgeben

Hinweis

Diese Funktion ist nur verfügbar, wenn sie ausdrücklich bestellt wurde.

Numerisch eingeben

1. Taste TARA VORGABE drücken.
2. Taragewicht (Behältergewicht) eingeben und mit ENTER bestätigen.
Bei entlasteter Wägebrücke wird das eingegebene Taragewicht mit negativem Vorzeichen angezeigt.

Eingabe korrigieren

→ Mit der Taste CLEAR die Eingabe löschen und richtig wiederholen.

2.3.3 Aktuell gespeichertes Taragewicht abrufen

Das gespeicherte Taragewicht kann jederzeit abgerufen werden.

- Tastenfolge INFO, TARA VORGABE eingeben.
Das gespeicherte Taragewicht wird angezeigt.

2.3.4 Taragewicht löschen

- Wägebrücke entlasten und tarieren.
– oder –
→ Taste CLEAR drücken.

2.4 Wägen

Wägen ohne Tarieren

- Wägegut auf die Wägebrücke legen.
Das Bruttogewicht (Gesamtgewicht) wird angezeigt.

Wägen mit Tarieren

1. Leeren Behälter auf die Wägebrücke stellen und tarieren.
2. Wägegut einfüllen.
Die Anzeige zeigt das Nettogewicht und das Symbol NET an.

Wägen mit Taravorgabe

1. Gefüllten Behälter auf die Wägebrücke stellen.
Die Anzeige zeigt das Bruttogewicht (Gesamtgewicht) an.
2. Taragewicht vorgeben.
Die Anzeige zeigt das Nettogewicht (Behälterinhalt) und das Symbol NET an.

Hinweis

Wenn eine **Mehrbereichs-Wägebrücke** gewählt ist, erscheint über dem Waagen-symbol eine Anzeige für den gerade aktiven Wägebereich.

2.5 Wägebrücke umschalten

An das ID7-Sys können bis zu 3 Wägebrücken angeschlossen werden. Am Terminal wird angezeigt, welche Wägebrücke aktuell gewählt ist.

- Taste WAAGE drücken.
Die nächste Wägebrücke wird gewählt.

2.6 Versionen anzeigen

Beim Anschließen ans Netz (siehe Abschnitt 1.6) und beim Einschalten mit Neustart (siehe Abschnitt 2.1) werden die Versionen des ID7-Sys und der eingebauten Komponenten angezeigt.

Versionscode für ID7-Sys mit kundenspezifischem Applikationsprogramm

```
METTLER-TOLEDO ID7-Sys
IP71-0-0 105
CC-AA-XXXXXXXX-VV-TT.MM.YYYY
```

CC	Länder-Code, z. B. DE = Deutschland
AA	Software-Typ, z. B. 00 = Base
XXXXXXXXXX	Auftragsnummer
VV	Software-Version
TT.MM.YYYY	Erstelldatum Tag.Monat.Jahr

Hinweis

Beim Bedien- und Anzeigerät TermEx200 erscheint nur die dritte Zeile mit den Versionscodes.

3 Zusatzfunktionen

Die 6 Funktionstasten des Wägeterminals ID7-Sys sind je nach Wägaufgabe unterschiedlich belegt. Die aktuelle Belegung wird über den Funktionstasten angezeigt. Mit der Taste FUNKTIONSWECHSEL kann zu weiteren Belegungen der Funktionstasten umgeschaltet werden.

Unabhängig von der Applikationssoftware hat das ID7-Sys folgende Zusatzfunktionen:

					MODE
					Mastermode aktivieren, siehe Kapitel 4

3.1 Identcode anzeigen und Wägebrücke testen

Bei jeder Änderung der Wägebrückenkonfiguration wird der Identcode-Zähler um 1 erhöht. Bei geeichten Wägebrücken muß der angezeigte Identcode mit dem Identcode auf der Identcode-Aufkleber übereinstimmen, andernfalls ist die Eichung nicht mehr gültig.

Identcode anzeigen

→ Taste NULLSTELLEN gedrückt halten, bis in der Anzeige IDENTCODE = ... erscheint.

Wägebrücke testen

→ Taste NULLSTELLEN erneut drücken.

Die angeschlossene Wägebrücke wird geprüft. Die Anzeige zeigt PRUEFUNG WAAGE an und nach Abschluß des Tests WAAGE IST O.K.

Hinweis

Bei fehlerhafter Wägebrücke zeigt die Anzeige FEHLER WAAGE an.

3.2 Informationen abrufen

Am Wägeterminal ID7-Sys können Speicherinhalte und Systeminformationen abgerufen werden.

1. Taste INFO drücken. Danach erscheint folgende Belegung der Funktionstasten:

DATUM	TARA		ALIBI	ENDE	VERS
Datum und Uhrzeit anzeigen	Taragewicht anzeigen		Inhalt des Alibispeichers abrufen. Diese Auswahl erscheint nur, wenn Alibi Memory-ID7 eingebaut ist.	beenden	Versionsnummern der eingebauten Softwaremodule anzeigen, siehe Abschnitt 2.6.

2. Gewünschte Information wählen.

Die Information wird ca. 5 Sekunden lang angezeigt, anschließend wechselt das ID7-Sys wieder in den Wägebetrieb.

Hinweis

Wenn mehrere Werte angezeigt werden, wechselt das ID7-Sys automatisch nach ca. 5 Sekunden zum nächsten Wert.

3.3 Arbeiten mit der externen Tastatur

Neben den Alpha- und Zifferntasten können auch folgende weitere Waagenfunktionen über die externe AK-MFII-Tastatur bedient werden.

Funktion beim ID7-Sys	Externe Tastatur	Funktion beim ID7-Sys	Externe Tastatur
Funktionstaste F1	F1	Taste CODE A	Shift F1
Funktionstaste F2	F2	Taste CODE B	Shift F2
Funktionstaste F3	F3	Taste CODE C	Shift F3
Funktionstaste F4	F4	Taste CODE D	Shift F4
Funktionstaste F5	F5		
Funktionstaste F6	F6		
Taste FUNKTIONSWECHSEL	F7		
Taste INFO	F8		
Taste WAAGE	F9	Taste WAAGE	Shift F9
Taste NULLSTELLEN	F10	Taste NULLSTELLEN	Shift F10
Taste TARA	F11	Taste TARA	Shift F11
Taste TARA VORGABE	F12	Taste TARA VORGABE	Shift F12

Hinweis

Die Sprache Ihrer externen Tastatur können Sie im Mastermodeblock LAYOUT EXT. TASTATUR einstellen, siehe Seite 33.

3.4 Daten aus dem Alibispeicher abrufen

Mit dem Speichermodul Alibi Memory-ID7 können Sie Ihre Aufzeichnungspflicht im eichpflichtigen Verkehr erfüllen, ohne daß Sie Papier archivieren müssen.

Alibi Memory-ID7 versieht jede Wägung automatisch mit einer fortlaufenden Datensatznummer, die auch auf dem Ausdruck erscheint, speichert den Netto- und Tara- wert, sowie Datum und Uhrzeit.

Alibi Memory-ID7 arbeitet nach dem Prinzip des Ringspeichers: wenn die Kapazitätsgrenze von 580159 Datensätzen erreicht ist, wird der älteste Datensatz gelöscht und mit den Daten der neuesten Wägung überschrieben.

Durch die Eingabe von geeigneten Suchkriterien können Sie schnell auf die Daten einer ganz bestimmten Wägung zugreifen.

3.4.1 Einstieg

→ Tastenfolge INFO, ALIBI drücken.

Die Funktionstasten wechseln zu folgender Belegung:

SUCHE	>>...	<	>	-> Num	ENDE
Suchkriterien eingeben	nächsten passenden Datensatz suchen, beginnend beim ältesten	Datensatz der direkt davor durchgeführten Wägung anzeigen	Datensatz der direkt darauffolgenden Wägung anzeigen	Datensatz mit bekannter Datensatznummer suchen	Info Alibi beenden und zum Normalbetrieb zurückkehren

3.4.2 Schnelle Suche über Eingabe der Datensatznummer

1. Taste ->Num drücken.
2. Nummer des gesuchten Datensatzes eingeben und ENTER bestätigen.
Alibi Memory-ID7 sucht den gewünschten Datensatz.

Hinweise

- Die Suche kann bis zu 10 Sekunden dauern.
- Wenn kein Datensatz mit der eingegebenen Nummer gefunden wird, erscheint die Meldung KEIN PASSENDER DATENSATZ.

3.4.3 Suche über andere Suchkriterien

→ Taste SUCHE drücken.

Die Funktionstasten erhalten folgende Belegung:

DATUM	ZEIT	NETTO	TARA	START	ENDE
Datum als Suchkriterium eingeben	Uhrzeit als Suchkriterium eingeben	Nettowert als Suchkriterium eingeben	Tarawert als Suchkriterium eingeben	Suche mit den eingegebenen Suchkriterien starten	Suchfunktion beenden

Alle angebotenen Suchkriterien können miteinander kombiniert werden. Die eingegebenen Suchkriterien werden im Display mit Klartext angezeigt. Somit können Sie gezielt eine bestimmte Wägung finden.

Datum eingeben

→ Taste DATUM drücken und Datum vollständig in der Form TT.MM.JJ eingeben.

Zeit eingeben

→ Taste ZEIT drücken und die gewünschte Zeit in einem der folgenden Formate eingeben.

Format HH alle Wägungen zwischen HH.00.00 und HH.59.59 werden gefunden

Format HH.MM alle Wägungen zwischen HH.MM.00 und HH.MM.59 werden gefunden

Format HH.MM.SS nur die Wägung zum Zeitpunkt HH.MM.SS wird gefunden

Netto-/Tarawert eingeben

1. Taste NETTO oder TARA drücken.
2. Gewichtswert eingeben und mit ENTER bestätigen.
Die Funktionstastenbelegung wechselt wieder zurück zur Auswahl der Suchkriterien.

Hinweis

Mit der Taste FUNKTIONSWECHSEL können Sie die Gewichtseinheit für die Eingabe der Gewichtswerte wählen.

Suche starten

→ Taste START drücken.

Alibi Memory-ID7 sucht den ältesten Datensatz, der die eingegebenen Suchkriterien erfüllt.

Hinweise

- Die Suche kann bis zu 10 Sekunden dauern.
- Wenn kein Datensatz mit den eingegebenen Werten gefunden wird, erscheint die Meldung KEIN PASSENDER DATENSATZ.
- Wenn kein Suchkriterium eingegeben wurde, wird der älteste Datensatz angezeigt.

3.4.4 Datensätze anzeigen

Gefundene Datensätze werden im Display angezeigt:

Beispiel DATUM: 02.04.98 ZEIT: 09.25.51
 NUM: 000987
 NETTO: 25.000 KG
 TARA: 100.346 KG PT

Blättern Mit den Tasten >>..., < und > können Sie innerhalb der gefundenen Datensätze blättern.

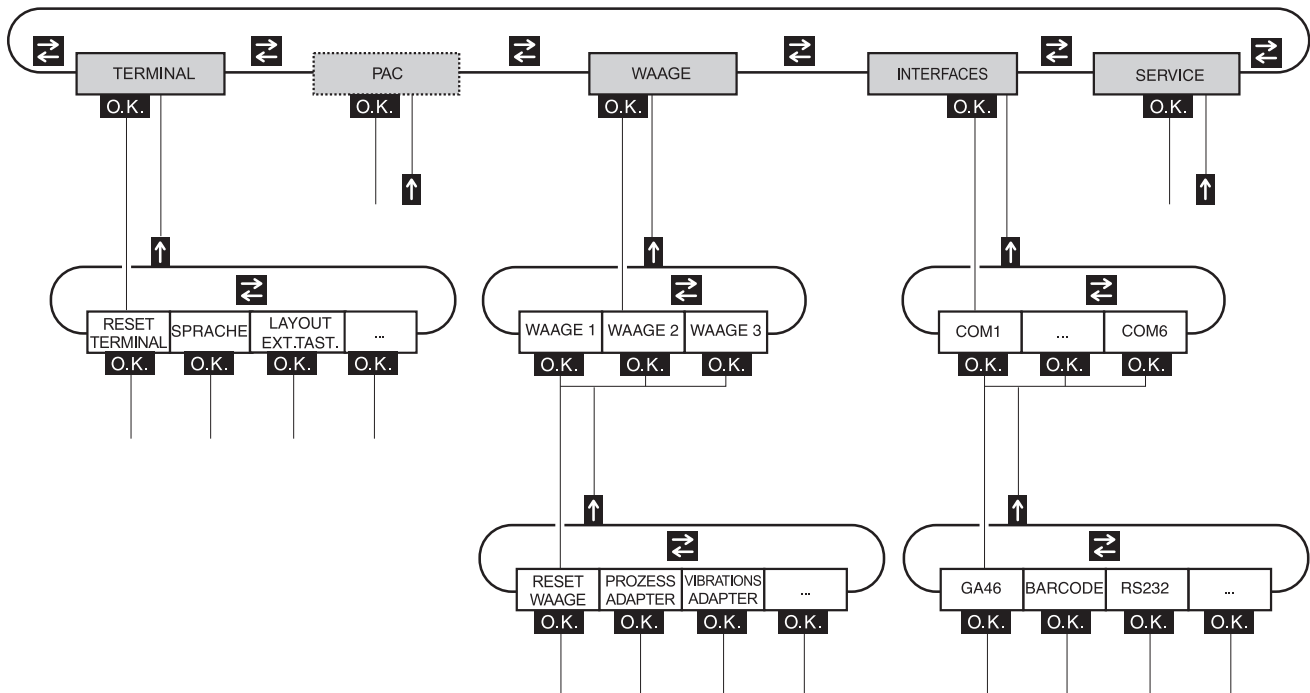
Hinweise

- Wenn beim Blättern mit der Taste >>... einmal alle Einträge des Alibi Memory-ID7 durchsucht sind, erscheint die Meldung END OF FILE.
- Wenn beim Blättern mit den Tasten < und > das Dateiende erreicht wird, beginnt die Anzeige wieder beim ersten bzw. letzten Datensatz.

4 Einstellungen im Mastermode

4.1 Übersicht über den Mastermode

Im Mastermode passen Sie das Wägeterminal ID7-Sys Ihren Bedürfnissen an. Der Mastermode gliedert sich je nach Konfiguration in 4 oder 5 Mastermodeblöcke, die in weitere Blöcke unterteilt sind.



TERMINAL Für Systemeinstellungen, wie z. B. Datum und Uhrzeit eingeben oder Fixtexte laden, siehe Abschnitt 4.3.2.

PAC Zum Einstellen applikationsspezifischer Parameter.

WAAGE Zur Auswahl einer der angeschlossenen Wägebrücken. Für jede gewählte Wägebrücke stellen Sie dann die Parameter ein, die den Gewichtswert betreffen, z. B. Stillstandskontrolle, Vibrationsadapter usw., siehe Abschnitt 4.4.

INTERFACES Zur Auswahl einer Schnittstelle. Für jede Schnittstelle stellen Sie dann weitere Parameter ein, siehe Abschnitt 4.5.

SERVICE Zur Konfiguration der Wägebrücke(n). Bei IDNet-Wägebrücken nur für den METTLER TOLEDO Service-Techniker.

4.2 Bedienung des Mastermodes

4.2.1 Einstieg in den Mastermode

1. Taste MODE drücken.
Falls die aktuelle Funktionstasten-Belegung MODE nicht enthält, Taste FUNKTIONSWECHSEL so oft drücken, bis die Taste MODE erscheint.
2. Personen-Code (MINIMUM) eingeben, falls konfiguriert.
Die Anzeige zeigt den ersten Mastermodeblock TERMINAL.

4.2.2 Belegung der Funktionstasten im Mastermode

Im Mastermode sind die Funktionstasten folgendermaßen belegt:

←	→	OK	↑	ENDE	OK
innerhalb einer Ebene zum vorherigen Block wechseln	innerhalb einer Ebene zum nächsten Block wechseln	Untergeordneten Block aufrufen oder Auswahl bestätigen	Ebene verlassen und zum übergeordneten Block zurückkehren	Mastermode verlassen und zum Normalbetrieb zurückkehren	Untergeordneten Block aufrufen oder Auswahl bestätigen

→ Wählen Sie die Funktion durch Drücken der Funktionstaste.

Beispiel → Drücken Sie die Taste ENDE, damit verlassen Sie den Mastermode und kehren zum Normalbetrieb zurück.

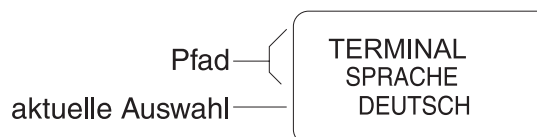
Wenn die Funktionstasten anders belegt sind

→ Drücken Sie die Taste FUNKTIONSWECHSEL so oft, bis die oben gezeigte Funktionstasten-Belegung erscheint.

4.2.3 Orientierung im Mastermode

Zur besseren Orientierung zeigt die Anzeige die letzten Schritte im Pfad des aktuellen Mastermodeblocks.

Beispiel Die oberen 3 Zeilen der Anzeige zeigen folgenden Pfad zur Auswahl der SPRACHE an:



4.2.4 Eingaben im Mastermode

Für Eingaben im Mastermode gelten folgende Grundregeln:

- (Alpha)numerische Eingaben mit ENTER bestätigen.
- Alphanumerische Eingabe mit dem ID7-Sys: siehe nächster Abschnitt.
- Um den angezeigten Wert zu übernehmen: Taste ENTER drücken.

4.2.5 Alphanumerische Eingabe

Wenn eine alphanumerische Eingabe möglich ist, bekommen die Funktionstasten folgende Belegung:

A–E	F–J	K–O	P–T	U–Y	Z–
Wahl eines der Buchstaben A bis E	Wahl eines der Buchstaben F bis J	Wahl eines der Buchstaben K bis O	Wahl eines der Buchstaben P bis T	Wahl eines der Buchstaben U bis Y	Auswahl des Buchstabens Z und Sonderzeichen

1. Gewünschte Buchstabengruppe wählen, z. B. Taste K–O drücken.
2. Gewünschten Buchstaben wählen.
Die Anzeige wechselt wieder zur obigen Auswahl.
3. Für die weiteren Zeichen der Eingabe Schritte 1 und 2 wiederholen.

Hinweis

Buchstaben und Ziffern können beliebig kombiniert werden.

4.2.6 Noteinstieg in den Mastermode

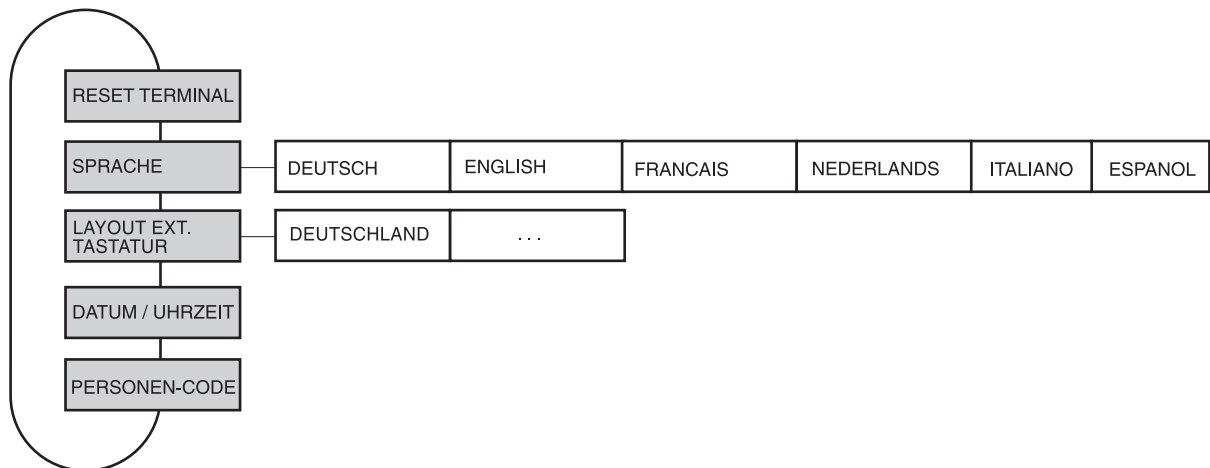
Wenn für den Einstieg in den Mastermode ein Personencode vergeben war und Sie diesen nicht mehr wissen, können Sie trotzdem in den Mastermode gelangen:

→ Zeichenfolge C, L, E, A, R als Personencode eingeben.

4.3 Mastermodeblock TERMINAL

4.3.1 Übersicht über den Mastermodeblock TERMINAL

Im Mastermodeblock TERMINAL nehmen Sie folgende Systemeinstellungen vor:



- Legende**
- **Grau** hinterlegte Blöcke werden im folgenden ausführlich beschrieben.
 - Werkseinstellungen sind **fett** gedruckt.

4.3.2 Einstellungen im Mastermodeblock TERMINAL

RESET TERMINAL	<p>Alle Terminal-Funktionen auf Werkseinstellung zurücksetzen</p> <ul style="list-style-type: none"> • Setzt das Passwort MINIMUM zurück auf Werkseinstellung: 2234 • SPRACHE deutsch • LAYOUT EXT. TASTATUR deutsch
SPRACHE	<p>Dialogsprache wählen</p> <p>Mögliche Einstellung: Deutsch, Englisch, Französisch, Niederländisch, Italienisch, Spanisch</p>
LAYOUT EXT. TASTATUR	<p>Tastaturlayout der angeschlossenen externen Tastatur wählen</p> <p>Mögliche Einstellung: Deutschland, England, Frankreich, Holland, Italien, Spanien, Finnland, US-International ...</p>

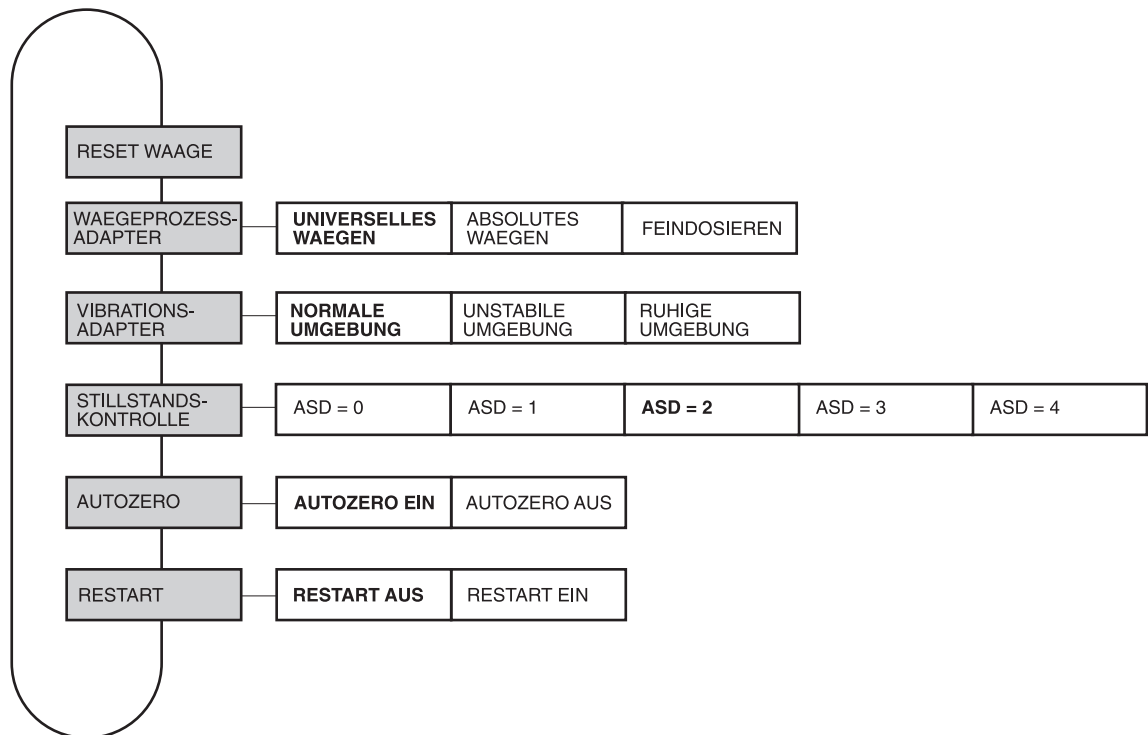
DATUM / UHRZEIT	Datum und Uhrzeit eingeben
	<ul style="list-style-type: none"> • DATUM in europäischer Schreibweise eingeben: Tag.Monat.Jahr. • ZEIT in europäischer Schreibweise eingeben: (24) Stunden.Minuten.Sekunden.
Bemerkungen	<ul style="list-style-type: none"> • Einstellige Zahlen mit vorangestellter Null eingeben. • Nach Ausschalten des Terminals läuft die Uhr weiter.

PERSONEN-CODE	Code zum Einstieg in verschiedene Mastermode-Menüs
	Codes mit max. 8 alphanumerischen Zeichen eingeben.
MINIMUM	Zugang zum Mastermode
GENERAL	Zugang zu allen Personen-Codes
PAC	Zugang zu den Menüs PAC / RESET PAC und PAC / ERROR-INFO
PAC-DATAB.	Zugang zum Menü PAC / DATABASE
PAC-APPL.	Zugang zum Menü PAC / Application
INTERFACE	Zugang zu allen Parametern in den Menüs von INTERFACE, die Testfunktionen sind frei zugänglich
OPTION 1 OPTION 2 OPTION 3	Programmabhängig
Bemerkung	Wenn nur Nullen eingegeben werden, ist das Passwort frei.

4.4 Mastermodeblock WAAGE

Im ersten Block wird die Wägebrücke ausgewählt: WAAGE 1 ... WAAGE 3.
Die weiteren Einstellmöglichkeiten sind für alle angeschlossenen Wägebrücken gleich.

4.4.1 Übersicht über den Mastermodeblock WAAGE



- Legende**
- **Grau** hinterlegte Blöcke werden im folgenden ausführlich beschrieben.
 - Werkseinstellungen sind **fett** gedruckt.
 - Blöcke, die nur unter bestimmten Voraussetzungen erscheinen, sind **gepunktet**.

4.4.2 Einstellungen im Mastermodeblock WAAGE

RESET WAAGE	Wägebrücke auf Werkseinstellung zurücksetzen	
	WAEGEPROZESS-ADAPTER	universelles Wägen
	VIBRATIONS-ADAPTER	normale Umgebung
	STILLSTANDSKONTROLLE	ASD = 2
	AUTOZERO	ein
	RESTART	aus

WAEGEPROZESS-ADAPTER	Wägebrücke an das Wägegut anpassen
UNIVERSELLES WAEGEN	Für feste Körper, Grobdosieren oder Kontrollwägen (Werkseinstellung)
ABSOLUTES WAEGEN	Für feste Körper und Wägen unter extremen Bedingungen (z. B. starke Vibrationen oder Tierwägen)
FEINDOSIEREN	Für flüssiges oder pulverförmiges Wägegut

VIBRATIONS-ADAPTER	Wägebrücke an die Vibrationseinflüsse der Umgebung anpassen
NORMALE UMGEBUNG	Werkseinstellung
UNSTABILE UMGEBUNG	Die Wägebrücke arbeitet langsamer, ist jedoch weniger empfindlich, z. B. geeignet bei Gebäudeschwingungen und Vibrationen am Wägeort
RUHIGE UMGEBUNG	Die Wägebrücke arbeitet sehr schnell, ist jedoch sehr empfindlich, z. B. geeignet bei sehr ruhigem und stabilem Wägeort

STILLSTANDS-KONTROLLE	Automatische Stillstandskontrolle anpassen
	Mögliche Einstellungen:
	ASD = 0 Stillstandskontrolle ausgeschaltet (nur bei nichteichfähigen Wägebrücken möglich)
	ASD = 1 schnelle Anzeige gute Reproduzierbarkeit
	ASD = 2 ▲ ▼ (Werkseinstellung)
	ASD = 3 ▲ ▼
	ASD = 4 langsame Anzeige sehr gute Reproduzierbarkeit

AUTOZERO	Automatische Nullpunktkorrektur ein- oder ausschalten
	Die automatische Nullpunktkorrektur korrigiert bei unbelasteter Wagebrucke das Gewicht leichter Verschmutzungen. Werkseinstellung: AUTOZERO EIN

RESTART	Funktion Restart ein- oder ausschalten
	Wenn RESTART EIN eingestellt ist, bleiben nach Unterbrechen der Stromzufuhr Nullpunkt und Tarawert gespeichert. Bei erneutem Einschalten zeigt das Terminal das aktuelle Gewicht. Werkseinstellung: RESTART AUS

4.5 Mastermodeblock INTERFACE

Schnittstellen-Anschluß wählen

→ Im ersten Block den Schnittstellen-Anschluß wählen:
COM1, COM2, COM3, COM4, COM5 oder COM6.

Mögliche Schnittstellenarten

- GA46 Für den Anschluß des Druckers GA46/GA46-W. Der Datenaustausch erfolgt über das Interface RS232-ID7. Die weiteren Einstellmöglichkeiten sind in der Bedienungs- und Installationsanleitung GA46 beschrieben.
- BARCODE Für den Anschluß eines Barcode-Lesers. Der Datenaustausch erfolgt über das Interface RS232-ID7. Weitere Einstellungen siehe Seite 39.
- SERIELL Dazu muß am gewählten Schnittstellenanschluß ein Interface RS232-ID7, CL 20mA-ID7, RS422-ID7 oder RS485-ID7 installiert sein. Weitere Einstellungen siehe Seite 39.
- 4 I/O Nur für COM5/COM6, dazu muß am gewählten Schnittstellen-Anschluß ein Interface 4 I/O-ID7 mit Relaisbox 4-ID7 installiert sein. Weitere Einstellungen siehe Seite 39.
- RELAISBOX 8 Nur für COM5/COM6, dazu muß am gewählten Schnittstellen-Anschluß ein Interface RS485-ID7 mit mindestens einer Relaisbox 8-ID7 installiert sein. Weitere Einstellungen siehe Seite 39.
- FX880 Für den Anschluß des Druckers EPSON FX870/880. Der Datenaustausch erfolgt über das Interface RS232-ID7 oder CL 20mA-ID7. Weitere Einstellungen siehe Seite 40.
- TCP/IP-CLIENT Nur für COM2 ... COM6, dazu muß am gewählten Schnittstellenanschluß ein Interface Ethernet-ID7 installiert sein. Weitere Einstellungen siehe Seite 41.
- FTP-CLIENT Nur für COM2 ... COM6, dazu muß am gewählten Schnittstellenanschluß ein Interface Ethernet-ID7 installiert sein. Weitere Einstellungen siehe Seite 44.
- PROFIBUS-DP Nur für COM2 ... COM6, dazu muß am gewählten Schnittstellen-Anschluß Profibus-DP-ID7 installiert sein. Weitere Einstellungen siehe Seite 46.
- ALIBISPEICHER Nur für COM2 ... COM6. Dazu muß am gewählten Schnittstellen-Anschluß ein Alibi Memory-ID7 installiert sein. Im Mastermode sind keine weiteren Einstellungen notwendig.
- ANALOG AUSGANG Nur für COM5/COM6, dazu muß am gewählten Schnittstellen-Anschluß Interface Analog Output-ID7 installiert sein. Weitere Einstellungen siehe Seite 46.
- TERM(EX)200 Für den Anschluß des (Ex-)Bedien-/Anzeigegegeräts TERM(EX)200. Der Datenaustausch erfolgt über das Interface RS232-ID7 oder CL 20mA-ID7. Im Mastermode sind keine weiteren Einstellungen möglich.

BARCODE	Parameter des Barcode-Treibers für RS232-Scanner einstellen. Die Parameter sind teilweise nicht editierbar (programmabhängig)
EIN-/AUSSCHALTEN	Funktion dieses Treibers ein/ausschalten.
MODE	Schnittstellenparameter ändern.
BAUDRATE	Mögliche Einstellungen: 150, 300, 600, 1200, 2400, 4800, 9600, 19200 Baud
PARITY	Mögliche Einstellungen: Parity even, Parity odd, No parity, Parity mark, Parity space
DATABITS	Mögliche Einstellungen: 7 Datenbits, 8 Datenbits
STOPBITS	Mögliche Einstellungen: 1 Stopbit, 2 Stopbits
END-CHARACTERS	Endezeichen die der Scanner automatisch mit jedem Barcode schickt. Mögliche Einstellungen: 2 beliebige Zeichen, in der Regel 13 (CR) und 10 (LF). Wird nur ein Endezeichen benötigt, muß das zweite Endezeichen 0 sein.
TEST	Testfunktion zum Austesten des Scanners. Auf dem Display werden alle vom Scanner empfangenen Zeichen angezeigt einschließlich der Endezeichen.

SERIELL	Parameter des allgemeinen COM-Schnittstellentreibers für serielle Schnittstellen. Die Parameter sind teilweise nicht editierbar (programmabhängig)
EIN-/AUSSCHALTEN	Funktion dieses Treibers ein/ausschalten.
MODE	Schnittstellenparameter ändern.
BAUDRATE	Mögliche Einstellungen: 150, 300, 600, 1200, 2400, 4800, 9600, 19200 Baud
PARITY	Mögliche Einstellungen: Parity even, Parity odd, No parity, Parity mark, Parity space
DATABITS	Mögliche Einstellungen: 7 Datenbits, 8 Datenbits
STOPBITS	Mögliche Einstellungen: 1 Stopbit, 2 Stopbits
TEST	Testfunktion zum Austesten der Kommunikation. Auf dem Display werden alle auf der Schnittstelle empfangenen Zeichen angezeigt. Wahlweise können einfache Zeichenketten gesendet werden.

4 I/O	Parameter des I/O-Moduls. Die Parameter sind teilweise nicht editierbar (programmabhängig)
EIN-/AUSSCHALTEN	Funktion dieses Treibers ein/ausschalten.
TEST	Testfunktion zum Austesten des 4 I/O-Moduls Das Display zeigt das Signal auf dem Eingängen 1-4 an. Die Ausgänge 1-4 können mit Hilfe der Tasten 1-4 ein/ausgeschaltet werden.
Wichtig	Bitte stellen Sie sicher, daß keine Anlagenfunktionen versehentlich aktiviert werden!

RELAISBOX 8	
EIN-/AUSSCHALTEN	Funktion dieses Treibers ein/ausschalten.
I/O-TEST	<p>Testen von Funktion und Zustand der Ein- und Ausgänge einer oder zweier angeschlossener Relaisboxen 8-ID7</p> <p>Wenn ein Ein- oder Ausgang gesetzt ist (high), zeigt die Anzeige seine Nummer an. Wenn ein Ein- oder Ausgang nicht gesetzt ist (low), zeigt die Anzeige – an.</p> <p>Ausgänge setzen Mit den Tasten 1 bis 8 der Zehnertastatur die Ausgänge umschalten.</p> <p>Eingänge setzen Eingänge z. B. durch Anlegen einer Versorgungsspannung (+24 V) setzen.</p> <p>Mehrere Relaisboxen 8-ID7 Mit der Taste ENTER zu weiteren Relaisboxen 8-ID7 umschalten.</p>
Bemerkungen	Die Relaisbox 8-ID7 entspricht der Binären Interface Unit BIU. Für weitere Informationen siehe Bedienungs- und Installationsanleitung Binäre Interface Unit 505918A.

FX880	Parameter des Druckers EPSON FX870/880. Die Parameter sind teilweise nicht editierbar (programmabhängig)
EIN-/AUSSCHALTEN	Druckfunktion dieses Treibers ein/ausschalten.
MODE	Schnittstellenparameter ändern.
BAUDRATE	Mögliche Einstellungen: 150, 300, 600, 1200, 2400, 4800, 9600, 19200 Baud
PARITY	Mögliche Einstellungen: Parity even, Parity odd, No parity, Parity mark, Parity space
DATABITS	Mögliche Einstellungen: 7 Datenbits, 8 Datenbits
STOPBITS	Mögliche Einstellungen: 1 Stopbit, 2 Stopbits
PROTOKOLL	Umschaltung zwischen TTY-Kommunikation und der abgesicherten FDW-(F ern- d ruck w erk-)Betriebsart
TTY-PROTOKOLL	TTY-Kommunikation, Werkseinstellung
FDW-PROTOKOLL	FDW-Betriebsart, nur möglich mit einem speziellen Eprom im seriellen Interface des Epson-Druckers
TEST	Testfunktion zum Drucken eines einfachen Testtexts

TCP/IP-CLIENT (RESPONSE)	Parameter des TCP/IP-CLIENT-Treibers, der das Interface Ethernet-ID7 als TCP/IP-Client parametriert. Die Parameter sind teilweise nicht editierbar (programmabhängig).
EIN-/AUSSCHALTEN	Funktion dieses Treibers ein/ausschalten.
IP-ADRESS	<p>Netzwerk-IP-Adresse des ID7-Sys: Diese Adresse muß von einem EDV-Mitarbeiter des Betreibers genannt werden. Sie muß im gesamten Netzwerk einmalig sein.</p> <p>Eingabeformat: 000.000.000.000</p> <p>Beispiel: 176.120.98.3</p>
HOST-IP-ADRESSES	<p>IP-Adressen der max. 16 Netzwerk-Hosts (TCP/IP-Server): Diese Adressen müssen von einem EDV-Mitarbeiter des Betreibers genannt werden. Die Adresse von mindestens einem Host (Host 0) muß hier eingetragen werden. Diese IP-Adresse muß im gesamten Netzwerk einmalig sein.</p> <p>Das ID7-Sys baut bei Bedarf eine TCP/IP-Verbindung zu einem Host (in der Regel Host 0) auf.</p> <p>Eingabeformat: 000.000.000.000</p> <p>Beispiel für eine Host-IP-Adresse: 176.120.98.4</p>
TEST	<p>Testfunktion zum Herstellen einer einfachen TCP/IP-Verbindung vom ID7-Sys aus. Permanent angezeigt werden Zeichen, die zum ID7-Sys geschickt werden.</p> <p>F1 einfache Zeichenfolge eingeben.</p> <p>F5 Host x (0-15) wählen, evtl. Endezeichen eingeben.</p> <p>ENTER Verbindung zum Host x öffnen.</p> <p>Direkt nach dem Versenden wird die TCP/IP-Verbindung geschlossen.</p> <p>Es erfolgt keine Anzeige, ob der Verbindungsaufbau erfolgreich war oder nicht. In der Regel muß der angerufene Host auf die Anfrage entsprechend antworten.</p> <p>Wenn keine Zeichen empfangen werden, hat der Verbindungsaufbau in der Regel nicht funktioniert.</p>

Weitere Einstellungen TCP/IP-CLIENT

Das Interface Ethernet-ID7 verfügt über sehr viele Parameter, von denen nur die wichtigsten über den Mastermode des ID7-Sys einzustellen sind. Die meisten anderen Parameter können nur eingestellt werden, indem man von einem beliebigen Netzwerk-Rechner aus eine TELNET-Verbindung zum ID7-Sys herstellt. Dazu muß das Programm TELNET auf einem Rechner, der sich im selben Netzwerk-Segment befindet, gestartet werden. Als Port muß die Nummer 1111 eingetragen werden.

Wenn eine TELNET-Verbindung vom Rechner zum ID7-Sys hergestellt ist, hat man vollen Zugriff auf die Menüs (den Leistungsumfang) des Interface Ethernet-ID7.

Am Rechner stellt sich die oberste Menüebene wie folgt dar:

```
*****
*           100BaseT Com-Server           *
*****

1. INFO System
2. SETUP System
3. SETUP Port 0 (Serial)
4. SAVE Setup
```

Press <No.+ ENTER> (q=quit):

Folgende Parameter müssen unbedingt eingestellt werden:

Parameter	Wert	Beschreibung
SETUP Port 0 (serial) TCP/IP Mode TCP Client Server Port	0	Die Portnummer wird vom ID7-Sys automatisch eingetragen
SETUP Port 0 (serial) TCP/IP Mode TCP Client Server IP	000.000.000.000	Die IP-Adressen der (max. 16) TCP/IP-Server müssen im Mastermode des TCP/IP-CLIENT-Treibers eingegeben werden
SETUP Port 0 (serial) TCP/IP Mode TCP Client Special Options Dispatch Str. 1	0400	Erste Endzeichen-Definition
SETUP Port 0 (serial) TCP/IP Mode TCP Client Special Options Dispatch Str. 2	0000	Zweite Endzeichen-Definition
SETUP Port 0 (serial) TCP/IP Mode TCP Client Special Options Inactivity timeout	30 ohne Response 0 mit Response	in Sekunden
SETUP Port 0 (serial) TCP/IP Mode TCP Client Special Options Connection timeout	300 ohne Response 0 mit Response	in Sekunden

Parameter	Wert	Beschreibung
SETUP Port 0 (serial) TCP/IP Mode TCP Client Special Options Disconnect char	3	beendet die Übertragung/Kommunikation
SETUP Port 0 (serial) TCP/IP Mode TCP Client Special Options Client: "C"+Addr	1	Funktion zum Freigeben der Hostwahl durch das ID7-Sys
SETUP Port 0 (serial) TCP/IP Mode TCP Client Special Options Response Mode	0 ohne Response 1 mit Response	
SETUP Port 0 (serial) UART Setup	9600, N, 8, 1, H	Serielle Parameter der internen Schnittstelle

FTP-CLIENT	Parameter des FTP-CLIENT-Treibers, der das Interface Ethernet-ID7 als FTP-Client parametriert. Die Parameter sind teilweise nicht editierbar (programmabhängig).
EIN-/AUSSCHALTEN	Funktion dieses Treibers ein/auszuschalten.
IP-ADRESS	Netzwerk-IP-Adresse des ID7-Sys: Diese Adresse muß von einem EDV-Mitarbeiter des Betreibers genannt werden. Sie muß im gesamten Netzwerk einmalig sein. Eingabeformat: 000.000.000.000 Beispiel: 176.120.98.3
FTP-SECURITY	FTP-Username und das zugehörige FTP-Passwort für das ID7-Sys eintragen. Beide Angaben müssen von einem EDV-Mitarbeiter des Betreibers genannt werden, der diese Angaben ebenso seinem FTP-Server-Programm bekannt macht. Unter dem FTP-Usernamen meldet sich das ID7-Sys beim FTP-Server an.
FTP-FILE	Laufwerk und Verzeichnis sowie Dateinamen des Files eintragen, das vom ID7-Sys zum FTP-Server geschickt wird. Gültige Schreibweisen für Verzeichnisse (Beispiele): C:\OS\TEST\ oder /C/OS/TEST/ Als letztes Zeichen muß immer "\" oder "/" eingegeben werden.
RECEIVE-TIMEOUT	Diese Timeout-Zeit kann nach dem Versuch eines Verbindungsaufbaus verstreichen, bis das ID7-Sys abbricht und eine Fehlermeldung anzeigt. Innerhalb dieser Timeout-Zeit sollte sich das FTP-Server-Programm melden. Diese Timeout-Zeit ist stark von der Netzwerkauslastung des Betreibers abhängig. Werkseinstellung: 3000 ms.
TEST	Testfunktion zum Herstellen einer FTP-Verbindung vom ID7-Sys aus. Dazu muß eine einfache Zeichenfolge eingegeben werden, deren Zeichen in einer Datei auf dem Zielrechner stehen soll. Zum Verbindungsaufbau werden die Parameter des Menüs FTP-SECURITY und FTP-FILE benutzt. Spätestens nach dem Verstreichen der Receive-Timeout-Zeit meldet das ID7-Sys, ob die Zeichen erfolgreich übertragen werden konnten oder nicht. Ebenso werden in 2 Empfangs-Strings (Receive-Strings) die Antworten vom FTP-Server-Programm angezeigt.

Hinweis

Die IP-Adresse des Zielrechners kann **nicht** im Mastermode eingegeben werden. Dazu muß eine TELNET-Verbindung von einem externen Rechner aufgebaut werden.

Weitere Einstellungen FTP-CLIENT

Das Interface Ethernet-ID7 verfügt über sehr viele Parameter, von denen nur die wichtigsten über den Mastermode des ID7-Sys einzustellen sind. Die meisten anderen Parameter können nur eingestellt werden, indem man von einem beliebigen Netzwerk-Rechner aus eine TELNET-Verbindung zum ID7-Sys herstellt. Dazu muß das Programm TELNET auf einem Rechner, der sich im selben Netzwerk-Segment befindet, gestartet werden. Als Port muß die Nummer 1111 eingetragen werden.

Wenn eine TELNET-Verbindung vom Rechner zum ID7-Sys hergestellt ist, hat man vollen Zugriff auf die Menüs (den Leistungsumfang) des Interface Ethernet-ID7.

Am Rechner stellt sich die oberste Menüebene wie folgt dar:

```
*****
*           100BaseT Com-Server           *
*****
```

1. INFO System
2. SETUP System
3. SETUP Port 0 (Serial)
4. SAVE Setup

Press <No.+ ENTER> (q=quit):

Folgende Parameter müssen unbedingt eingestellt werden:

Parameter	Wert	Beschreibung
SETUP Port 0 (serial) TCP/IP Mode FTP Client Server Port	21	Portnummer des FTP-Protokolls
SETUP Port 0 (serial) TCP/IP Mode FTP Client Server IP	Dieser Eintrag muß von einem EDV-Mitarbeiter des Betreibers genannt werden	IP-Adressen des Rechners, auf dem das FTP-Server-Programm läuft
SETUP Port 0 (serial) TCP/IP Mode FTP Client Special Options AUTO FTP	0	
SETUP Port 0 (serial) TCP/IP Mode FTP Client Special Options Protocol char	3	Endzeichen-Definition
SETUP Port 0 (serial) TCP/IP Mode FTP Client Special Options Inactivity timeout	30	in Sekunden

Parameter	Wert	Beschreibung
SETUP Port 0 (serial) TCP/IP Mode FTP Client Special Options Connection timeout	300	in Sekunden
SETUP Port 0 (serial) UART Setup	9600, N, 8, 1, H	Serielle Parameter der internen Schnittstelle

PROFIBUS-DP	Profibus-DP-ID7 konfigurieren
EIN-/AUSSCHALTEN	Funktion dieses Treibers ein-/ausschalten.
KNOTENADRESSE	Gewünschte Knotenadresse im Bereich 0 ... 126 wählen.
BETRIEBSART	Mögliche Einstellungen: 4 Worte 8 Worte
TEST	Testfunktion zum Testen der Profibus-Ein- und Ausgangswerte

ANALOG AUSGANG	Analog-Ausgang konfigurieren
EIN-/AUSSCHALTEN	Funktion dieses Treibers ein-/ausschalten.
TEST	Testfunktion zum Testen des Analog-Ausgangs. Werte können im Bereich 0 ... 4095 eingegeben werden.

4.6 Mastermodeblock SERVICEMODE

Der Servicemode dient

- zur Eingabe der wägebrückenspezifischen Parameter,
- zur Kalibrierung der Waage,
- zur Einstellung der Linearität,
- zum Rücksetzen der Meßzellen-Parameter auf Werkseinstellung.

ACHTUNG

Die im Servicemode veränderbaren Parameter sind eichtechnisch geschützt. Wenn die Waage eichfähig (APPROVE im Programmblock SCALE) eingestellt ist, wird beim Speichern der veränderten Parameter der Identcode-Zähler um eins erhöht. Dies entspricht bei einer geeichten Waage der Zerstörung der Eichplombe. Eine Nacheichung der Waage wird dadurch erforderlich.

4.6.1 Übersicht über den Servicemode

RETURN	Servicemode ohne Veränderung der eingestellten Parameter und des Identcode-Zählers verlassen.
RESET	Wägebrückenparameter auf Werkseinstellung zurücksetzen.
NATION	Auswählen des Landes. Damit werden die Eichbestimmungen des Landes automatisch berücksichtigt.
SCALE PARAMETERS	Eingeben der wägebrückenspezifischen Parameter Eichfähigkeit, Typ, Höchstlast und Auflösung.
LINEARITY	Linearität eingeben oder einmessen.
CALIBRATION	Kalibrieren der Wägebrücke.
ADAPTION	Anwendungsspezifische Parameter eingeben.
SAVE PARAMETERS	Abspeichern der gewählten Konfiguration.

4.6.2 Einstieg in den Servicemode

1. Mastermode aktivieren und SERVICEMODE wählen.
2. Code 2 4 8 16 32 eingeben.

ACHTUNG

Mit Eingabe des Codes verliert die Waage die Eichgültigkeit!

3. SERVICEMODE WAAGE wählen.
4. Waage mit analogem Signalausgang wählen (Waage 2 oder Waage 3).
Der erste Servicemode-Block RETURN erscheint.

4.6.3 Bedienung des Servicemodes

Im Servicemode sind nur die beiden Tasten für JA und NEIN aktiv, die Zehnertastatur steht nicht zur Verfügung.

Beispiel 1: Eingabe der Höchstlast 60 kg

Die angebotene Höchstlast stimmt nicht mit der gewünschten überein. Mit NEIN beantworten.

CA 150 kg
NEIN

0
NEIN

1
NEIN

⋮

6
JA

60
JA

600
NEIN

60.
JA

CA 60 kg

Die Ziffer 0 erscheint. Mit NEIN zählen Sie die erste Ziffer hoch bis zum gewünschten Wert.

6 ist die gewünschte 1. Ziffer, mit JA bestätigen.

An der 2. Stelle erscheint die Ziffer 0; 60 ist der gewünschte Wert, mit JA bestätigen.

Eine weitere Stelle erscheint, die aber nicht benötigt wird. Mit NEIN beantworten.

60. ist der gewünschte Wert, mit JA bestätigen.

Zur Kontrolle erscheint nochmals der jetzt eingestellte Wert für die Höchstlast. Mit JA bestätigen und weiter zum nächsten Programmblock.

Beispiel 2: Eingabe der Auflösung 0,005 kg

Die angebotene Auflösung stimmt nicht mit der gewünschten überein. Mit NEIN beantworten.

d 0.001 kg
NEIN

0
JA

00
NEIN

0.
JA

0.0
JA

⋮

0.000
NEIN

0.001
NEIN

⋮

0.005
JA

d 0.005 kg

Die Ziffer 0 erscheint, mit JA bestätigen.

Eine weitere 0 erscheint vor dem Komma, die aber nicht benötigt wird. Mit NEIN beantworten.

Der Dezimalpunkt erscheint, mit JA bestätigen.

Mit JA zu den weiteren Stellen, bis die Anzahl der gewünschten Nachkommastellen erreicht ist.

Mit NEIN die gewünschte Auflösung auswählen.

0,005 ist der gewünschte Wert, mit JA bestätigen.

Zur Kontrolle erscheint nochmals der jetzt eingestellte Wert für die Auflösung. Mit JA bestätigen und weiter zum nächsten Programmblock.

4.6.4 Einstellungen im Servicemode

RESET	Rücksetzen auf Werkseinstellung
NO RESET	Verlassen des Servicemode-Blocks ohne Rücksetzen der Parameter.
RESET ALL	Rücksetzen wägebrückenspezifischer Parameter auf Werkseinstellung.

SCALE PARAMETERS	Auswahl der wägebrückenspezifischen Parameter
NO W+M APPROVAL W+M APPROVE	1. Eichfähigkeit wählen <ul style="list-style-type: none"> • Nichteichfähige Waage • Eichfähige Waage
MULTI-RANGE MULTI-INTERVAL	2. Auswahl Mehrbereichswaage oder Mehrteilungswaage <ul style="list-style-type: none"> • Mehrbereich (feste Bereiche) • Mehrteilung (Bereiche können durch die Tara-Funktion verschoben werden)
1 RANGE / 1 INTERVAL 2 RANGES / 2 INTERVALS 3 RANGES / 3 INTERVALS	3. Anzahl der Wägebereiche wählen <ul style="list-style-type: none"> • Gleiche Auflösung über den gesamten Wägebereich • Zwei Bereiche mit verschiedener Auflösung • Drei Bereiche mit verschiedener Auflösung
UNIT = kg UNIT = lb UNIT = g	4. Einheit wählen <ul style="list-style-type: none"> • Anzeige in kg • Anzeige in lb, falls eichtechnisch zulässig • Anzeige in g
CA XXX kg 0	5. Höchstlast wählen <ul style="list-style-type: none"> • Aktuell eingestellte Höchstlast • Gewünschte Höchstlast eingeben und bestätigen
CAP1 CA XXX kg 0	6. Wägebereiche definieren (nur bei Mehrbereichs- bzw. Mehrteilungswaagen) <ul style="list-style-type: none"> • Anzeige zur Information: Wägebereich 1 • Aktuell eingestellter Wert für den ersten Wägebereich • Gewünschten Wert für den ersten Wägebereich eingeben <p>Bei der Einstellung 3 RANGES / 3 INTERVALS wird die maximale Last im zweiten Wägebereich folgendermaßen berechnet: Anzahl der Auflösungspunkte des ersten Bereichs x Ziffernschritt des 2. Bereichs.</p>

SCALE PARAMETERS	Auswahl der wägebückenspezifischen Parameter
D X.XXXX kg 0	7. Auflösung wählen <ul style="list-style-type: none"> • Aktuell eingestellte Auflösung für den ersten Wägebereich. Bei Mehrbereichs- bzw. Mehrteilungswaagen wird die Auflösung der weiteren Wägebereiche vom Wägeterminal automatisch bestimmt. • Gewünschte Auflösung für den ersten Wägebereich eingeben.
Bemerkung	Wenn eine der Einstellungen oder deren Kombination nicht zulässig war, erscheint die Meldung ERR_Rx, wobei x für den Wägebereich steht. In diesem Fall springt das Programm zurück zu Schritt 1.

LINEARITY	Linearität eingeben
	In diesem Servicemode-Block können Linearitätsfehler ausgeglichen werden. Die Linearität wird in der Regel mit der halben Höchstlast überprüft. Im Normalbetrieb sollte die Waage bei Auflage der halben Höchstlast exakt diesen Wert anzeigen. Wenn dies nicht der Fall ist, den angezeigten Wert (Linearität) notieren, damit er an der betreffenden Stelle im Servicemode eingegeben werden kann.
ENTER LIN CAP XX.XXX kg 0	1. Linearisierungsgewicht wählen <ul style="list-style-type: none"> • Anzeige zur Information: Linearisierungsgewicht • Aktuell eingestelltes Linearisierungsgewicht, z. B. Halblast • Gewünschtes Linearisierungsgewicht eingeben
RESET LINEARITY	2. Zurücksetzen der Linearitätskompensation
ENTER DISPL CAP XX.XXX kg 0 CAL LINEARITY SET PRELOAD SET LIN CAP UNLOAD	3. Linearisierung über Eingabe der Linearität <ul style="list-style-type: none"> • Anzeige zur Information: Linearisierungsgewicht eingeben. • Angezeigten Gewichtswert übernehmen, wenn er mit dem Gewichtswert übereinstimmt, der bei Auflegen des Linearisierungsgewichts angezeigt wurde. • Gewichtswert eingeben, der bei Auflegen des Linearisierungsgewichts angezeigt wurde. über Auflegen des Linearisierungsgewichts <ul style="list-style-type: none"> • Waage entlasten und Vorlast, falls vorhanden, aufbringen und mit JA bestätigen. • Das in Schritt 1 gewählte Linearisierungsgewicht auflegen, mit JA bestätigen. • Waage entlasten, mit JA bestätigen.

CALIBRATION	Wägebrücke kalibrieren – über Geowert
	<p>Wenn Wägebrücke und Wägeterminal bereits im Werk aufeinander abgestimmt (kalibriert) wurden, dann kann bis zu einer Auflösung von 3000 d die Korrektur der Kalibrierung durch den Geowert erfolgen.</p> <p>Wenn eine höhere Auflösung gefordert ist, oder wenn Wägebrücke und Wägeterminal noch nicht aufeinander abgestimmt sind, dann muß die Kalibrierung mit externen Gewichten erfolgen.</p>
GEO 00 ... GEO 31	<ul style="list-style-type: none"> Zutreffenden Geowert wählen. <p>Den für Ihr Land zutreffenden Wert finden Sie in der folgenden Tabelle.</p>

Land		Geowert	Land		Geowert
A	Österreich	19	MA	Marokko	13
AUS	Australien	12	MAL	Malaysia	5
B	Belgien	21	MEX	Mexico	5
BR	Brasilien	8	N	Norwegen	24
CDN	Kanada	18	NL	Niederlande	21
CH	Schweiz	18	NZ	Neuseeland	16
CO	Kolumbien	2	P	Portugal	15
D	Deutschland	20	PE	Peru	6
DK	Dänemark	23	PRC	China	10
E	Spanien	15	RA	Argentinien	13
EC	Ecuador	1	RCH	Chile	12
ET	Ägypten	11	RI	Indonesien	6
F	Frankreich	19	ROC	Taiwan	10
GB	Großbritannien	21	ROK	Südkorea	15
GR	Griechenland	15	S	Schweden	24
HK	Hongkong	9	SA	Saudi-Arabien	8
I	Italien	17	SF	Finnland	24
IL	Israel	12	SGP	Singapur	5
IND	Indien	8	T	Thailand	6
IR	Iran	12	TA	Türkei	16
IRL	Irland	22	USA	Vereinigte Staaten	16
IS	Island	26	YUG	Jugoslawien	18
J	Japan	14	YV	Venezuela	5
JOR	Jordanien	11	ZA	Südafrika	12
KWT	Kuwait	11			

CALIBRATION	Wägebrücke kalibrieren – mit externem Gewicht
CAL EXTERNAL	Falls Sie die Kalibrierung mit externem Gewicht wünschen, mit JA bestätigen.
SET PRELOAD --CALIBRATION--	<ul style="list-style-type: none"> • Vorlast aufbringen und mit JA bestätigen. Wenn Sie den Nullpunkt nicht kalibrieren wollen, mit NEIN beantworten (z. B. für die schrittweise Kalibrierung bei Behälterwaagen). • Die Waage kalibriert mit Vorlast, falls PRELOAD mit JA bestätigt wurde.
SET FULLCAP CA XXX kg – oder – 0 --CALIBRATION--	<ul style="list-style-type: none"> • Anzeige zur Information: Höchstlast. • Aufforderung, die angezeigte Höchstlast aufzubringen und zu bestätigen. – oder – • Gewünschte Höchstlast eingeben. • Die Waage kalibriert mit Höchstlast.
UNLOAD --CALIBRATION--	<ul style="list-style-type: none"> • Wägebrücke entlasten und mit JA bestätigen. Diese Aufforderung erscheint nur, wenn PRELOAD mit JA beantwortet wurde. • Mit NEIN kann an dieser Stelle die Kalibrierung abgebrochen werden, das Programm springt zum Servicemode-Block SAVE PARAMETERS. • Die Waage kalibriert mit Vorlast.

ADAPTION	Eingabe von anwendungsspezifischen Parametern
PU DELAY XX sec	<p>1. Verzögerungszeit</p> <p>Je nach Umgebungsbedingungen und Auslastung der Waage benötigt das System zusätzlich Zeit für eine genaue Nullpunktsbestimmung.</p> <ul style="list-style-type: none"> • Zusätzliche Verzögerungszeit beim Einschalten eingeben, max. 600 s Werkseinstellung: 0 s
PU ZERO RANGE OFF ON – XX % + XX %	<p>2. Nullsetzbereich</p> <ul style="list-style-type: none"> • Nullsetzbereich ausschalten, nur bei nichteichfähigen Waagen. Damit kann der Nullsetzbereich über den gesamten Wägebereich verschoben werden. • Nullsetzbereich aktivieren (Werkseinstellung) und Grenzen eingeben. <ul style="list-style-type: none"> – eichfähig: max. 20 % des Wägebereichs Werkseinstellung: –2 % ... +18 % – nicht eichfähig: über den gesamten Wägebereich Werkseinstellung: –50 % ... +50 %

ADAPTION	Eingabe von anwendungsspezifischen Parametern
AUTO ZERO OFF ON GROSS ONLY GROSS+NET AZM x.x d	3. Automatische Nullpunkt Korrektur <ul style="list-style-type: none"> • Automatische Nullpunkt Korrektur ausschalten, nur bei nichteichfähigen Waagen. • Automatische Nullpunkt Korrektur einschalten (Werkseinstellung) <ul style="list-style-type: none"> – Automatische Nullpunkt Korrektur beim Bruttowert (Werkseinstellung) – Automatische Nullpunkt Korrektur beim Brutto- und Nettowert – Bereich für die automatische Nullpunkt Korrektur eingeben: 0.5 d für eichfähige Waagen 0.5 d (Werkseinstellung), 1.0 d, 3.0 d für nichteichfähige Waagen
ZERO ADJUST ENTER ZERO CAP XX.XXX kg CALIBRATE ZERO UNLOAD --CAL--	4. Nullpunktverschiebung über Eingabe des Gewichtswerts <ul style="list-style-type: none"> • Nullpunktverschiebung durch Handeingabe. • Gewichtswert für die Nullpunktverschiebung eingeben. über Einmessen der Vorlast <ul style="list-style-type: none"> • Nullpunktverschiebung durch Kalibrieren. • Vorlast auf die Waage aufbringen und mit JA bestätigen. • Die Waage legt den neuen Nullpunkt fest. Hinweis Nach einer Nullpunktverschiebung muß der Wägebereich nochmals überprüft werden!
SPAN ADJ ENTER SPAN CAP XX.XXX kg ENTER SPAN DISP XX.XXX kg	5. Bereichsjustierung <ul style="list-style-type: none"> • Aufforderung, Prüfgewicht einzugeben. • Prüfgewicht eingeben. • Aufforderung, abgelesenen Gewichtswert eingeben. • abgelesenen Gewichtswert für das Prüfgewicht eingeben.

SAVE PARAMETERS	Abspeichern der gewählten Konfiguration
	Dabei wird der Identcode-Zähler um eins erhöht. Dies entspricht bei geeichten Waagen der Zerstörung einer Eichplombe. Eine Nacheichung wird dadurch erforderlich.

4.6.5 Identcodezähler abgelaufen

Der Identcodezähler läuft bis 99. Weitere eichfähige Konfigurationen sind danach nicht mehr möglich, die Waage kann nur noch in nichteichfähiger Konfiguration betrieben werden.

In diesem Fall erscheinen folgende Meldungen:

ERROR Fehlermeldung quittieren.

IDENT Anschließend erscheint die Fehlermeldung in Klartext.

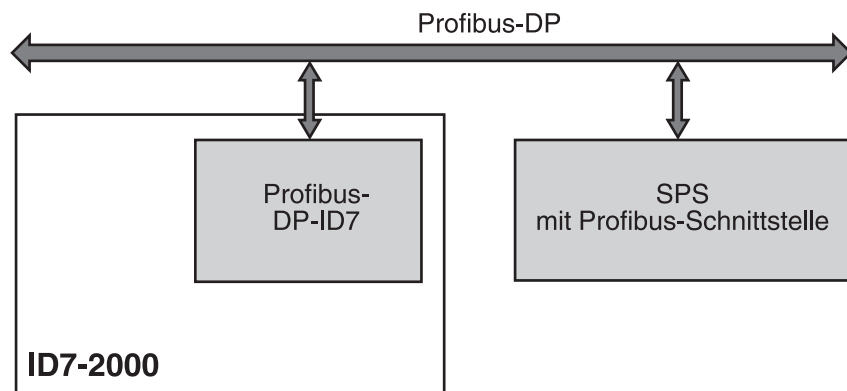
5 Schnittstellenbeschreibung

5.1 Profibus-DP – Kommunikation mit einer SPS

5.1.1 Übersicht

Profibus-DP-ID7 ist ausgelegt zum Betrieb als Slave am Profibus-DP. Mit einer ebenfalls am Profibus-DP angeschlossenen Master SPS bieten sich damit abhängig vom kundenspezifischen Applikationsprogramm folgende Möglichkeiten:

- Zugriff auf Gewichtswerte und Stati der am Wägeterminal angeschlossenen Wägebrücken
- Bedienung der am Wägeterminal angeschlossenen Wägebrücken (Nullstellen, Trieren, Tara-Vorgabewerte setzen...).



5.1.2 Datenformate

Sämtliche Nutzdaten werden in einem komprimierten, 4/8 Worte langen Format übertragen.

Der Inhalt der Nutzdaten ist von der kundenspezifischen ID7-Sys-Applikation abhängig, siehe Applikationsbeschreibung.

6 Was ist, wenn ...?

Fehler / Meldung	Ursache	Behebung
Anzeige dunkel	<ul style="list-style-type: none"> Keine Netzspannung Terminal ausgeschaltet Netzkabel nicht eingesteckt Kurzzeitige Störung 	<ul style="list-style-type: none"> → Netz prüfen → Terminal einschalten → Netzstecker einstecken → Terminal aus- und wieder einschalten
Gewichtsanzeige unstabil	<ul style="list-style-type: none"> Unruhiger Aufstellplatz Zugluft Berührung zwischen Lastplatte und/ oder Wägegut und Umgebung Netzstörung 	<ul style="list-style-type: none"> → Vibrationsadapter anpassen → Zugluft vermeiden → Berührung beseitigen → Netz prüfen
Falsche Gewichtsanzeige	<ul style="list-style-type: none"> Falsche Nullstellung der Wägebrücke Falscher Tarawert Berührung zwischen Lastplatte und/ oder Wägegut und Umgebung Wägebrücke steht schräg Falsche Wägebrücke gewählt 	<ul style="list-style-type: none"> → Wägebrücke entlasten, nullstellen und Wägung wiederholen → Tara löschen oder richtigen Tarawert eingeben → Berührung beseitigen → Wägebrücke nivellieren → Richtige Wägebrücke wählen
IDENTCODE =	<ul style="list-style-type: none"> Testzyklus gestartet 	<ul style="list-style-type: none"> → Test durch Betätigen der Taste NULLSTELLEN abschließen
-----	<ul style="list-style-type: none"> Lastplatte nicht aufgelegt Vorlast nicht aufgebracht Wägebereich unterschritten Wägebereich überschritten Wägebrücke arretiert 	<ul style="list-style-type: none"> → Lastplatte aufbringen → Vorlast aufbringen → Nullstellen → Wägebrücke entlasten → Arretierung lösen
WAAGENFEHLER	<ul style="list-style-type: none"> Fehler in der Wägebrücke 	<ul style="list-style-type: none"> → Wägebrücken testen → Wenn die Meldung wieder auftritt: METTLER TOLEDO Kundendienst benachrichtigen
WAAGE ÜBERLAST	<ul style="list-style-type: none"> Wägebereich überschritten 	<ul style="list-style-type: none"> → Wägebrücke entlasten
BRUTTO IST NEGATIV	<ul style="list-style-type: none"> Bruttogewicht negativ 	<ul style="list-style-type: none"> → Wägebrücke entlasten und nullstellen
FEHLER TARIEREN	<ul style="list-style-type: none"> Tarieren nicht möglich weil Bruttogewicht negativ 	<ul style="list-style-type: none"> → Wägebrücke entlasten und nullstellen, Tarieren wiederholen

Fehler / Meldung	Ursache	Behebung
FEHLER NULLSTELLEN	<ul style="list-style-type: none"> • Nullstellbereich überschritten 	→ Wägebrücke entlasten und nullstellen
WAAGE IN BEWEGUNG	<ul style="list-style-type: none"> • Kein stillstehender Gewichtswert • Unruhige Umgebung 	<ul style="list-style-type: none"> → Warten, bis die Wägebrücke einen stillstehenden Gewichtswert liefert → Vibrationsarme Umgebung sicherstellen → Einstellung Vibrationsadapter prüfen → Wenn die Meldung wieder auftritt: METTLER TOLEDO Kundendienst benachrichtigen
WAAGE NICHT NULL	<ul style="list-style-type: none"> • Nullpunkt verschoben 	→ Nullstellen
DRUCKER OFFLINE	<ul style="list-style-type: none"> • Drucker ausgeschaltet 	→ Drucker einschalten
KEIN PAPIER	<ul style="list-style-type: none"> • Kein Papier im Drucker 	→ Papier einlegen
DRUCKER FEHLER	<ul style="list-style-type: none"> • Allgemeiner Druckerfehler 	→ METTLER TOLEDO Kundendienst benachrichtigen
SPEICHER GELÖSCHT	<ul style="list-style-type: none"> • Neue Software im ID7-Sys, alle Daten sind auf Werkseinstellung zurückgesetzt 	–
KEIN ALIBI-SPEICHER	<ul style="list-style-type: none"> • Kein Alibispeicher gefunden 	→ METTLER TOLEDO Kundendienst benachrichtigen
ALIBI VERSION < 1,5	<ul style="list-style-type: none"> • Alte Version von Alibi Memory-ID7 	→ Alibi Memory-ID7 aktualisieren
DATEIENDE ERREICHT	<ul style="list-style-type: none"> • Dateiende erreicht 	→ METTLER TOLEDO Kundendienst benachrichtigen
ALIBI ERROR	<ul style="list-style-type: none"> • Fehler Alibispeicher 	→ METTLER TOLEDO Kundendienst benachrichtigen
ETHERNET ERROR	<ul style="list-style-type: none"> • Fehler Ethernet-Karte 	→ METTLER TOLEDO Kundendienst benachrichtigen
KEINE WAAGE GEFUNDEN	<ul style="list-style-type: none"> • Rundstecker nicht richtig eingesteckt • Lastzellenkabel nicht richtig angeschlossen • Nicht alle Waagen angeschlossen 	<ul style="list-style-type: none"> → Stecker richtig einstecken → METTLER TOLEDO Kundendienst benachrichtigen → Wägebrücken anschließen und/oder Gegenstecker auf freie Wägebrückenanschlüsse aufstecken.

Fehler / Meldung	Ursache	Behebung
FEHLER WAAGE NR.	<ul style="list-style-type: none"> • Fehler in der Wägezelle • 2 oder mehrere Wägebrücken angeschlossen mit identischer Waagennummer 	<ul style="list-style-type: none"> → Test wiederholen → Wenn die Meldung wieder auftritt: METTLER TOLEDO Kundendienst benachrichtigen → METTLER TOLEDO Kundendienst benachrichtigen
NO CONTACT TO FTP-SERVER	<ul style="list-style-type: none"> • Netzverbindung nicht korrekt • FTP-Server-Programm auf dem Fremdrechner nicht installiert 	<ul style="list-style-type: none"> → Netzwerkverbindung korrekt aufbauen → FTP-Server-Programm installieren
KEIN ZUGANG	<ul style="list-style-type: none"> • Falscher Personencode • Falsche Angaben bei FTP-SECURITY bzw. FTP-FILE 	<ul style="list-style-type: none"> → Richtigen Personencode eingeben → Für Username, Userpasswort, Laufwerk, Verzeichnis und Dateiname zulässige Werte eingeben
DATABASE INIT-ERROR	<ul style="list-style-type: none"> • Datenbank konnte nicht initialisiert werden 	<ul style="list-style-type: none"> → METTLER TOLEDO Kundendienst benachrichtigen

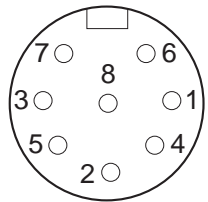
7 Technische Daten und Zubehör

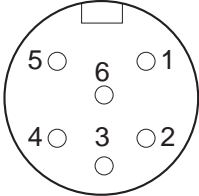
7.1 Technische Daten

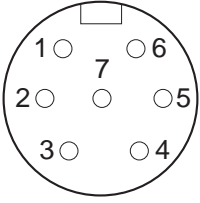
Terminal	
Anzeige	<ul style="list-style-type: none"> • aktive leuchtstarke grüne VFD-Punktmatrixanzeige, grafikfähig, 40 x 170 Pixel, Displayfeld 135 x 46 mm • Gewichtsanzeige BIG WEIGHT®-Display mit 35 mm hohen Ziffern • Abdeckung aus kratzfestem gehärtetem Glas, entspiegelt
Tastatur	<ul style="list-style-type: none"> • Druckpunkt-Folientastatur mit akustischer Quittierung • kratzfeste Beschriftung, 3farbig • 4 Tasten A bis D, 6 Funktionstasten mit Funktionswechsel- und Infotaste, 4 Waagenfunktionstasten, numerischer Eingabeblock • alphanumerische Eingabe mit den Funktionstasten möglich • serienmäßiger Anschluß für externe MFII-Tastatur
Gehäuse	<ul style="list-style-type: none"> • komplett Chromnickelstahl DIN X5 CrNi 1810 • Gewicht: Netto 3,5 kg; Brutto 5 kg
Schutzart (IEC 529, DIN 40050)	<ul style="list-style-type: none"> • staub- und wasserdicht gemäß IP68 • beständig gegen Hochdruck- und Dampfstrahlreinigung gemäß IPX9K
Netzanschluß	<ul style="list-style-type: none"> • 100 V – 240 V, +10/–15 %; 50/60 Hz • Netzkabel mit Schutzkontaktstecker, Länge ca. 2,5 m • Leistungsaufnahme ca. 60 VA
Umgebungs- bedingungen nach EN 60950	<ul style="list-style-type: none"> • Verschmutzungsgrad 2 • Überspannungskategorie II • Maximale Einsatzhöhe in müM: 2000 mNN
Umgebungstemperatur	<ul style="list-style-type: none"> • im Betrieb: –10 – +40 °C bei Wägebrücken der Eichklasse III 0 – +40 °C bei Wägebrücken der Eichklasse II • Lagerung: –25 – +60 °C
Relative Luftfeuchtigkeit	20 – 80 %, nicht kondensierend
Wägebrückenanschluß	<ul style="list-style-type: none"> • 1 IDNet-Anschluß serienmäßig für METTLER TOLEDO Wägebrücken der Typenreihen D, F, K, N, Spider ID, DigiTOL, Analogwaagen mit AWU 3/6 und Analysen- und Präzisionswaagen der Typenreihen B, G und R • 2 zusätzliche Wägebrückenanschlüsse möglich (IDNet-ID7 oder Analog Scale-ID7)
Schnittstellenanschluß	1 Anschluß RS232 serienmäßig, max. 5 weitere Schnittstellenanschlüsse möglich
Gesamtbelastung aller Ausgangsspannungen am ID7-Sys	Ausgangsspannung 5 V max. 600 mA Ausgangsspannung 12 V max. 200 mA Ausgangsspannung 24 V max. 100 mA

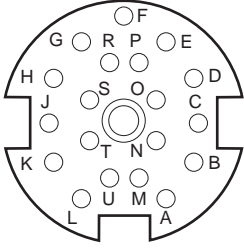
Wägefunktionen	
Tara-Ausgleich	per Tastendruck oder automatisch, bis Höchstlast (subtraktiv)
Tara-Vorgabe (optional)	<ul style="list-style-type: none"> • bei Einbereichswaagen über den gesamten Wägebereich (subtraktiv) • bei Mehrbereichswaagen abhängig von nationalen Eichvorschriften
Tara-Indikator	NET leuchtet bei gespeichertem Taragewicht
Nullstellung	automatisch oder manuell
Stillstandskontrolle	4stufig, mit Bewegungsindikator
Wägeprozeßadapter	3stufige Anpassung an das Wägegut
Vibrationsadapter	3stufige Anpassung an die Umgebungsbedingungen
Test	Testfunktion zur Anzeige des Identcodes und zur Prüfung der Wägebrücke
Info-Funktion	Anzeigen von Systemfunktionen
Datum und Uhrzeit	<ul style="list-style-type: none"> • zum Ausdruck oder zur Ausgabe über die Datenschnittstelle • quartzgesteuert, 24-Stunden-Anzeige, automatische Kalenderfunktion, Europa-Format, netzausfallsicher

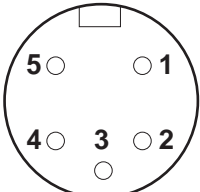
Analoger Wägebrückenanschluß Analog Scale-ID7																	
Anschließbare Wägebrücken	DMS-Wägebrücken METTLER TOLEDO MultiRange mit Analog Scale-Schnittstelle: Typen DB, DCC, D...T, N...T, DMS-Lastecken RWM, SPIDER Wägebrücken																
A/D-Wandler	<table> <tr> <td>Auflösung eichfähig</td> <td>max. 7500 e</td> </tr> <tr> <td>Auflösung nicht eichfähig</td> <td>max. 450000 d</td> </tr> <tr> <td>DMS-Speisespannung</td> <td>8,75 V</td> </tr> <tr> <td>Mindestziffersschritt (eichfähig)</td> <td>0,58 μV/e</td> </tr> <tr> <td>Mindestziffersschritt (nicht eichfähig)</td> <td>0,058 μV/d</td> </tr> <tr> <td>Max. Leitungslänge</td> <td>100 m</td> </tr> <tr> <td>Einschwingzeit, typ.</td> <td>0,6 s</td> </tr> <tr> <td>Meßwertwechsel</td> <td>in Stufen wählbar, max. 20/s</td> </tr> </table>	Auflösung eichfähig	max. 7500 e	Auflösung nicht eichfähig	max. 450000 d	DMS-Speisespannung	8,75 V	Mindestziffersschritt (eichfähig)	0,58 μ V/e	Mindestziffersschritt (nicht eichfähig)	0,058 μ V/d	Max. Leitungslänge	100 m	Einschwingzeit, typ.	0,6 s	Meßwertwechsel	in Stufen wählbar, max. 20/s
Auflösung eichfähig	max. 7500 e																
Auflösung nicht eichfähig	max. 450000 d																
DMS-Speisespannung	8,75 V																
Mindestziffersschritt (eichfähig)	0,58 μ V/e																
Mindestziffersschritt (nicht eichfähig)	0,058 μ V/d																
Max. Leitungslänge	100 m																
Einschwingzeit, typ.	0,6 s																
Meßwertwechsel	in Stufen wählbar, max. 20/s																
Fremdwaagen	<table> <tr> <td>1 – 4 350-Ω-Wägezellen; 1 – 8 1000-Ω-Wägezellen</td> </tr> <tr> <td>Brückenempfindlichkeit</td> <td>0,4 – 3 mV/V</td> </tr> <tr> <td>Brückenwiderstand</td> <td>80 – 1200 Ω</td> </tr> </table>	1 – 4 350- Ω -Wägezellen; 1 – 8 1000- Ω -Wägezellen	Brückenempfindlichkeit	0,4 – 3 mV/V	Brückenwiderstand	80 – 1200 Ω											
1 – 4 350- Ω -Wägezellen; 1 – 8 1000- Ω -Wägezellen																	
Brückenempfindlichkeit	0,4 – 3 mV/V																
Brückenwiderstand	80 – 1200 Ω																

Interface RS232-ID7	
Schnittstellenart	Spannungsschnittstelle gemäß EIA RS232C/DIN 66020 (CCITT V.24/V.28)
Steuersignale DTR, DSR	<ul style="list-style-type: none"> • Signalpegel 0 (bei $R_L > 3\text{ k}\Omega$): $-3\text{ V} - -25\text{ V}$ (low level) • Signalpegel 1 (bei $R_L > 3\text{ k}\Omega$): $+3\text{ V} - +25\text{ V}$ (high level)
Datenleitungen TXD, RXD	<ul style="list-style-type: none"> • Signalpegel 0 (bei $R_L > 3\text{ k}\Omega$): $+3\text{ V} - +25\text{ V}$ (high level) • Signalpegel 1 (bei $R_L > 3\text{ k}\Omega$): $-3\text{ V} - -25\text{ V}$ (low level)
Schnittstellenparameter	<p>Betriebsart voll duplex</p> <p>Übertragungsart bitseriell, asynchron</p> <p>Übertragungscode ASCII</p> <p>Datenbits 7/8</p> <p>Stopbits 1/2</p> <p>Parität Parity even, Parity odd, Parity space, Parity mark, No parity</p> <p>Baudrate 150, 300, 600, 1200, 2400, 4800, 9600, 19200 Baud</p>
<p>Buchse</p>  <p>Ansicht von außen</p>	<p>8poliger Rundsteckverbinder, Buchse</p> <p>Pin 1 Erde</p> <p>Pin 2 TXD, Sendeleitung der Waage</p> <p>Pin 3 RXD, Empfangsleitung der Waage</p> <p>Pin 4 DTR, Data Terminal Ready</p> <p>Pin 5 Bei COM1 – COM6: $+5\text{ V}$, max. 250 mA (Werkseinstellung) – oder – Bei COM2 – COM6: $+12\text{ V}$, max. 100 mA Konfigurieren von Pin 5 siehe Abschnitt 8.3</p> <p>Pin 6 Signal Ground</p> <p>Pin 8 DSR Data Set Ready</p>
Kabel	<ul style="list-style-type: none"> • abgeschirmt, paarweise verseilt, max. 15 m • Leitungswiderstand $\leq 125\ \Omega/\text{km}$ • Leitungsquerschnitt $\geq 0,14\text{ mm}^2$ • Leitungskapazität $\leq 130\text{ nF}/\text{km}$

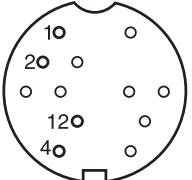
Interface RS422-ID7 / Interface RS485-ID7																													
Schnittstellenart	<ul style="list-style-type: none"> • bidirektionale Differenzialspannungs-Schnittstelle • galvanische Trennung durch Optokoppler • Umkonfigurieren Interface RS422-ID7 / Interface RS485-ID7 siehe Abschnitt 8.4 																												
Schnittstellenparameter	<table> <tr> <td>Betriebsart</td> <td colspan="2">Voll duplex, Punkt-zu-Punkt-Verbindung, Bus</td> </tr> <tr> <td>Übertragungsart</td> <td colspan="2">bitseriell, asynchron</td> </tr> <tr> <td>Übertragungscode</td> <td colspan="2">ASCII</td> </tr> <tr> <td>Datenbits</td> <td colspan="2">7/8</td> </tr> <tr> <td>Parität</td> <td colspan="2">gerade, ungerade, null, eins, keine</td> </tr> <tr> <td>Baudrate</td> <td colspan="2">150, 300, 600, 1200, 2400, 4800, 9600, 19200</td> </tr> </table>	Betriebsart	Voll duplex, Punkt-zu-Punkt-Verbindung, Bus		Übertragungsart	bitseriell, asynchron		Übertragungscode	ASCII		Datenbits	7/8		Parität	gerade, ungerade, null, eins, keine		Baudrate	150, 300, 600, 1200, 2400, 4800, 9600, 19200											
Betriebsart	Voll duplex, Punkt-zu-Punkt-Verbindung, Bus																												
Übertragungsart	bitseriell, asynchron																												
Übertragungscode	ASCII																												
Datenbits	7/8																												
Parität	gerade, ungerade, null, eins, keine																												
Baudrate	150, 300, 600, 1200, 2400, 4800, 9600, 19200																												
Buchse  Ansicht von außen	6poliger Rundsteckverbinder, Buchse <table> <thead> <tr> <th></th> <th>RS422</th> <th>RS485</th> <th>Kabel 00 204 933</th> </tr> </thead> <tbody> <tr> <td>Pin 1</td> <td>GND galvanisch getrennt</td> <td>GND galvanisch getrennt</td> <td>weiß</td> </tr> <tr> <td>Pin 2</td> <td>+5 V, max. 100 mA galvanisch getrennt</td> <td>+5 V, max. 100 mA galvanisch getrennt</td> <td>braun</td> </tr> <tr> <td>Pin 3</td> <td>TXD+</td> <td>TXD+ / RXD+</td> <td>grün</td> </tr> <tr> <td>Pin 4</td> <td>TXD-</td> <td>TXD- / RXD-</td> <td>gelb</td> </tr> <tr> <td>Pin 5</td> <td>RXD-</td> <td>nicht belegt</td> <td>rosa</td> </tr> <tr> <td>Pin 6</td> <td>RXD+</td> <td>nicht belegt</td> <td>grau</td> </tr> </tbody> </table>		RS422	RS485	Kabel 00 204 933	Pin 1	GND galvanisch getrennt	GND galvanisch getrennt	weiß	Pin 2	+5 V, max. 100 mA galvanisch getrennt	+5 V, max. 100 mA galvanisch getrennt	braun	Pin 3	TXD+	TXD+ / RXD+	grün	Pin 4	TXD-	TXD- / RXD-	gelb	Pin 5	RXD-	nicht belegt	rosa	Pin 6	RXD+	nicht belegt	grau
	RS422	RS485	Kabel 00 204 933																										
Pin 1	GND galvanisch getrennt	GND galvanisch getrennt	weiß																										
Pin 2	+5 V, max. 100 mA galvanisch getrennt	+5 V, max. 100 mA galvanisch getrennt	braun																										
Pin 3	TXD+	TXD+ / RXD+	grün																										
Pin 4	TXD-	TXD- / RXD-	gelb																										
Pin 5	RXD-	nicht belegt	rosa																										
Pin 6	RXD+	nicht belegt	grau																										
Kabel	<ul style="list-style-type: none"> • abgeschirmt, paarweise verseilt, max. 1200 m • Leitungswiderstand $\leq 125 \Omega/\text{km}$ • Leitungsquerschnitt $\geq 0,14 \text{ mm}^2$ • Leitungskapazität $\leq 130 \text{ nF/km}$ 																												

Interface CL20mA-ID7													
Schnittstellenart	<ul style="list-style-type: none"> • 20 mA Linienstrom, 2 Übertragungsschleifen • aktiver oder passiver Betrieb • Signalpegel 0: 20 mA • Signalpegel 1: 0 mA • galvanische Trennung nur in passiver Konfiguration und bis $U = 30 \text{ VAC}$, $\hat{U} = 42 \text{ V}$, $U = 60 \text{ VDC}$ 												
Schnittstellenparameter	<table style="width: 100%; border-collapse: collapse;"> <tr> <td style="width: 30%;">Betriebsart</td> <td>Vollduplex</td> </tr> <tr> <td>Übertragungsart</td> <td>bitseriell, asynchron</td> </tr> <tr> <td>Übertragungscode</td> <td>ASCII</td> </tr> <tr> <td>Datenbits</td> <td>7/8</td> </tr> <tr> <td>Parität</td> <td>gerade, ungerade, null, eins, keine</td> </tr> <tr> <td>Baudrate</td> <td>150, 300, 600, 1200, 2400, 4800, 9600, 19200</td> </tr> </table>	Betriebsart	Vollduplex	Übertragungsart	bitseriell, asynchron	Übertragungscode	ASCII	Datenbits	7/8	Parität	gerade, ungerade, null, eins, keine	Baudrate	150, 300, 600, 1200, 2400, 4800, 9600, 19200
Betriebsart	Vollduplex												
Übertragungsart	bitseriell, asynchron												
Übertragungscode	ASCII												
Datenbits	7/8												
Parität	gerade, ungerade, null, eins, keine												
Baudrate	150, 300, 600, 1200, 2400, 4800, 9600, 19200												
Sende- und/oder Empfangsschleife passiv	<p>Eine externe Stromquelle speist die Sende- und/oder Empfangsschleife</p> <table style="width: 100%; border-collapse: collapse;"> <tr> <td style="width: 30%;">I_{\max}</td> <td>30 mA</td> </tr> <tr> <td>U_{\max}</td> <td>27 V</td> </tr> <tr> <td>Spannungshub</td> <td>15 V (+10 % / -0 %)</td> </tr> <tr> <td>Strompegel</td> <td>18 mA – 24 mA (high level)</td> </tr> <tr> <td>Flankensteilheit</td> <td>2 – 20 mA/μs</td> </tr> </table> <p>Betriebsart einstellen, siehe Abschnitt 8.5</p>	I_{\max}	30 mA	U_{\max}	27 V	Spannungshub	15 V (+10 % / -0 %)	Strompegel	18 mA – 24 mA (high level)	Flankensteilheit	2 – 20 mA/ μs		
I_{\max}	30 mA												
U_{\max}	27 V												
Spannungshub	15 V (+10 % / -0 %)												
Strompegel	18 mA – 24 mA (high level)												
Flankensteilheit	2 – 20 mA/ μs												
Sende- und/oder Empfangsschleife aktiv	<p>Eine interne Stromquelle speist die Sende- und/oder Empfangsschleife</p> <table style="width: 100%; border-collapse: collapse;"> <tr> <td style="width: 30%;">Spannung</td> <td>12 VDC</td> </tr> <tr> <td>Strom</td> <td>geregelt auf $\pm 2 \text{ mA}$, für Sende- und/oder Empfangsschleife</td> </tr> </table> <p>Betriebsart einstellen, siehe Abschnitt 8.5</p>	Spannung	12 VDC	Strom	geregelt auf $\pm 2 \text{ mA}$, für Sende- und/oder Empfangsschleife								
Spannung	12 VDC												
Strom	geregelt auf $\pm 2 \text{ mA}$, für Sende- und/oder Empfangsschleife												
<p>Buchse</p>  <p>Ansicht von außen</p>	<p>7poliger Rundsteckverbinder, Buchse</p> <table style="width: 100%; border-collapse: collapse;"> <tr> <td style="width: 30%;">Pin 1</td> <td>RXD+, Empfänger</td> </tr> <tr> <td>Pin 2</td> <td>RXD-, Empfänger</td> </tr> <tr> <td>Pin 4</td> <td>TXD+, Sender</td> </tr> <tr> <td>Pin 5</td> <td>TXD-, Sender</td> </tr> <tr> <td>Pin 7</td> <td>Schutzerde</td> </tr> </table>	Pin 1	RXD+, Empfänger	Pin 2	RXD-, Empfänger	Pin 4	TXD+, Sender	Pin 5	TXD-, Sender	Pin 7	Schutzerde		
Pin 1	RXD+, Empfänger												
Pin 2	RXD-, Empfänger												
Pin 4	TXD+, Sender												
Pin 5	TXD-, Sender												
Pin 7	Schutzerde												
Kabel	<ul style="list-style-type: none"> • abgeschirmt, paarweise verseilt • Leitungswiderstand $\leq 125 \Omega/\text{km}$ • Leitungsquerschnitt $\geq 0,14 \text{ mm}^2$ • Leitungskapazität $\leq 130 \text{ nF/km}$ • max. 1000 m bei Baudraten bis 4800 Baud • max. 600 m bei 9600 Baud • max. 300 m bei 19200 Baud 												

Interface 4 I/O-ID7																																																	
Digitale Ein-/Ausgänge	<ul style="list-style-type: none"> • 4 digitale Eingänge, galvanisch getrennt, $I = 5 \text{ mA}$ (interne Strombegrenzung) • 4 digitale Ausgänge, galvanisch getrennt, Open Collector • $I_{\text{max}} = 20 \text{ mA}$ pro Ausgang • $I_{\text{max gesamt}} = 80 \text{ mA}$ für das Interface 4I/O-ID7 																																																
Versorgungsspannung	intern 24 V ($I_{\text{max}} = 80 \text{ mA}$), extern $5 \text{ V} - 36 \text{ V}$																																																
Signalpegel	<ul style="list-style-type: none"> • logisch 0 = nicht bestromt • logisch 1 = bestromt 																																																
Buchse	<p>19poliger Rundsteckverbinder, Buchse</p> <div style="display: flex; justify-content: space-between;"> <div style="width: 25%;">  <p style="text-align: center;">Ansicht von außen</p> </div> <div style="width: 70%;"> <p>4 I/O-ID7</p> <table border="0"> <tr> <td>Pin A, L</td> <td>+24 V, max. 80 mA</td> <td>Kabel</td> <td>Relaisbox 4-ID7</td> </tr> <tr> <td>Pin B</td> <td>Ausgang 1, max. 20 mA</td> <td>00 504 458</td> <td>Klemme 1</td> </tr> <tr> <td>Pin C</td> <td>Ausgang 2, max. 20 mA</td> <td>schwarz</td> <td>24 V Pin 7, 8</td> </tr> <tr> <td>Pin D</td> <td>Ausgang 3, max. 20 mA</td> <td>weiß</td> <td>OUT 0 Pin 4</td> </tr> <tr> <td>Pin E</td> <td>Ausgang 4, max. 20 mA</td> <td>braun</td> <td>OUT 1 Pin 3</td> </tr> <tr> <td>Pin M, U</td> <td>0 V</td> <td>grün</td> <td>OUT 2 Pin 2</td> </tr> <tr> <td>Pin N</td> <td>Eingang 1</td> <td>gelb</td> <td>OUT 3 Pin 1</td> </tr> <tr> <td>Pin O</td> <td>Eingang 2</td> <td>violett</td> <td>0 V Pin 5, 6</td> </tr> <tr> <td>Pin P</td> <td>Eingang 3</td> <td>grau/rosa</td> <td>IN 0 Pin 12</td> </tr> <tr> <td>Pin R</td> <td>Eingang 4</td> <td>rot/blau</td> <td>IN 1 Pin 11</td> </tr> <tr> <td></td> <td></td> <td>weiß/grün</td> <td>IN 2 Pin 10</td> </tr> <tr> <td></td> <td></td> <td>braun/grün</td> <td>IN 3 Pin 9</td> </tr> </table> </div> </div>	Pin A, L	+24 V, max. 80 mA	Kabel	Relaisbox 4-ID7	Pin B	Ausgang 1, max. 20 mA	00 504 458	Klemme 1	Pin C	Ausgang 2, max. 20 mA	schwarz	24 V Pin 7, 8	Pin D	Ausgang 3, max. 20 mA	weiß	OUT 0 Pin 4	Pin E	Ausgang 4, max. 20 mA	braun	OUT 1 Pin 3	Pin M, U	0 V	grün	OUT 2 Pin 2	Pin N	Eingang 1	gelb	OUT 3 Pin 1	Pin O	Eingang 2	violett	0 V Pin 5, 6	Pin P	Eingang 3	grau/rosa	IN 0 Pin 12	Pin R	Eingang 4	rot/blau	IN 1 Pin 11			weiß/grün	IN 2 Pin 10			braun/grün	IN 3 Pin 9
Pin A, L	+24 V, max. 80 mA	Kabel	Relaisbox 4-ID7																																														
Pin B	Ausgang 1, max. 20 mA	00 504 458	Klemme 1																																														
Pin C	Ausgang 2, max. 20 mA	schwarz	24 V Pin 7, 8																																														
Pin D	Ausgang 3, max. 20 mA	weiß	OUT 0 Pin 4																																														
Pin E	Ausgang 4, max. 20 mA	braun	OUT 1 Pin 3																																														
Pin M, U	0 V	grün	OUT 2 Pin 2																																														
Pin N	Eingang 1	gelb	OUT 3 Pin 1																																														
Pin O	Eingang 2	violett	0 V Pin 5, 6																																														
Pin P	Eingang 3	grau/rosa	IN 0 Pin 12																																														
Pin R	Eingang 4	rot/blau	IN 1 Pin 11																																														
		weiß/grün	IN 2 Pin 10																																														
		braun/grün	IN 3 Pin 9																																														
Gesamtbelastung aller Ausgangsspannungen	max. 80 mA																																																
Kabel	<ul style="list-style-type: none"> • 16 Adern • Querschnitt $0,25 \text{ mm}^2$ • max. Kabellänge 10 m 																																																

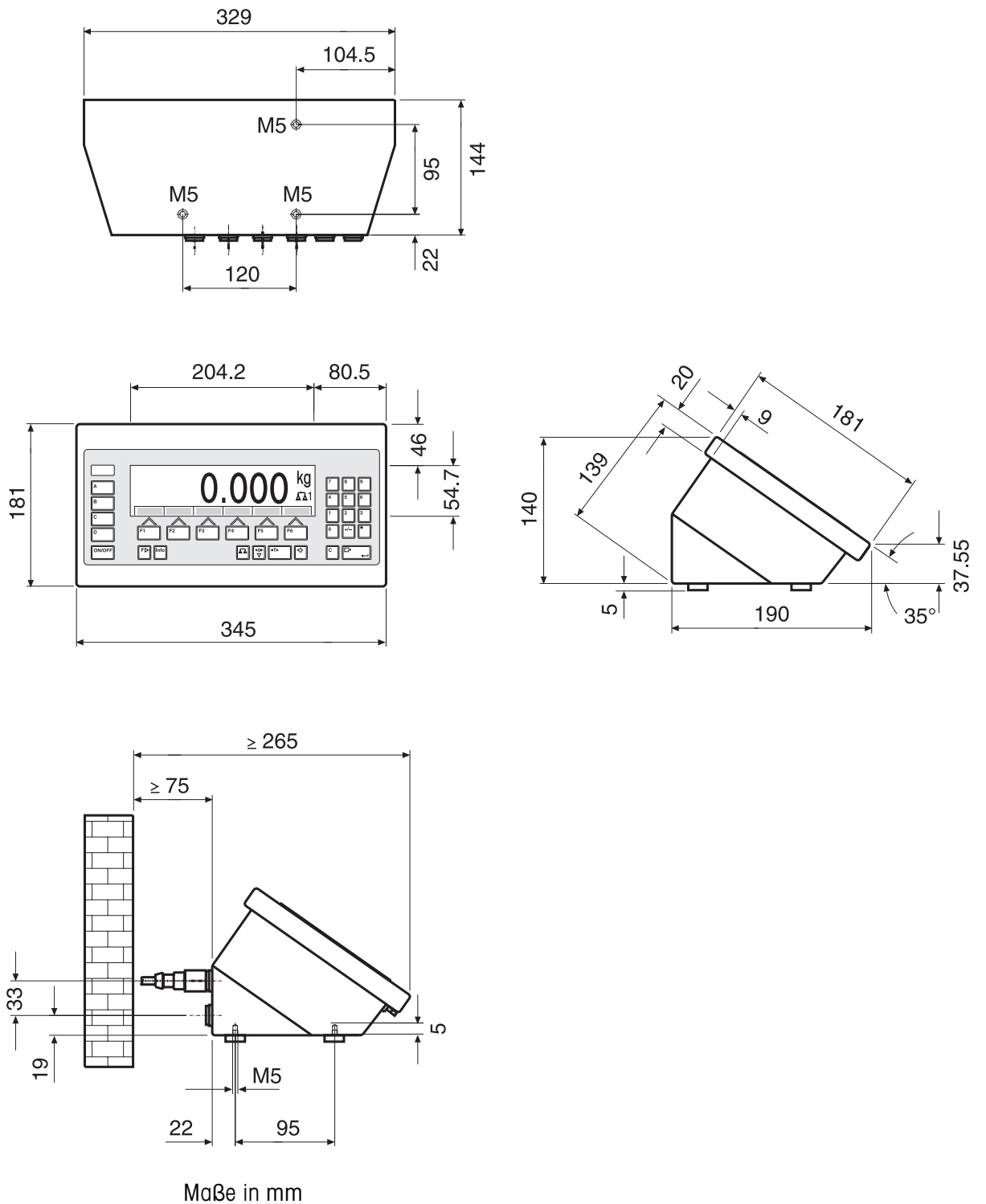
Interface Analog Output-ID7																					
Digital-Analog-Wandler	Zur Ausgabe von analogen Gleichspannungs- bzw. Gleichstromsignalen																				
Analoger Spannungsausgang	V_{out} 0 – 10 V (4095 Schritte) Start- und Endwert von Ausgabespannung und ausgegebenem Gewichtswert frei wählbar R_{Vout} >10 k Ω Kabel max. 10 m																				
Analoger Stromausgang	I_{out} 0 – 20 mA (4095 Schritte) 4 – 20 mA (3275 Schritte) Start- und Endwert von Ausgabestrom und ausgegebenem Gewichtswert frei wählbar R_{Iout} <250 Ω Kabel max. 50 m																				
Eigenschaften	Auflösung 12 Bit Genauigkeit +/- 1 % (Strom/Spannung) Update-Rate 5 pro Sekunde																				
Anwendung	Alle Daten, die in einer gültigen Gewichtseinheit vorliegen, können als Datenbasis für den Analogausgang herangezogen werden.																				
Buchse	5poliger Rundsteckverbinder, Buchse <div style="display: flex; justify-content: space-between; align-items: flex-start;"> <div style="text-align: center;">  <p>Ansicht von außen</p> </div> <div style="width: 80%;"> <p>Analog Output-ID7</p> <table border="0"> <tr> <td>Pin 1</td> <td>V out</td> <td>analoge Ausgangsspannung</td> <td>Adernfarben Kabel 00 204 930 grün</td> </tr> <tr> <td>Pin 2</td> <td>0 V (V out)</td> <td>Bezugspotential</td> <td>gelb</td> </tr> <tr> <td>Pin 3</td> <td>I out +</td> <td>analoger Stromausgang, positiv</td> <td>braun</td> </tr> <tr> <td>Pin 4</td> <td>I out -</td> <td>analoger Stromausgang, negativ</td> <td>rosa</td> </tr> <tr> <td>Pin 5</td> <td>0 V(V out)</td> <td>Bezugspotential</td> <td>weiß</td> </tr> </table> </div> </div>	Pin 1	V out	analoge Ausgangsspannung	Adernfarben Kabel 00 204 930 grün	Pin 2	0 V (V out)	Bezugspotential	gelb	Pin 3	I out +	analoger Stromausgang, positiv	braun	Pin 4	I out -	analoger Stromausgang, negativ	rosa	Pin 5	0 V(V out)	Bezugspotential	weiß
Pin 1	V out	analoge Ausgangsspannung	Adernfarben Kabel 00 204 930 grün																		
Pin 2	0 V (V out)	Bezugspotential	gelb																		
Pin 3	I out +	analoger Stromausgang, positiv	braun																		
Pin 4	I out -	analoger Stromausgang, negativ	rosa																		
Pin 5	0 V(V out)	Bezugspotential	weiß																		

Alibi Memory-ID7	
Speichern von eichtechnisch relevanten Wägedaten	<ul style="list-style-type: none"> • Archivieren von eichtechnisch relevanten Wägedaten ohne Papier • Kapazität: 580159 Datensätze mit Netto-, Taragewicht, Datum und Uhrzeit • Komfortable Suchfunktion • Ringdatenspeicher, der den ältesten Datensatz überschreibt, wenn die Speicherkapazität überschritten wird

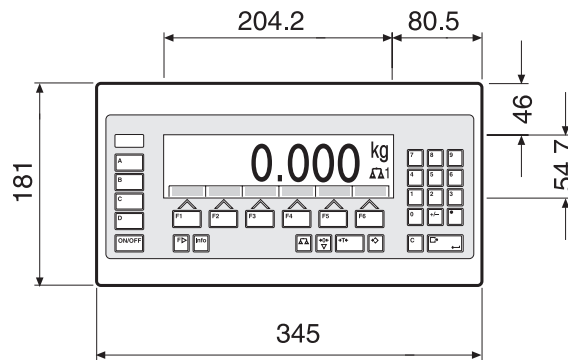
Ethernet-ID7	
E/A Com-Server	Siehe beigelegte Dokumentation des Herstellers
Buchse  Ansicht von außen	16poliger Rundsteckverbinder, Buchse Pin 1 TX+ Pin 2 TX- Pin 4 RX- Pin 12 RX+

Feldbusmodul Profibus-DP-ID7	
Anschluß an den Feldbus	<ul style="list-style-type: none"> • RS485-DP-Anschluß über abziehbare Mini-Combicon-Klemmleiste • 2 EMV-gerechte Kabeleinführungen für das ankommende bzw. abgehende Feldbuskabel mit Durchmesser 7 – 10 mm
Baudrate	bis 12 Mbit/sID7-Sys
Abschlußwiderstand	zuschaltbar über 3 DIP-Schalter
Knotenadresse	im Mastermode einstellbar zwischen 0 und 126 Werkseinstellung: 126
Datenbreite	<ul style="list-style-type: none"> • 2 IN- und 2 OUT-Worte, konsistent über 2 Worte • 4 IN- und 4 OUT-Worte, konsistent über 2 Worte • 8 IN- und 8 OUT-Worte, konsistent über 1 Wort
Statusanzeigen	4 Status-LEDs informieren über den Betriebszustand

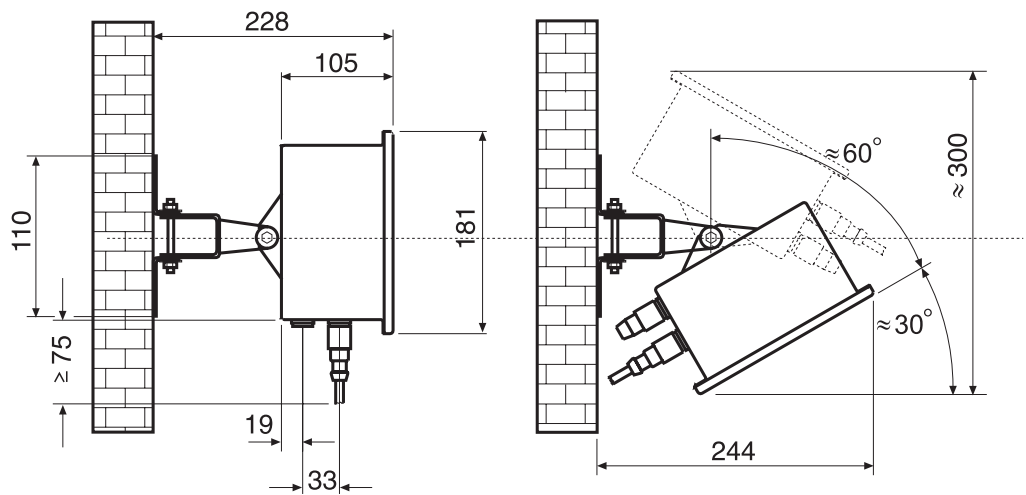
Abmessungen Tischgerät



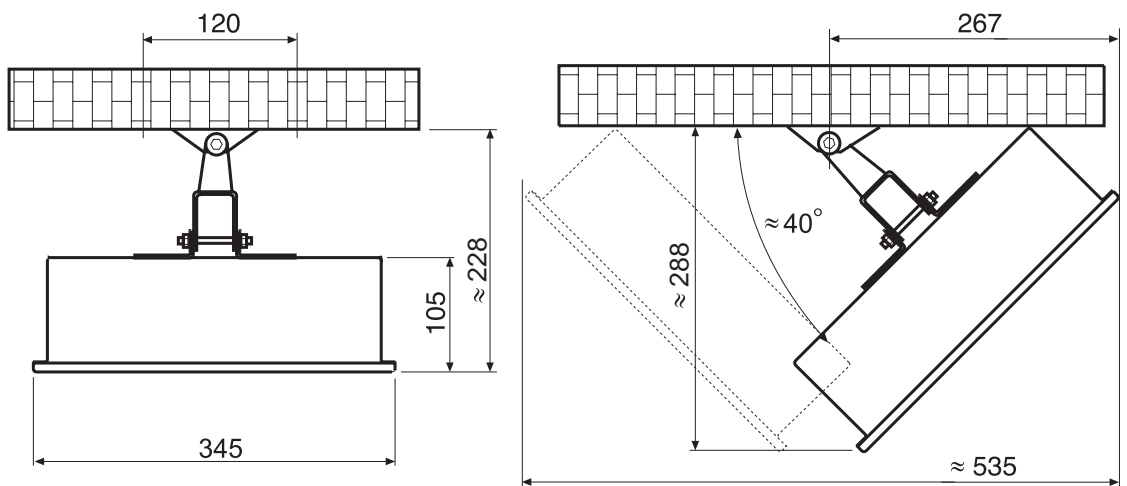
Abmessungen Wandgerät



Seitenansicht

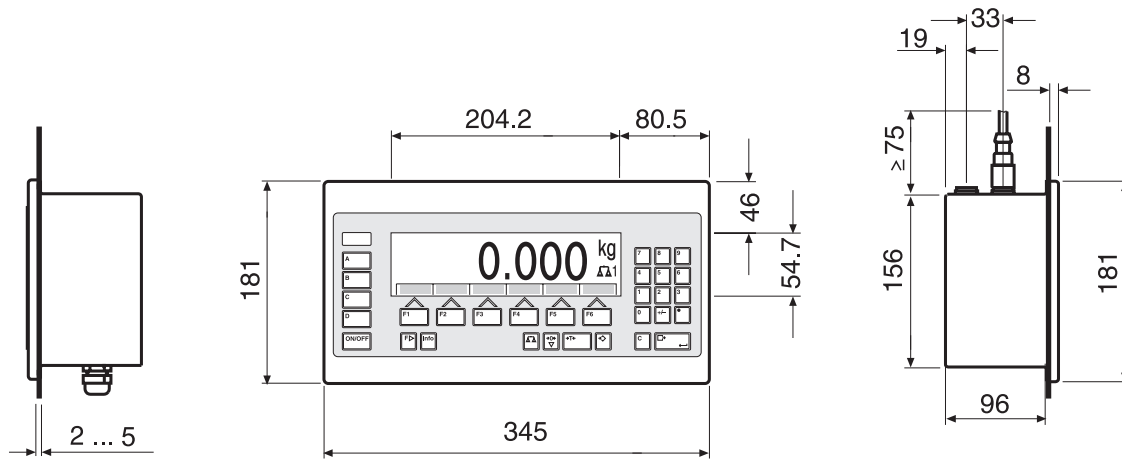


Draufsicht

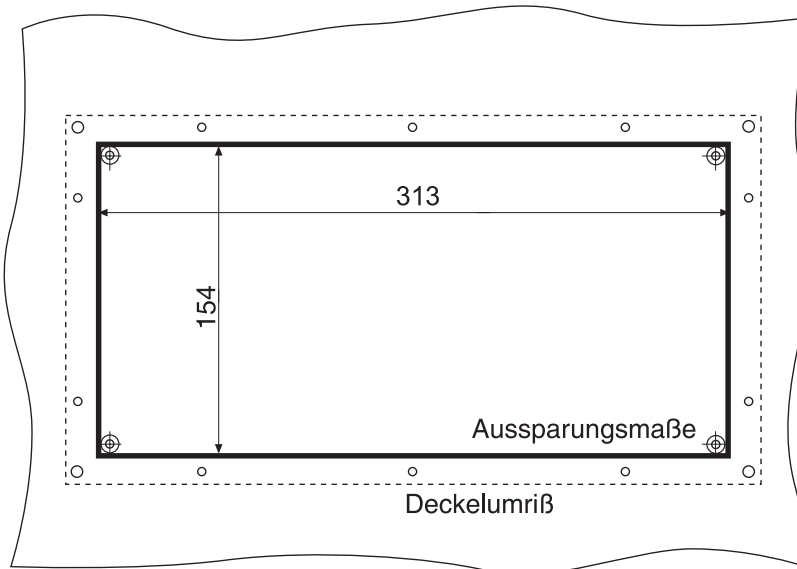


Maße in mm

Abmessungen Einbaugerät



Ausschnitt am Schaltschrank



Maße in mm

7.2 Zubehör

Wägebrückenanschlüsse		Bestell-Nr.
IDNet-ID7	<ul style="list-style-type: none"> • Anschluß für eine Wägebrücke • max. 2 zusätzliche Anschlüsse möglich 	22 001 082
Analog Scale-ID7	<ul style="list-style-type: none"> • Anschluß für eine Wägebrücke mit analogem Signalausgang • max. 2 zusätzliche Anschlüsse möglich 	22 001 083
LC-IDNet R/G	Anschluß-Set zum Anschließen von METTLER TOLEDO R/G-Waagen an den IDNet-Anschluß des ID7-Sys	00 229 110
LC-IDNet B	Anschluß-Set zum Anschließen von METTLER TOLEDO B-Waagen an den IDNet-Anschluß des ID7-Sys	00 229 225
GD17	Anschluß-Set zum Anschließen von DigiTOL-Waagen an den IDNet-Anschluß des ID7-Sys	00 507 073

Serielle Datenschnittstellen		Bestell-Nr.
CL20mA-ID7	CL 20 mA-Schnittstelle	22 001 084
Zubehör zu CL20mA-ID7	CL-Kabel, 3 m	00 503 749
	Gegenstecker, 7 Pin	00 503 745
	Zweitanzeigen-Kabel CL20mA-ID7 – ID1 Plus/ID3s/ID7, 10 m	00 504 511
	Verlängerungskabel für Zweitanzeige, 10 Pin, 10 m	00 504 134
	Adapterkabel PE / CL, 0,3 m	22 003 029
RS232-ID7	RS232-Schnittstelle	22 001 085
Zubehör zu RS232-ID7	RS232-Kabel/DTE, 3 m	00 503 754
	RS232-Kabel/DCE, 3 m	00 503 755
	RS232-Kabel/PC, 3 m	00 504 374
	RS232-Kabel/9 Pin, 3 m	00 504 376
	Gegenstecker, 8 Pin	00 503 756
RS422-ID7	RS422-Schnittstelle, galvanisch getrennt	22 003 031
RS485-ID7	RS485-Schnittstelle, galvanisch getrennt	22 001 086

Serielle Datenschnittstellen		Bestell-Nr.
Zubehör zu RS422-ID7 / RS485-ID7	RS422/485-Kabel, 6 Pin, offenes Ende, 3 m Gegenstecker, 6 Pin Verlängerungskabel, 10 m	00 204 933 00 204 866 00 204 847
Relaisbox 8-ID7	8 digitale Eingänge, 8 digitale Ausgänge, zum Anschließen an RS485-ID7	22 001 089
Zubehör zur Relaisbox 8-ID7	RS422/485-Kabel, 6 Pin, offenes Ende, 3 m Netzteil für Relaisbox 8-ID7, 24 V DC Verlängerungskabel, 10 m	00 204 933 00 505 544 00 204 847

Digitale Ein-/Ausgänge		Bestell-Nr.
4 I/O-ID7	4 digitale Eingänge, 4 digitale Ausgänge	22 001 087
Relaisbox 4-ID7	4 digitale Eingänge, 4 digitale Ausgänge, zum Anschließen an 4 I/O-ID7	22 001 088
Zubehör zur Relaisbox 4-ID7	Kabel zu 4 I/O-ID7, 19 Pin, offenes Ende, 10 m Gegenstecker, 19 Pin	00 504 458 00 504 461
Relaisbox 8-ID7	8 digitale Eingänge, 8 digitale Ausgänge, zum Anschließen an RS485-ID7	22 001 089
Zubehör zur Relaisbox 8-ID7	RS422/485-Kabel, 6 Pin, offenes Ende, 3 m Netzteil für Relaisbox 8-ID7, 24 V DC	00 204 933 00 505 544

Digital-/Analog-Interface		Bestell-Nr.
Analog Output-ID7	Digital/Analog-Ausgang 0 – 10 V, 0 – 20 mA oder 4 – 20 mA	22 001 090
Zubehör zu Analog Output-ID7	Kabel für Analog Output-ID7, 5 Pin, 3 m Gegenstecker, 5 Pin	00 204 930 00 205 538

Alibispeicher		Bestell-Nr.
Alibi Memory-ID7	Archivieren von eichtechnisch relevanten Wägedaten ohne Papier	22 001 663

Netzwerkanschluß		Bestell-Nr.
Ethernet-ID7	Netzwerkkarte	22 003 694
Anschlußkabel für ID7 an Ethernet-Netzwerk	Kabel Twisted Pair, 16 Pin, RJ45	5 m
	Kabel Twisted Pair, 16 Pin, RJ45	20 m
Profibus-DP-ID7	Feldbuskarte	22 004 940

Streifendrucker		Bestell-Nr.
GA46	Streifendrucker in separatem Tischgehäuse aus Chromnickelstahl, Schutzart IP21 Abdruck von Wägedaten und Barcodes auf 62 mm breitem Thermopapier Schnittstelle RS232, Kabel ca. 2,5 m Technische Details siehe Datenblatt GA46	00 505 471
GA46/0,4 m	wie GA46, jedoch mit 0,4 m Kabel	00 507 229
GA46-W	wie GA46, jedoch mit integrierter Papieraufwicklungs- vorrichtung und transparenter PVC-Abdeckhaube Schutzart IP65	00 505 799
GA46-W/0,4 m	wie GA46-W, jedoch mit 0,4 m Kabel	00 507 230
Zubehör zu GA46	ID7-GA46 Adapter-Platte Schutzhaube für GA46	00 208 264 00 507 224

Externe Tastatur		Bestell-Nr.
AK-MFII	Kompakte, alphanumerische Folientastatur zum Anschluß an den standardmäßig vorhandenen 5poligen MFII-Rundsteckverbinder Gehäuse komplett Chromnickelstahl, Schutzart IP65 Abmessungen (BxTxH): 380 mm x 158 mm x 30 mm Kabel ca. 1 m	00 505 490
Zubehör zu AK-MFII	Tastatur-Terminal-Adapter	00 208 047

Sonstiges Zubehör		Bestell-Nr.
Schutzhüllen	Elastische, transparente Tastatur-Schutzfolie, 3 Stück	22 001 091
Wandkonsole	schwarz, kunststoffbeschichtet komplett rostfrei	00 504 129 00 504 130
Bodenstativ	schwarz, kunststoffbeschichtet komplett rostfrei	00 504 131 00 504 132
Stativsockel	schwarz, kunststoffbeschichtet komplett rostfrei	00 503 700 00 503 701
Bockstativ	schwarz, kunststoffbeschichtet komplett rostfrei	00 504 127 00 504 128

8 Anhang

8.1 ASCII-Tabelle

hex	dez	ASCII US	hex	dez	ASCII US	hex	dez	ASCII US	hex	dez	ASCII US	hex	dez	ASCII US
00	0	NUL	34	52	4	68	104	h	9C	156	₤	D0	208	⌚
01	1	SOH	35	53	5	69	105	i	9D	157	¥	D1	209	⌚
02	2	STX	36	54	6	6A	106	j	9E	158	₹	D2	210	⌚
03	3	ETX	37	55	7	6B	107	k	9F	159	f	D3	211	⌚
04	4	EOT	38	56	8	6C	108	l	A0	160	á	D4	212	⌚
05	5	ENQ	39	57	9	6D	109	m	A1	161	í	D5	213	⌚
06	6	ACK	3A	58	:	6E	110	n	A2	162	ó	D6	214	⌚
07	7	BEL	3B	59	;	6F	111	o	A3	163	ú	D7	215	⌚
08	8	BS	3C	60	<	70	112	p	A4	164	ñ	D8	216	⌚
09	9	HT	3D	61	=	71	113	q	A5	165	Ñ	D9	217	⌚
0A	10	LF	3E	62	>	72	114	r	A6	166	ª	DA	218	⌚
0B	11	VT	3F	63	?	73	115	s	A7	167	º	DB	219	■
0C	12	FF	40	64	@	74	116	t	A8	168	¿	DC	220	■
0D	13	CR	41	65	A	75	117	u	A9	169	ƒ	DD	221	■
0E	14	SO	42	66	B	76	118	v	AA	170	ƒ	DE	222	■
0F	15	SI	43	67	C	77	119	w	AB	171	½	DF	223	■
10	16	DLE	44	68	D	78	120	x	AC	172	¼	E0	224	α
11	17	DC1	45	69	E	79	121	y	AD	173	ı	E1	225	β
12	18	DC2	46	70	F	7A	122	z	AE	174	«	E2	226	Γ
13	19	DC3	47	71	G	7B	123	{	AF	175	»	E3	227	Π
14	20	DC4	48	72	H	7C	124		B0	176	█	E4	228	Σ
15	21	NAK	49	73	I	7D	125	}	B1	177	█	E5	229	σ
16	22	SYN	4A	74	J	7E	126	~	B2	178	█	E6	230	μ
17	23	ETB	4B	75	K	7F	127	⏏	B3	179		E7	231	τ
18	24	CAN	4C	76	L	80	128	reserviert	B4	180		E8	232	φ
19	25	EM	4D	77	M	81	129	ü	B5	181		E9	233	θ
1A	26	SUB	4E	78	N	82	130	é	B6	182		EA	234	Ω
1B	27	ESC	4F	79	O	83	131	â	B7	183		EB	235	ø
1C	28	FS	50	80	P	84	132	ä	B8	184		EC	236	∞
1D	29	GS	51	81	Q	85	133	à	B9	185		ED	237	∅
1E	30	RS	52	82	R	86	134	ã	BA	186		EE	238	ε
1F	31	US	53	83	S	87	135	ç	BB	187		EF	239	∩
20	32	SP	54	84	T	88	136	ê	BC	188		F0	240	≡
21	33	!	55	85	U	89	137	ë	BD	189		F1	241	±
22	34	"	56	86	V	8A	138	è	BE	190		F2	242	≥
23	35	#	57	87	W	8B	139	ï	BF	191		F3	243	≤
24	36	\$	58	88	X	8C	140	î	C0	192		F4	244	∫
25	37	%	59	89	Y	8D	141	ì	C1	193		F5	245	∫
26	38	&	5A	90	Z	8E	142	Ä	C2	194		F6	246	÷
27	39	'	5B	91	[8F	143	Å	C3	195		F7	247	≈
28	40	(5C	92	\	90	144	É	C4	196		F8	248	°
29	41)	5D	93]	91	145	æ	C5	197		F9	249	•
2A	42	*	5E	94	^	92	146	Æ	C6	198		FA	250	·
2B	43	+	5F	95	_	93	147	ô	C7	199		FB	251	√
2C	44	,	60	96	`	94	148	ö	C8	200		FC	252	n
2D	45	-	61	97	a	95	149	ò	C9	201		FD	253	²
2E	46	.	62	98	b	96	150	û	CA	202		FE	254	.
2F	47	/	63	99	c	97	151	ù	CB	203		FF	255	
30	48	0	64	100	d	98	152	ÿ	CC	204				
31	49	1	65	101	e	99	153	Ö	CD	205				
32	50	2	66	102	f	9A	154	Ü	CE	206				
33	51	3	67	103	g	9B	155	ç	CF	207				

8.2 Wägeterminal ID7-Sys öffnen/schließen



VORSICHT

- Nur autorisiertes Personal darf das Wägeterminal ID7-Sys öffnen!
- Vor Öffnen des Geräts den Netzstecker ziehen.

Öffnen

- Tischgerät**
1. Schrauben an der Deckelunterseite lösen.
 2. Deckel nach vorne ablegen. Dabei darauf achten, daß die Kabel nicht beschädigt werden.
- Wandgerät**
1. Schrauben an der Deckelunterseite lösen und Deckel nach vorne klappen. Dabei darauf achten, daß die Kabel nicht beschädigt werden.
 2. Montageblech aufklappen.
- Einbaugerät**
1. Auf der Innenseite des Schaltschrank 10 Sechskantschrauben am Ausschnitt lösen.
 2. Deckel vom Schaltschrank abnehmen und nach vorne klappen. Dabei darauf achten, daß die Kabel nicht beschädigt werden.
 3. Montageblech hochklappen.

Schließen

- Tischgerät**
1. Gerät auf den Deckel legen und mit den 3 Schrauben leicht fixieren.
 2. Gerät so in den Deckel eindrücken, daß alle 3 Rastfedern einrasten.
 3. Deckel mit 3 Schrauben festschrauben.



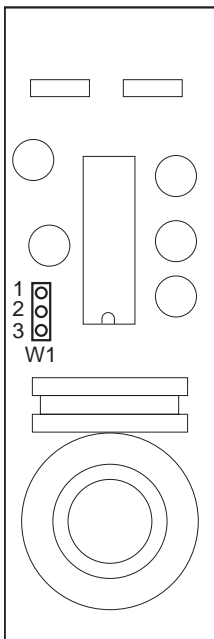
VORSICHT

Die Schutzart IP68 ist nur dann gewährleistet, wenn das Wägeterminal wieder richtig geschlossen wird.

- Die 3 Rastfedern müssen ganz eingerastet sein.
- Darauf achten, daß das Tastaturkabel nicht eingeklemmt wird.

- Wandgerät**
1. Montageblech einklappen.
 2. Deckel aufsetzen und wieder festschrauben. Dabei darauf achten, daß keine Kabel eingeklemmt werden.
- Einbaugerät**
1. Montageblech einklappen und Deckel wieder auf den Ausschnitt aufsetzen.
 2. Deckel von der Innenseite mit 10 Schrauben am Schaltschrank befestigen. Dabei darauf achten, daß keine Kabel eingeklemmt werden.

8.3 Konfigurieren von Pin 5 beim Interface RS232-ID7



Pin 5 des Interface RS232-ID7 kann konfiguriert werden zum Anschluß von Geräten, die eine Versorgungsspannung von 12 V benötigen.

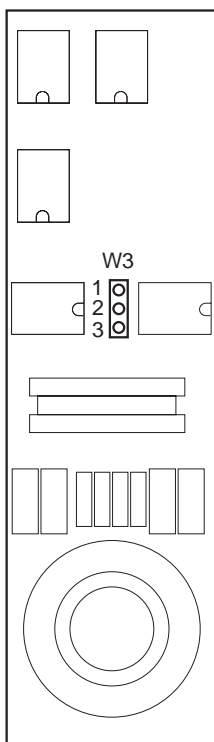
Diese Einstellung ist nur möglich, wenn Interface RS232-ID7 an COM2 – COM6 betrieben wird.

1. Wägeterminal öffnen.
2. Steckbrücke W1 auf dem Print RS232-ID7 umstecken.

Steckbrücke W1	Spannung an Pin 5
Pin 1 und 2 (Werkseinstellung)	5 V
Pin 2 und 3	12 V

3. Wägeterminal wieder schließen.

8.4 Umkonfigurieren Interface RS422-ID7 / Interface RS485-ID7



Interface RS422-ID7 und Interface RS485-ID7 unterscheiden sich hardwaremäßig nur durch die Position der Steckbrücke W3.

1. Wägeterminal öffnen.
2. Steckbrücke W3 auf dem Interface-Print umstecken.

Steckbrücke W3	Betriebsart
Pin 1 und 2	RS422 Full Duplex (4-Draht-Verbindung)
Pin 2 und 3	RS485 Half Duplex (2-Draht-Verbindung)

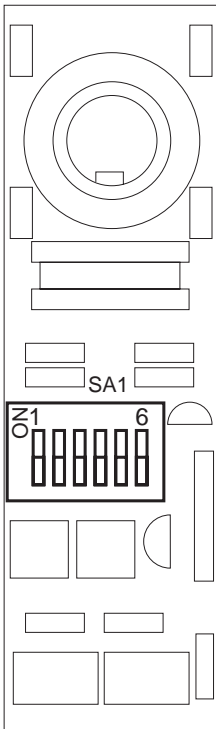
3. Wägeterminal wieder schließen.

8.5 Betriebsart einstellen beim Interface CL20mA-ID7

Das Interface CL20mA-ID7 kann wahlweise mit aktiver oder passiver Sende- und Empfangsschleife betrieben werden.

Werkseinstellung: Sende- und Empfangsschleife passiv

1. Wägeterminal öffnen.
2. Gewünschte Betriebsart mit dem DIL-Schalter SA1 auf dem Print CL20mA-ID7 einstellen.

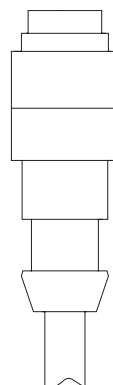
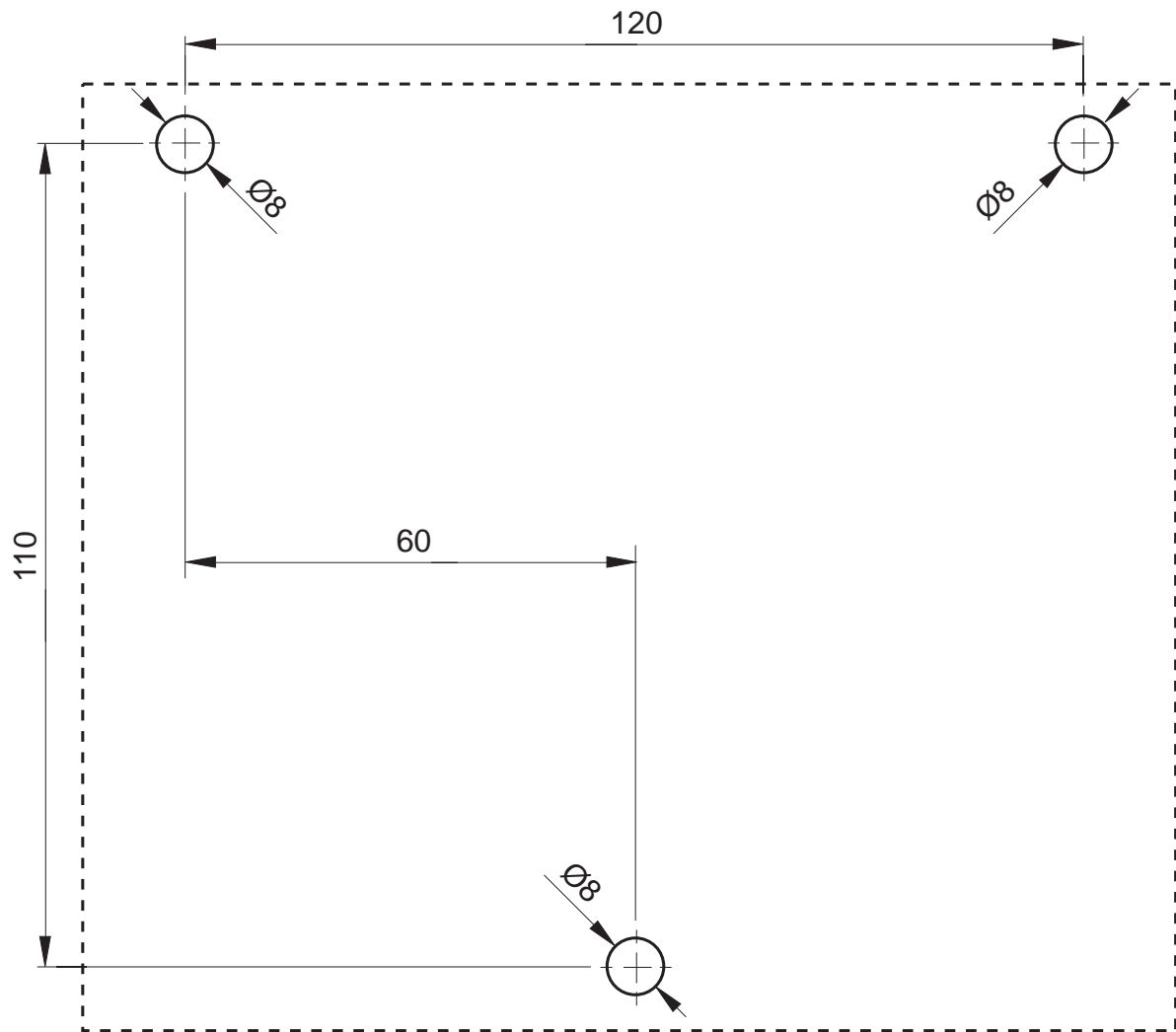


Betriebsart	SA1-1	SA1-2	SA1-3	SA1-4	SA1-5	SA1-6
TXD passiv, RXD passiv (Werkseinstellung)	on	on	off	off	off	off
TXD aktiv, RXD aktiv	off	off	on	on	on	on
TXD passiv, RXD aktiv	off	on	on	on	off	off
TXD aktiv, RXD passiv	on	off	off	off	on	on

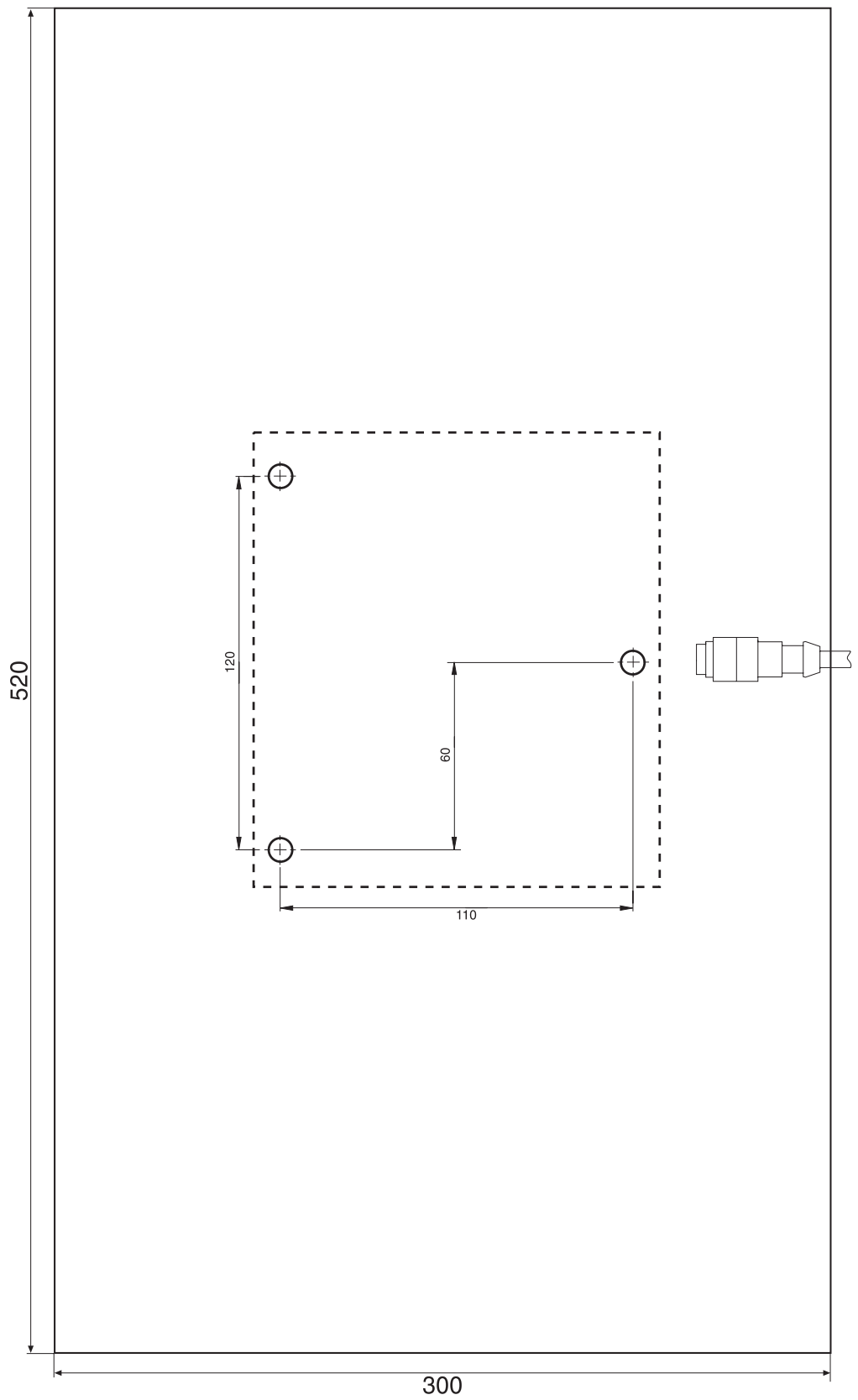
3. Wägeterminal wieder schließen.

8.6 Bohrplan für die Wandmontage

→ Trennen Sie den Bohrplan aus dieser Anleitung heraus.



Platzbedarf



9 Index

A

Alibi Memory-ID7 7, 27, 38, 70
 Alphanumerische Tastatur 26, 71
 Analog Output-ID7 6, 70
 Anschlüsse 6
 Anzeige 4, 7, 58
 ASCII-Zeichen 73
 Ausschalten 21
 Autozero 21, 37

B

Barcode 38, 39
 Big Weight Display 4, 58

D

Daten 27
 Datum 34, 59
 Digital-/Analog-Interface 6, 70
 Digitale Ein-/Ausgänge 6, 70

E

Einführung 3
 Einsatzmöglichkeiten 3
 Einschalten 21
 Ethernet-ID7 6, 71
 Externe Tastatur 26, 33, 71

F

Fehlermeldungen 55
 FTP-Client 44
 Funktionstasten 4, 24, 58
 FX880 40

G

GA46 38
 Geeichte Wägebürcken 18, 21
 Gehäuse 58
 Grundfunktionen 21

I

Identcode 19, 24
 Inbetriebnahme 8
 Informationen abrufen 25
 Interface 4 I/O 39
 Interface 4 I/O-ID7 6, 38, 63, 70
 Interface CL20mA-ID7 6, 69
 Interface CL-ID7 62
 Interface D/A-ID7 64
 Interface RS232-ID7 6, 60
 Interface RS422-ID7 6, 69

Interface RS485-ID7 6, 61, 69
 IO-Test 40

M

Mastermode 30

N

Nullstellen 21, 59

P

Personen-Code 31, 34

R

Reinigen 20
 Reset Waage 36
 Restart 37

S

Schnittstellen-Anschlüsse 6, 38, 58
 Serial (RS232, CL, RS422/485) 39
 Serielle Schnittstellen 69
 Servicemode 47
 Sicherheitshinweise 3
 Sprache 33
 Stillstandskontrolle 36, 59

T

Tarieren 22, 59
 Tastatur 5, 58
 TCP/IP-Client 41
 Technische Daten 58
 Terminal 58
 Test 59

U

Uhrzeit 34, 59

V

Vibrationsadapter 36, 59

W

Wägebürcke anschließen 12
 Wägebürcke testen 24
 Wägebürcke umschalten 23
 Wägebürckenanschluß 58, 69
 Wägefunktionen 59
 Wägen 22
 Wägeprozeßadapter 36, 59
 Was ist, wenn ...? 55

Z

Zubehör 69
 Zusatzfunktionen 24
 Zweitanzzeige 69



22005860B

Technische Änderungen vorbehalten © Mettler-Toledo (Albstadt) GmbH 01/10 Printed in Germany 22005860B

Mettler-Toledo (Albstadt) GmbH

D-72458 Albstadt

Tel. ++49-7431-14 0, Fax ++49-7431-14 232

Internet: <http://www.mt.com>