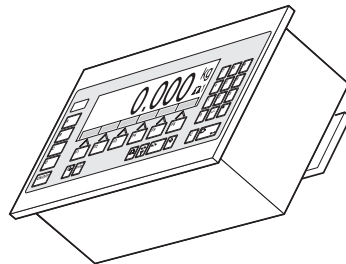
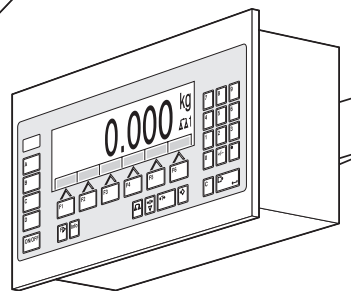
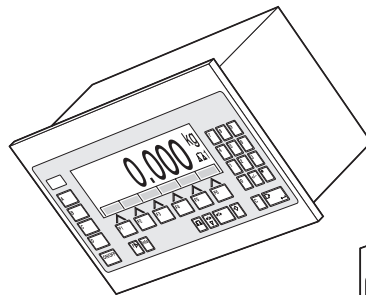
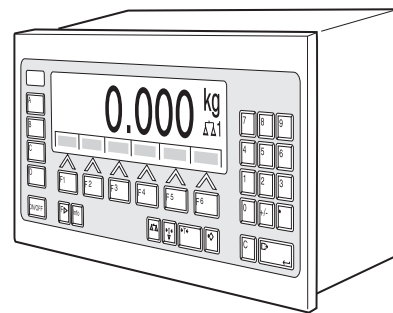
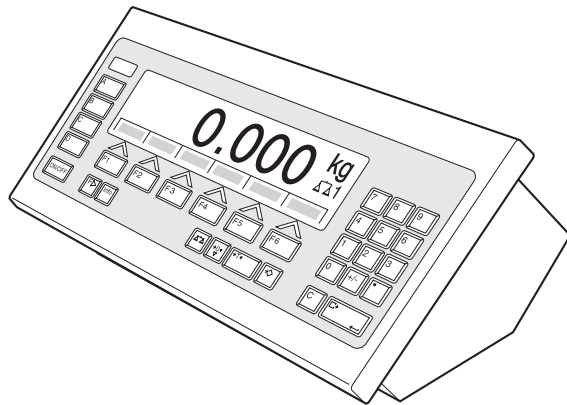


Instrucciones de manejo e informaciones de instalación

METTLER TOLEDO MultiRange
Terminal de pesada ID7-Sys²⁰⁰⁰

METTLER TOLEDO



Éste instrucciones de manejo e informaciones de instalación describe el siguiente terminal de pesada ID7-Sys:

Número de serie:

Conexiones de la balanza

	ΔΔ 1	ΔΔ 2	ΔΔ 3
IDNet-ID7	x		
Analog Scale-ID7			

Interfaces

	COM1	COM2	COM3	COM4	COM5	COM6
CL20mA-ID7						
RS232-ID7	x					
RS422-ID7						
RS485-ID7						
RS485-ID7 con box de relés 8-ID7						
4 I/O-ID7						
Salida analógica ID7						
Memoria coartada ID7						
Ethernet-ID7						
Profibus-DP-ID7						

Éste instrucciones de manejo e informaciones de instalación contiene toda información referente al terminal de pesada ID7-Sys, incluyendo la información para todos los interfaces posibles.

Si su terminal de pesada ID7-Sys está dotado de un software especial para su aplicación, recibirá para ello un manual de instrucciones de manejo adicional con la toda la información de importancia.

Índice

	Página
1	Introducción y puesta en marcha 3
1.1	Indicaciones de seguridad 3
1.2	Aplicaciones posibles..... 3
1.3	Utilización con el aparato de mando e indicación TermEx200 4
1.4	Terminal de pesada ID7-Sys 4
1.5	Aparato de mando e indicación TermEx200..... 7
1.6	Puesta en marcha 8
1.7	Limpieza 20
2	Funciones básicas 21
2.1	Activación y desactivación 21
2.2	Puesta a cero 21
2.3	Tarar 22
2.4	Pesada..... 22
2.5	Conmutar plataforma de pesada 23
2.6	Indicación de las versiones..... 23
3	Funciones suplementarias..... 24
3.1	Indicar código ident y comprobar plataforma de pesada 24
3.2	Reclamar informaciones..... 25
3.3	Trabajos con el teclado externo 26
3.4	Reclamar datos de la memoria coartada 27
4	Ajustes en el Master Mode..... 30
4.1	Master Mode en sinopsis 30
4.2	Manejo del Master Mode 31
4.3	Bloque de Master Mode TERMINAL 33
4.4	Bloque de Master Mode BALANZA 35
4.5	Bloque de Master Mode INTERFACE 37
4.6	Bloque de Master Mode SERVICE MODE 46
5	Descripción de interfaces..... 54
5.1	Profibus-DP – Comunicación con un PLC..... 54
6	Cómo proceder en caso de fallo 55
7	Datos técnicos y accesorios 58
7.1	Datos técnicos 58
7.2	Accesorios 70

8	Apéndice	74
8.1	Tabla de caracteres ASCII	74
8.2	Abrir/Cerrar terminal de pesada ID7-Sys.....	75
8.3	Configuración del Pin 5 en el interface RS232-ID7	76
8.4	Reconfiguración de interface RS422-ID7 / interface RS485-ID7	76
8.5	Ajustar el tipo de servicio en el interface CL20mA-ID7.....	77
8.6	Plantilla para taladrar para el montaje en pared.....	79
9	Alfabético	81

1 Introducción y puesta en marcha

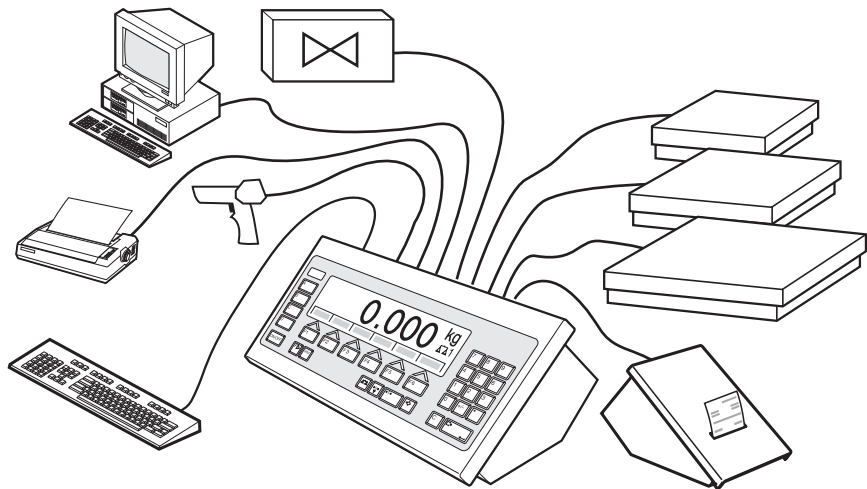
1.1 Indicaciones de seguridad



- ▲ No utilizar el terminal de pesada ID7-Sys en zonas con peligro de explosión, para ello están disponibles balanzas especiales en nuestro surtido.
- ▲ La caja de enchufe para el terminal de pesada ID7-Sys debe estar puesta a tierra y ser fácilmente accesible, para que en caso de emergencia pueda éste aislarse rápidamente de la corriente eléctrica.
- ▲ En el lugar de instalación se ha disponer de tensión de red de 100 V a 240 V.
- ▲ La seguridad del aparato no está garantizada, al no operarse conforme a estas instrucciones de manejo.
- ▲ El terminal de pesada ID7-Sys puede ser abierto sólo por personal autorizado.

1.2 Aplicaciones posibles

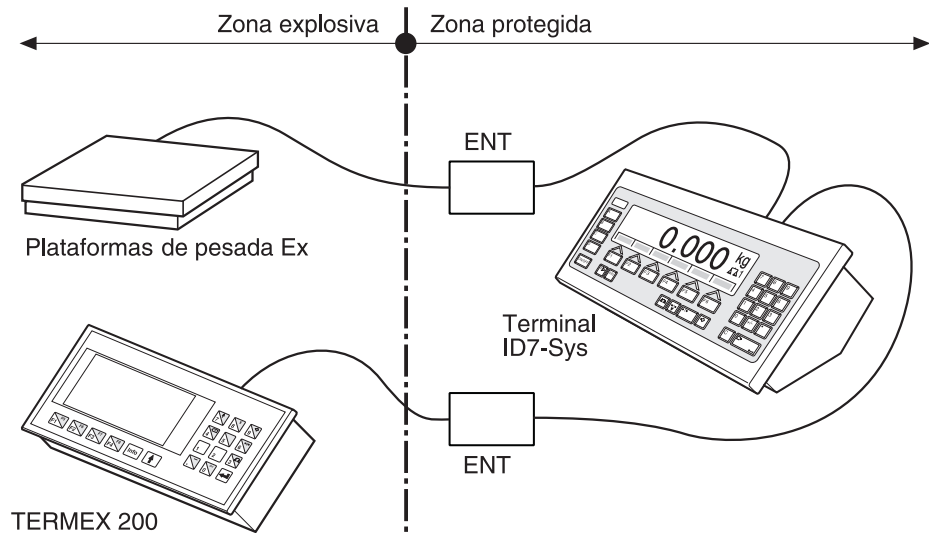
El terminal de pesada ID7-Sys le permite realizar las siguientes aplicaciones:



- Operación multibalanza con hasta 3 balanzas, una ellas también con salida analógica.
- Hasta 6 interfaces de datos, para
 - impresión,
 - intercambio de datos con un ordenador,
 - conexión a un lector de código de barras,
 - mando, p. ej. de válvulas.
- Confortable introducción alfanumérica a través de un teclado externo.

1.3 Utilización con el aparato de mando e indicación TermEx200

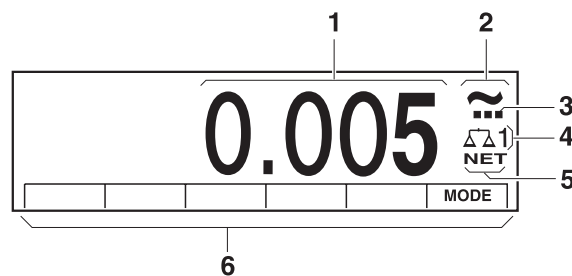
Con el ID7-Sys y el aparato de mando e indicación TermEx200 protegido contra explosión puede configurar un sistema de pesada para la zona 1.



Para instalar este sistema de pesada diríjase a su METTLER TOLEDO servicio de asistencia técnica.

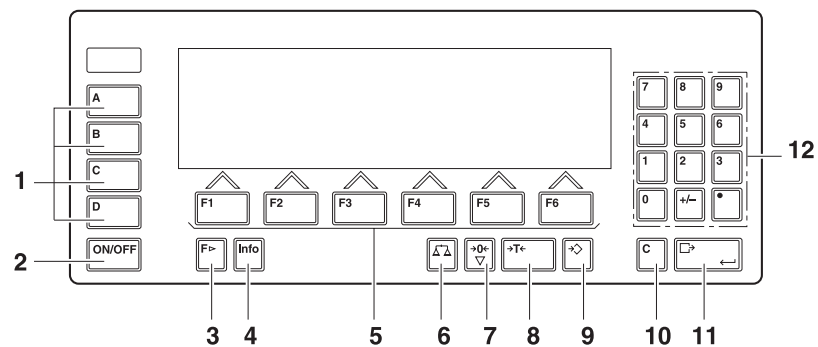
1.4 Terminal de pesada ID7-Sys

1.4.1 Indicador



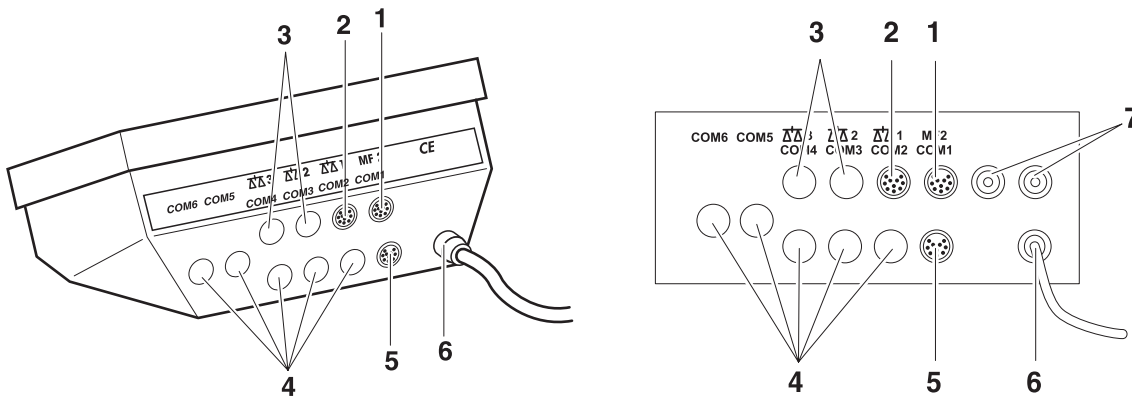
- 1 Indicador de peso BIG WEIGHT® con signo y punto decimal
- 2 Control de estabilización: luce, hasta que se estabiliza la plataforma de pesada, luego aparece aquí la unidad de peso
- 3 Indicación de campo para plataformas de pesada de varios campos
- 4 Número de plataforma de pesada: indica la plataforma de pesada seleccionada al momento
- 5 Símbolo NET para la señalización de valores de peso neto
- 6 Ocupación de teclas de función

1.4.2 Teclado



- 1** Teclas CÓDIGO A ... CÓDIGO D – introducir datos de identificación
- 2** ON/OFF – tecla de conexión/desconexión
- 3** Tecla CAMBIO FUNCIÓN – indicar otras funciones en la introducción de valores de peso: Conmutar la unidad
- 4** Tecla INFO – reclamar contenidos de memoria de valor fijo e informaciones de sistema
- 5** Teclas de función F1 ... F6 – el display visualiza la ocupación actual de la tecla
- 6** Tecla BALANZA – elegir la balanza
- 7** Tecla PUESTA A CERO – poner balanza a cero, comprobar la balanza
- 8** Tecla TARA – tarar la balanza
- 9** Tecla TARA ESTÁNDAR – introducir valores numéricos de tara
- 10** Tecla CLEAR – borrar introducciones y valores
- 11** Tecla ENTER – recibir y transmitir datos
- 12** Teclado numérico con punto decimal y signo

1.4.3 Conectores



- 1 Conector para el teclado MFII externo
- 2 Conector para plataforma de pesada 1
- 3 Conectores opcionales para plataforma de pesada 2 y 3
- 4 5 conectores de interface opcionales
- 5 Interface RS232 de serie
- 6 Conexión a la red
- 7 Conexiones opcionales para el Profibus

Ocupación posible de los interfaces serie (por software)

Interface	COM1	COM2	COM3	COM4	COM5	COM6
CL20mA-ID7	—	X	X	X	X	X
RS232-ID7	X	X	X	X	X	X
RS422-ID7	—	—	—	—	X	X
RS485-ID7	—	—	—	—	X	X
RS485-ID7 con box de relés 8-ID7	—	—	—	—	X	X
4I/O-ID7	—	—	—	—	X	X
Analog Output-ID7	—	—	—	—	X	X
Alibi Memory-ID7	—	X	X	X	X	X
Ethernet-ID7	—	X	X	X	X	X
Profibus-DP-ID7	—	X	X	X	X	X

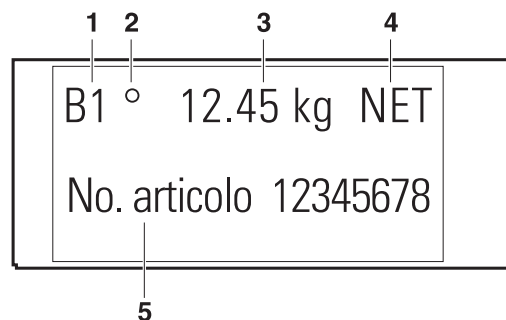
Notas

- COM1 está de serie asignado al interface serie RS232-ID7.
- Es posible instalar sólo una memoria coartada Alibi Memory-ID7. No tiene ninguna conexión externa adicional, el sitio ocupa internamente un interface de datos COM2 ... COM6. En la fábrica la memoria coartada Alibi Memory-ID7 se instala como COM4.
- En el aparato de pared y en el aparato de montaje pueden incorporarse máx. 5 tarjetas Analog Scale-ID7, Ethernet-ID7, Profibus-DP-ID7 o Alibi Memory-ID7. En el aparato de mesa pueden incorporarse máx. 4 tarjetas Analog Scale-ID7, Ethernet-ID7, Profibus-DP-ID7 o Alibi Memory-ID7. Combinaciones posibles:

Analog Scale-ID7	Ethernet-ID7	Profibus-DP-ID7	Alibi Memory-ID7
2	1	1	–
1	1	1	1

**¡CUIDADO!**

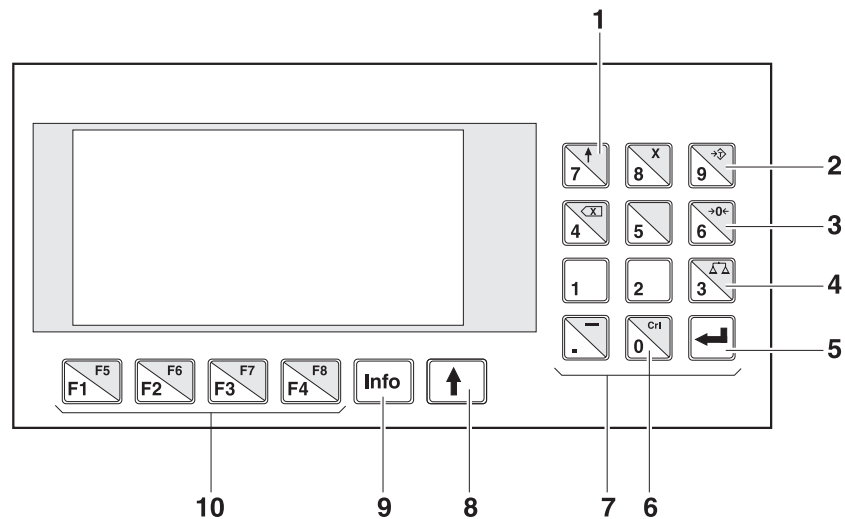
- Poner tapas protectoras en los conectores sin utilizar, para proteger los contactos contra la humedad y la suciedad.

1.5 Aparato de mando e indicación TermEx200**1.5.1 Indicador**

- 1** Número de la plataforma de pesada: indica la plataforma de pesada elegida en el momento
- 2** Control de estabilización: luce, hasta que la plataforma de pesada esté disponible, después aparece aquí la unidad de medida
- 3** Indicación de peso con signo y punto decimal
- 4** Símbolo NET para identificación de valores de peso neto
- 5** Línea de información

1.5.2 Teclado

La mayor parte de las teclas tienen doble asignación. Para llamar las funciones marcadas en letra pequeña en la primera mitad, pulsar y mantener pulsada la TECLA MAYÚSCULAS.



- 1 En combinación con la tecla MAYÚSCULAS:
Tecla CAMBIO DE FUNCIÓN / Cancelar introducciones
- 2 En combinación con la tecla MAYÚSCULAS: Tecla TARA – Tarar balanza
- 3 En combinación con la tecla MAYÚSCULAS:
Tecla PUESTA A CERO – Poner a cero la balanza
- 4 En combinación con la tecla MAYÚSCULAS: Tecla BALANZA – Elegir la balanza
- 5 En combinación con la tecla MAYÚSCULAS: Aceptar y transferir las entradas
- 6 En combinación con la tecla MAYÚSCULAS:
Tecla BORRAR – Entrar y borrar valores
- 7 Bloque numérico con punto decimal y signo
- 8 Tecla MAYÚSCULAS – para activar la asignación doble de las teclas
- 9 Tecla INFO – Indicador de la asignación actual de las teclas de función en el display
- 10 Teclas de función F1 ... F8

1.6 Puesta en marcha

1.6.1 Puesta en servicio con el aparato de mando e indicación TermEx200



¡PELIGRO DE EXPLOSIÓN!

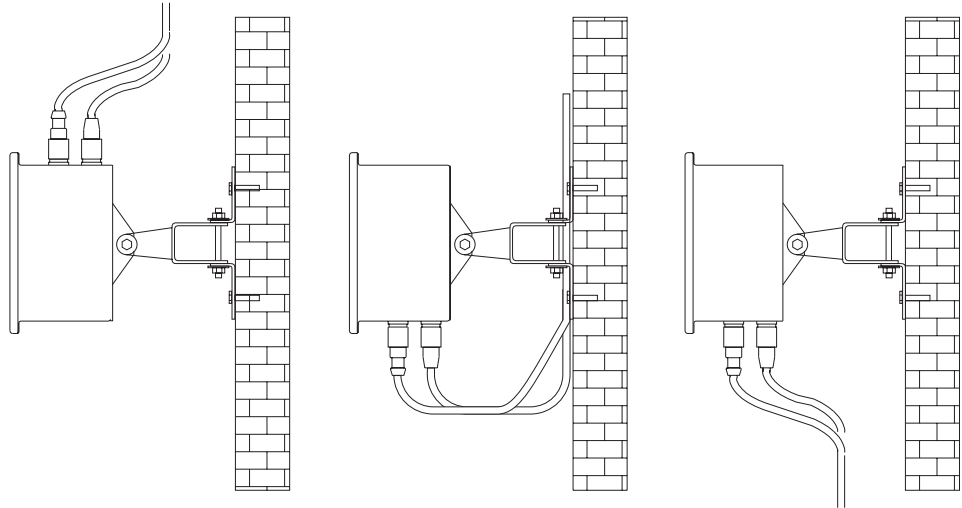
El aparato de mando e indicación TermEx200 protegido contra explosión debe únicamente ser instalado por el METTLER TOLEDO servicio de asistencia técnica.

→ Para instalar un sistema de pesada para la zona 1 diríjase por favor al servicio de asistencia técnica METTLER TOLEDO.

1.6.2 Fijar el ID7-Sys en la pared

El terminal de pesada ID7-Sys y la consola mural conforman una unidad.
El material de fijación está comprendido en el volumen de suministro.

Posibilidades de fijación



Nota

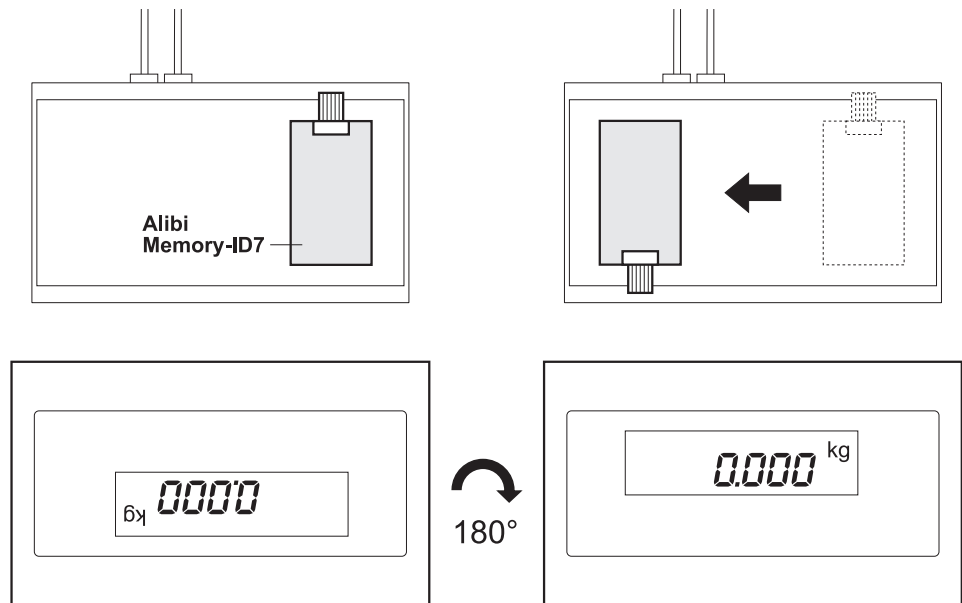
Si están montados uno o más interfaces Analog Scale-ID7, Alibi Memory-ID7, Ethernet-ID7 o Profibus-DP-ID7 recomendamos la fijación con entrada de cables por encima.

Procedimiento

1. Taladrar los agujeros de fijación y colocar tacos, conforme al plano de taladrado en el anexo.
2. Fijar el terminal de pesada con los tornillos incluidos en el envío.

Con entrada de cables por encima

3. Quitar los tornillos en la parte inferior de la tapa y poner la tapa hacia delante.
4. Desenchufar el cable del display y del teclado.
5. Quitar la tapa y girarla en 180°.



6. Si la Memoria Coartada ID7 está instalada, montar la tarjeta de Memoria Coartada ID7 sobre la placa de montaje. Con este fin
 - desmontar la tarjeta quitando un tornillo de la placa de montaje,
 - extraer el conector de la tarjeta,
 - montar la tarjeta con un tornillo en la posición izquierda,
 - desplegar la placa de montaje y pasar los cables por el lado inferior de la pared de carcasa hacia arriba,
 - enchufar los cables en la tarjeta
7. Enchufar de nuevo el cable del display y del teclado.
8. Fijar de nuevo la tapa con los tornillos.

1.6.3 Montar el ID7-Sys en el armario de distribución

El material de fijación y una plantilla para taladrar están incluidos en el volumen de suministro.

¡CUIDADO!

→ Extraiga el enchufe de red antes de dar comienzo a los trabajos de montaje.

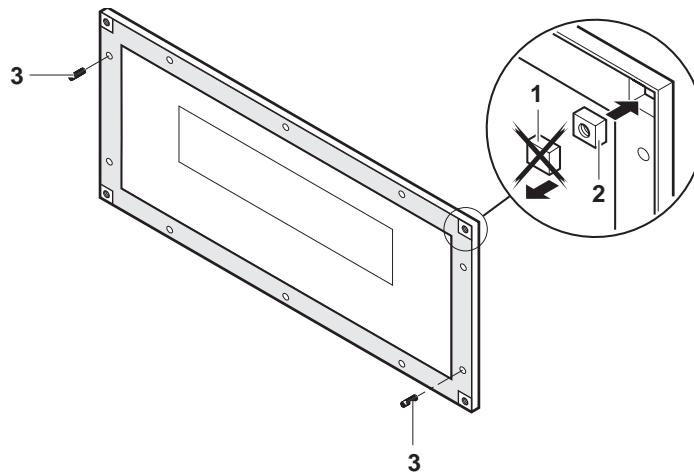


Elaboración de escotaduras en el armario de distribución

1. Pegar el plano de taladrado sobre el lado interior del armario de distribución y marcar con punzón los taladros.
2. Taladrar los agujeros con el diámetro especificado.
3. Recortar exactamente a la sierra la escotadura para la tapa, ya que de otro modo no está garantizada la clase de protección ignífuga IP67.
4. Despegar de nuevo el plano de taladrado del armario de distribución.

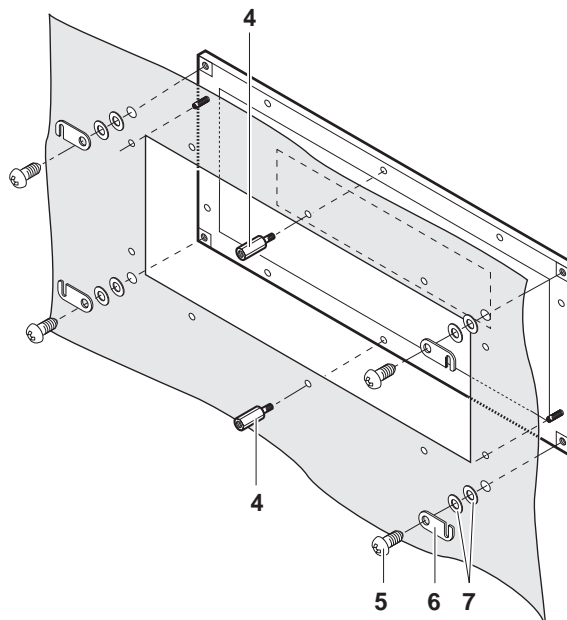
Preparación de la tapa

1. Quitar todos los tornillos de la tapa del ID7-Sys y la tapa hacia delante.
2. Desplegar la chapa de montaje y desenchufar el cable del display y del teclado en la tarjeta ID7.



3. Quitar la junta de tapa y cortar con una cuchilla afilada las esquinas perforadas de la junta de tapa (1), y quitarla.
4. Colocar las tuercas cuadradas (2) con el lado redondeado hacia abajo.
5. Enroscar los dos tornillos prisioneros (3) en los taladros de la tapa como se muestra en la figura.

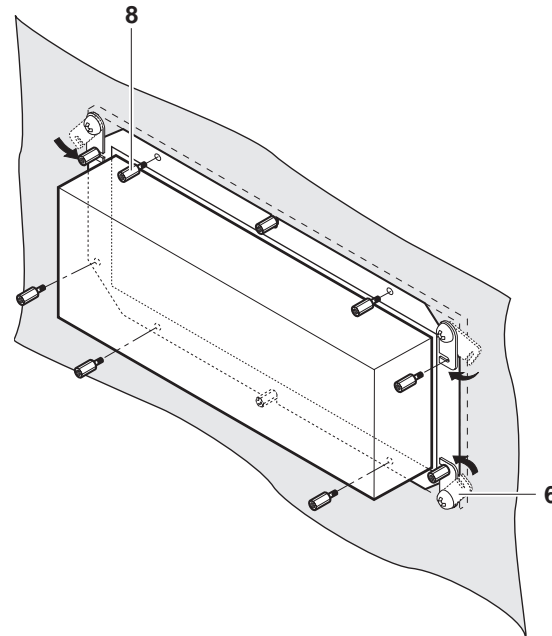
Montaje de la tapa del armario de distribución



1. Colocar la tapa por delante con los tornillos prisioneros en el armario de distribución.
2. Fijar la tapa con los dos tornillos del centro (4) desde el lado interior.
3. Fijar en todas las esquinas las garras de carcasa (6) con los tornillos grandes (5) y las arandelas (7). ¡Sin apretar todavía los tornillos!

Montaje de la parte inferior de carcasa

1. Enchufar de nuevo el cable del display y del teclado en la tarjeta ID7.



2. Colocar la parte inferior de carcasa en la escotadura y fijarla con las garras de carcasa (6).
3. Fijar el aparato con 8 tornillos (8) en la escotadura y apretar todos los tornillos.

1.6.4 Conectar plataformas de pesada D, F, K, N, Spider ID y AWU3/6

1. Instalar la plataforma de pesada, ver instrucciones de instalación de la plataforma de pesada.
2. Colocar el cable de la plataforma de pesada al terminal de pesada.
3. Enchufar el conector de plataforma de pesada en el terminal de pesada.

1.6.5 Conectar balanzas de las series B, G, R y DigiTOL

Las balanzas de precisión de las **series B, G y R** pueden conectarse al terminal de pesada ID7-Sys con el set de conexión LC-IDNet B o LC-IDNet R/G. Para la conexión de balanzas **DigiTOL** se requiere el set de conexión GD17.

1. Instalar la balanza, ver instrucciones de manejo de la balanza.
2. Conectar a la balanza el respectivo set de conexión.
3. Colocar y enchufar al terminal de pesada el cable del set de conexión.

1.6.6 Conectar plataforma de pesada con salida de señal analógica

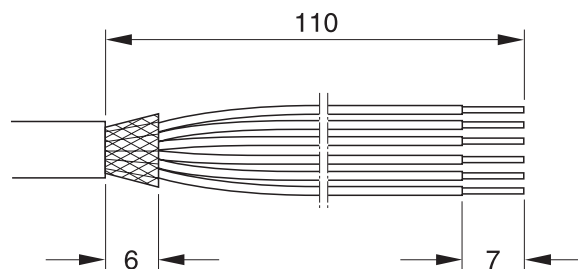
¡CUIDADO!

- Extraer el enchufe de red antes de dar comienzo a los trabajos de conexión.



1. Instalar la plataforma de pesada, ver instrucciones de instalación de la plataforma de pesada.
2. Colocar el cable de la plataforma de pesada al terminal de pesada.
3. Abrir el ID7-Sys, ver sección 8.2.
4. Soltar el pasador de seguridad del manguito de precintado para el conector de plataforma de pesada y quitar la unión a rosca PG para el conector de plataforma de pesada.
5. Desenchufar el cable de test del Print Analog Scale-ID7.

Preparar cable de conexión de plataforma de pesada



1. Desaislar un extremo del cable aprox. 110 mm y acortar el apantallado a 6 mm.
2. Desaislar los extremos de los hilos aprox. 7 mm y retorcerlos.
3. Colocar los manguitos terminales y apretarlos con una pinza engastadora. Los extremos de cable no deben para ello sobrepasar los manguitos terminales.

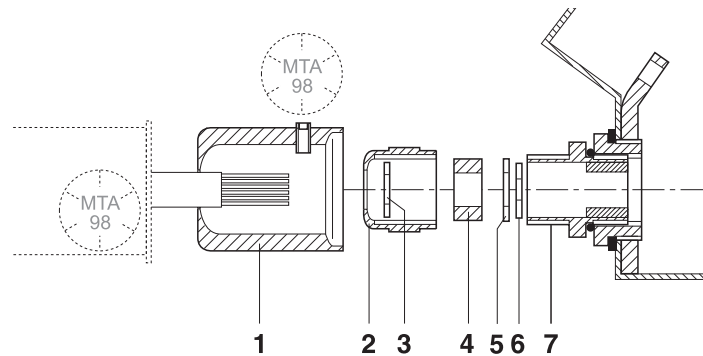
Conectar enroscadura para cable en el cable de plataforma de pesada

Conformidad CE

Para los cables de conexión más largos son especialmente importantes las medidas de seguridad sobre apantallamiento contra irradiación y radiación parasitaria. Las clases de resistencia antiparasitaria exigidas se obtienen sólo con la esmerada instalación y cableado de todos los periféricos, plataformas de pesada y celdas para pesado conectados. Para ello, el apantallamiento debe estar debidamente conectado por ambos lados. La conformidad CE de todo el sistema está bajo la responsabilidad del encargado de la puesta en marcha.

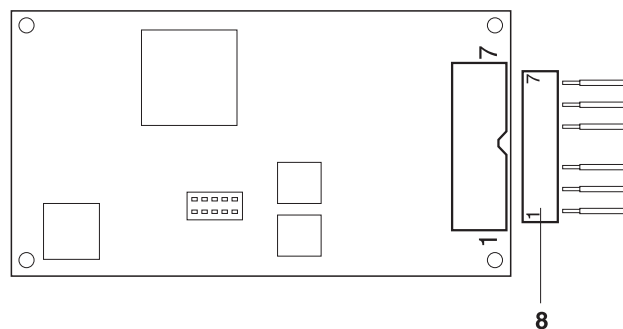
Plataformas de pesada verificadas

Las plataformas de pesada verificadas requieren la Identcard, que antes de la conexión, debe ser montada al terminal de pesada a través del cable de conexión. Para el rotulado y verificación de su sistema de pesado rogamos dirigirse al servicio técnico de METTLER TOLEDO.



1. Deslizar el manguito de precintado (1), la tuerca tapón (2), la arandela (3), la junta de forma (4) y la arandela de contacto con agujero grande (5) sobre el revestimiento del cable. Si durante la operación se soltasen los hilos de la malla de apantallamiento, ¡estos no deben rozar con ninguna parte conductora de electricidad del equipo!
2. Destrenzar el apantallamiento al descubierto.
3. Deslizar la junta de forma (4) y la arandela de contacto (5) adelante, hasta el borde del revestimiento del cable, y poner el apantallamiento.
4. Deslizar la arandela de contacto con agujero pequeño (6) sobre los hilos, de modo que el apantallamiento esté entre las dos arandelas de contacto.
5. Si los hilos del apantallamiento son más largos que el diámetro interior de las arandelas de contacto, acortar los hilos del apantallamiento al diámetro de las arandelas de contacto.
6. Introducir la junta de forma con cable en el dispositivo anti-torsión de la caja de metal (7).
7. Enroscar la tuerca tapón en la caja de metal, sin todavía apretarla.

Conectar cables



1. Extraer el conector (8) del circuito impreso analógico y embornar como sigue los conductores del cable de plataforma de pesada:

Pin	Ocupación	Color en las plataformas de pesada analógicas METTLER TOLEDO		
		varias celdas para pesado D...-T, N...-T, RWM, SPIDER large	una celda para pesado DB...-T, DCC...-T celda HBM	SPIDER small celda TEDEA
1	+ EXC	gris	azul	verde
2	+ SEN	amarillo	verde	azul
3	+ SIG	blanco	blanco	rojo
4	–	–	–	–
5	– SIG	marrón	rojo	blanco
6	– SEN	verde	gris	marrón
7	– EXC	azul	negro	negro

Nota

- Si el cable de la plataforma de pesada a conectar tiene sólo 4 conductores, conectar con un puente de alambre los siguientes pares de bornes:
- borne 1 y 2 (+ EXC y + SEN)
 - borne 6 y 7 (– SEN y – EXC)
2. Enchufar el conector en el circuito impreso y apretar la unión a rosca PG.
 3. Enchufar el cable en el circuito impreso de conectores hembra y en el circuito impreso analógico.
 4. Colocar el manguito de precintar y asegurarlo con el pasador de seguridad. El manguito de precintar debe ser fácilmente rotable.
 5. Cerrar el terminal, ver sección 8.2.

1.6.7 Puesta en marcha con varias plataformas de pesada

- Para la puesta en marcha del terminal de pesada ID7-Sys con varias plataformas de pesada rogamos dirigirse al servicio técnico METTLER TOLEDO.

1.6.8 Conexión del Profibus-DP**Conformidad CE**

Para cables de conexión de mayor longitud son muy importantes las medidas de apantallado que se tomen contra la irradiación parasitaria entrante y saliente. Las clases de resistencia antiparasitaria exigidas se obtienen sólo con una instalación y cableado minuciosos de todos los periféricos, plataformas de pesada y células de pesado conectados. Para ello el apantallado debe ser conectado por ambos lados según prescripciones.

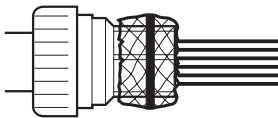
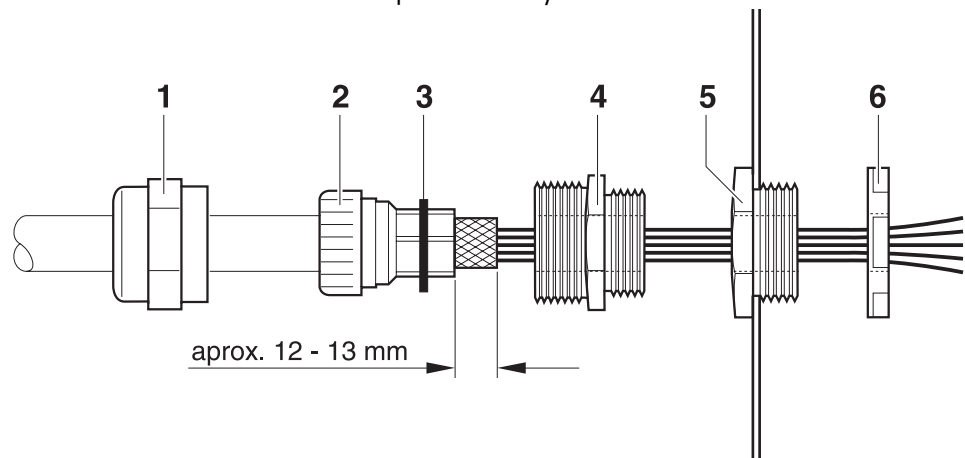
El encargado de la puesta en marcha es responsable de la conformidad CE de todo el sistema.

Especificación de cable

Utilizar únicamente cables de bus con apantallado especiales y con un diámetro ≥ 7 mm! Sección transversal recomendada $\geq 0,34$ mm².

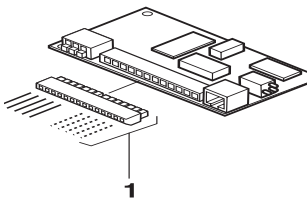
Conexión del cable Profibus a la enroscadura de cables

1. Desaislar los cabos del cable de suficiente longitud (hasta 250 mm, según el zócalo de enchufe) y acortar el apantallado en 12 – 13 mm.
2. Desaislar los cabos de hilos aprox. 7 mm y retorcerlos.



3. Deslizar en el cable la tuerca de apriete (1) y el suplemento obturante (2).
4. Doblar el apantallado libre y colocarlo sobre el anillo toroidal (3).
5. Deslizar el suplemento obturante hasta el apantallado.
6. Desmontar el tapón obturador de la conexión de interface deseada, caso dado, desmontar otro tapón obturador para la continuación del Profibus-DP.
7. Montar en la caja el anillo reductor (5) con la tuerca obturante (6).
8. Enroscar la parte inferior de la enroscadura (4) en el anillo reductor.
9. Introducir el cable en la caja.
10. Insertar el suplemento obturante a ras en la parte inferior.
11. Enroscar la tuerca de apriete con la parte inferior. Apretar las enroscaduras de cables de manera que garanticen una tracción compensada ≥ 100 N.

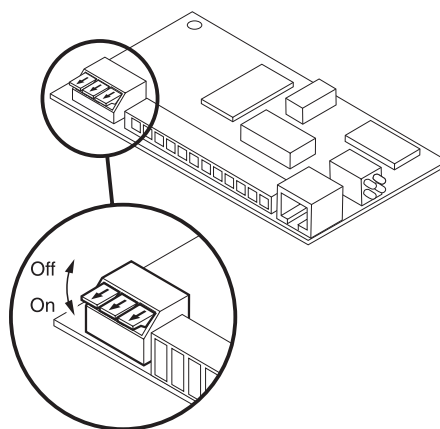
Embornar el cable Profibus



→ Extraer la regleta de bornes Mini-Combicon (1) de la tarjeta Profibus y conectar el cable Profibus a la regleta de bornes según la siguiente tabla:

Borne	Asignación	Observación
1	Mando Repeater RTS	5-V-Request-to-send señal (RTS)
2	Tierra de datos	Potencial de referencia para nivel RS485
3	Salida señal de datos B	Nivel de señal RS485 positivo, al siguiente nodo
4	+5 V, aislado	Alimentación 5 V, p.ej. para adaptador de conductor de ondas de luz
5	Salida señal de datos A	Nivel de señal RS485 negativo, al siguiente nodo
6	–	
7	–	
8	Entrada señal de datos B	Nivel de señal RS485 positivo, del último nodo
9	Mando Repeater RTS	5-V-Request-to-send señal (RTS)
10	+5 V, aislado	Alimentación 5 V, p.ej. para adaptador de conductor de ondas de luz
11	Tierra de datos	Potencial de referencia para nivel RS485
12	Entrada señal de datos B	Nivel de señal RS485 negativo, del último nodo

Colocar la resistencia terminal



→ Si es necesario, activar la resistencia terminal directamente en el interface Profibus-DP-ID7. Poner para ello todos los microinterruptores DIP en ON.

LEDs de diagnóstico

Los 4 LEDs de diagnóstico en el interface ID7-Sys indican los siguientes estados:

LED amarillo	Tensión de servicio conectada
LED verde	Ciclos de datos del Profibus iniciados
LED rojo	Diálogo de comunicación defectuoso
LED verde	Signos de actividad en cadencia de segundos

Puesta a tierra

El terminal de pesada ID7... debe instalarse con potencial. Con este fin está incluido en el volumen de suministro del ID7... un terminal de compensación de potencial.

1. Insertar el terminal de compensación de potencial en la hembra COM1.
2. Conectar el ID7... con el potencial de tierra a través del terminal de compensación de potencial.
3. Conectar con el potencial de tierra todos los otros equipos participantes del Profibus-DP.

1.6.9 Conectar el ID7-Sys a la red**¡CUIDADO!**

El terminal de pesada ID7-Sys trabaja correctamente sólo con tensiones de red de 100 V hasta 240 V.

- La tensión de red en el lugar de instalación debe estar dentro de este margen.
- La caja de enchufe debe estar puesta a tierra y ser fácilmente accesible.

Conexión

- Enchufar la clavija de red ID7-Sys en una caja de enchufe de red.
En el ajuste de fábrica la indicación muestra brevemente METTLER TOLEDO ID7-Sys y la versión de los componentes instalados, apareciendo luego la indicación de peso.

Nota

Una versión del código de versión para ID7-Sys la encontrará en 2.6.

1.6.10 Rotulación y precintado para plataformas de pesada verificadas**Código ident**

A través del código ident puede comprobarse en las plataformas de pesada, si éstas han sido manipuladas desde la última verificación. El código ident puede indicarse en cualquier momento en el terminal, ver sección 3.1.

En la verificación se fija y precinta el código ident indicado.

El código ident indicado se incrementa con cada cambio de la configuración. Éste ya no coincide más con el código ident precintado; la verificación no es más válida.

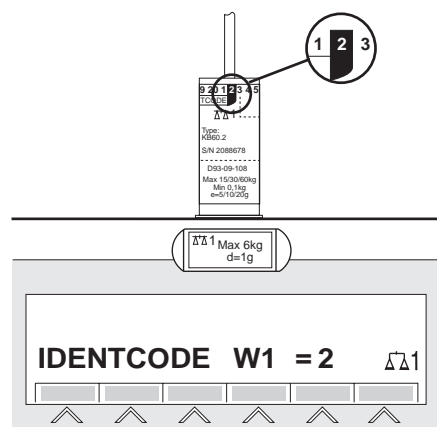
Efectuar la verificación

Para rotulación y verificación de su sistema de pesado rogamos dirigirse al servicio técnico de METTLER TOLEDO o a su autoridad de contrastación local.

Comprobar la verificación

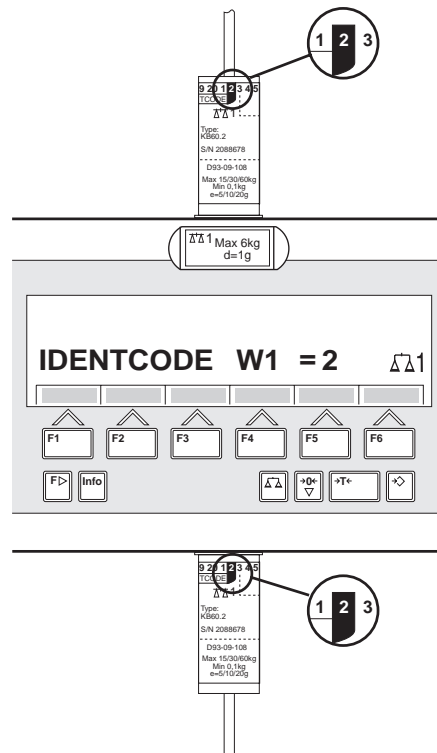
1. Indicar el código ident, ver sección 3.1; mantener para ello la tecla PUESTA A CERO tanto tiempo pulsada, hasta que se indique IDENTCODE =
Para las plataformas de pesada no aptas para la verificación no se indica ningún valor, sino:
IDENTCODE ===
2. Comparar el código ident indicado con el código ident precintado en la identcard.
La verificación del sistema de pesado es válida, sólo cuando son idénticos ambos valores.

Aparato de mesa

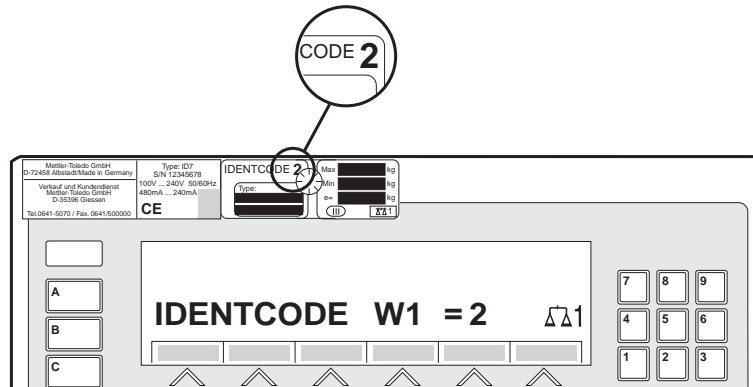


Aparato de pared

La identcard está montada encima o abajo, según la forma de introducir el cable.



Aparato de montaje



3. Pulsar de nuevo la tecla PUESTA A CERO.
Se comprueba la plataforma de pesada conectada. El indicador visualiza CONTROL BALANZA y después del test BALANZA ESTÁ BIEN. Después, el ID7-Sys retorna automáticamente a operación normal.

1.7 Limpieza



PELIGRO DE SACUDIDA ELÉCTRICA

→ No abrir el terminal de pesada ID7-Sys para la limpieza.

¡CUIDADO!

- Las tapas protectoras deben estar puestas en los conectores sin utilizar, para proteger los contactos contra la humedad y la suciedad.
- No utilizar ningún detergente de alta presión.

Limpieza

- Limpiar el terminal de pesada ID7-Sys con un agente limpiador de cristales o de plásticos, usual en el comercio.

2 Funciones básicas

2.1 Activación y desactivación

Activación desde el estado preparado

→ Pulsar la tecla ON/OFF.

El indicador visualiza un valor de peso relacionado al último valor de tara y punto cero.

Activación con nuevo start

1. Descargar la plataforma de pesada.
2. Mantener pulsada la tecla ON/OFF, hasta que en el indicador aparezca METTLER TOLEDO ID7-Sys.
Después aparece el valor de peso.

La plataforma de pesada se ha arrancado inicialmente.

Desactivación

→ Pulsar la tecla ON/OFF.

El indicador se apaga, el terminal de pesada ID7-Sys se encuentra en estado preparado. El punto cero y el valor de tara quedan memorizados.

2.2 Puesta a cero

La puesta a cero corrige el efecto causado por la presencia de suciedades de leve magnitud sobre el plato de carga.

Si a causa de su gran magnitud, las suciedades ya no permiten la compensación con la puesta a cero, el indicador visualiza FUERA CAMPO.

Puesta a cero manual

1. Descargar la plataforma de pesada.
2. Pulsar la tecla PUESTA A CERO.
El indicador visualiza 0,000 kg.

Puesta a cero automática

En las plataformas de pesada calibradas, el punto cero se corrige automáticamente con la plataforma de pesada descargada.

La puesta a cero automática en plataformas de pesada no aptas para la calibración puede desactivarse en el Master Mode.

2.3 Tarar

2.3.1 Tarar manualmente

1. Colocar el recipiente vacío.
2. Pulsar la tecla TARA.
El peso de tara se memoriza y el indicador de peso es puesto a cero.
El indicador visualiza el símbolo NET.

Notas

- Con la plataforma de pesada descargada, el peso de tara se indica con signo negativo.
- La plataforma de pesada memoriza sólo **un** valor de tara.

2.3.2 Predeterminar peso de tara

Nota

Esta función está sólo disponible, cuando se pide expresamente.

Introducción numérica

1. Pulsar la tecla TARA ESTÁNDAR.
2. Introducir el peso de tara (peso de recipiente) y confirmar con ENTER.
Con la plataforma de pesada descargada se visualiza con signo negativo el peso de tara introducido.

Corregir introducción

→ Con la tecla CLEAR borrar la introducción por caracteres y repetir correctamente.

2.3.3 Reclamar peso de tara actualmente memorizado

El peso de tara memorizado puede reclamarse en cualquier momento.

→ Introducir secuencia de teclas INFO, TARA ESTÁNDAR.
Se visualiza el peso de tara memorizado.

2.3.4 Borrar peso de tara

→ Descargar y tarar la plataforma de pesada.

– 0 –

→ Pulsar la tecla CLEAR.

2.4 Pesada

Pesada sin tarar

→ Colocar el producto a pesar en la plataforma de pesada.
Se visualiza el peso bruto (peso total).

Pesada con tarar

1. Poner el recipiente vacío en la plataforma de pesada y tararlo.
2. Llenar el producto a pesar.
El indicador visualiza el peso neto y el símbolo NET.

Pesada con tara estándar

1. Poner el recipiente lleno en la plataforma de pesada.
El indicador visualiza el peso bruto (peso total).
2. Predeterminar el peso de tara.
El indicador visualiza el peso neto (contenido del recipiente) y el símbolo NET.

Nota

Si se ha elegido una **plataforma de pesada de varios campos**, encima del símbolo de la balanza aparece una indicación para el campo de pesada recientemente activado.

2.5 Conmutar plataforma de pesada

En el ID7-Sys se pueden conectar hasta 3 plataformas de pesada. La plataforma actualmente elegida se indica en el terminal.

- Pulsar la tecla BALANZA.
Se selecciona la siguiente balanza.

2.6 Indicación de las versiones

Al conectar a la red (véase apartado 1.6) y al activar con Nuevo inicio (véase apartado 2.1) se visualizan las versiones del ID7-Sys y de los componente instalados.

Código de versión para ID7-Sys con programa de aplicación específica del cliente

```
METTLER-TOLEDO ID7-Sys
IP71-0-0 105
CC-AA-XXXXXXXX-VV-TT.MM.YYYY
```

CC	Código de países, p.ej. DE = Alemania
AA	Software del modelo, p.ej. 00 = Base
XXXXXXXXXX	Número de pedido
VV	Version de software
TT.MM.YYYY	Fecha de fabricación Día.Mes.Año

Nota

En el aparato de mando e indicación TermEx200 aparece sólo la tercera línea con los códigos de versión.

3 Funciones suplementarias

Las 6 teclas de función del terminal de pesada ID7-Sys están ocupadas distintamente conforme a la tarea de pesada. La ocupación actual se visualiza a través de las teclas de función.

La tecla CAMBIO FUNCIÓN permite conmutar a otras ocupaciones de las teclas de función.

Independiente del software de aplicación, el ID7-Sys tiene las siguientes funciones suplementarias:

					MODO
					Activar Master Mode, véase sección 4

3.1 Indicar código ident y comprobar plataforma de pesada

Cada vez que se modifica la configuración de la plataforma de pesada el contador de código ident se incrementa en 1. Con plataformas de pesada calibradas, el código ident indicado debe coincidir con el código ident impreso en la pegatina.

Indicar código ident

→ Mantener pulsada la tecla PUESTA A CERO, hasta que en el indicador aparezca CÓDIGO IDENT = ...

Comprobar plataforma de pesada

→ Pulsar de nuevo la tecla PUESTA A CERO.
Se comprueba la plataforma de pesada conectada. El indicador visualiza CONTROL BALANZA y después de terminar el test BALANZA ESTÁ BIEN.

Nota

Si la plataforma de pesada es defectuosa, el indicador visualiza ERROR BALANZA.

3.2 Reclamar informaciones

En el terminal de pesada ID7-Sys pueden reclamarse contenidos de memoria e informaciones de sistema.

1. Pulsar la tecla INFO.

Luego aparece la siguiente ocupación de las teclas de función:

FECHA	TARA		COART	FIN	VERS
Indicar fecha y hora	Indicar peso de tara		Reclamar contenido de memoria coartada, ver sección 3.4. Esta opción aparece sólo cuando está instalada la memoria coartada Alibi Memory-ID7	Finir	Indicar números de versión de los módulos de software instalados, ver sección 2.6

2. Elegir la información deseada.

La información se muestra durante unos 5 segundos, y después, el ID7-Sys conmuta otra vez a operación de pesada.

Nota

Si se visualizan varios valores, el ID7-Sys conmuta, después de aprox. 5 segundos, automáticamente al siguiente valor.

3.3 Trabajos con el teclado externo

Además de las teclas alfanuméricas y las teclas del teclado numérico, pueden también manejarse otras funciones de balanza a través del teclado externo AK-MFIL.

Función en el ID7-Sys	Teclado externo	Función en el ID7-Sys	Teclado externo
Tecla de función F1	F1	Tecla CÓDIGO A	Shift F1
Tecla de función F2	F2	Tecla CÓDIGO B	Shift F2
Tecla de función F3	F3	Tecla CÓDIGO C	Shift F3
Tecla de función F4	F4	Tecla CÓDIGO D	Shift F4
Tecla de función F5	F5		
Tecla de función F6	F6		
Tecla CAMBIO FUNCIÓN	F7		
Tecla INFO	F8		
Tecla BALANZA	F9	Tecla BALANZA	Shift F9
Tecla PUESTA A CERO	F10	Tecla PUESTA A CERO	Shift F10
Tecla TARA	F11	Tecla TARA	Shift F11
Tecla TARA ESTÁNDAR	F12	Tecla TARA ESTÁNDAR	Shift F12

Nota

El idioma de su teclado externo puede configurarlo en el bloque Master Mode TECLADO LAYOUT EXT., véase página 33.

3.4 Reclamar datos de la memoria coartada

El módulo de memoria coartada Alibi Memory-ID7 le permite ejecutar sus tareas de registro en el tráfico sujeto a la contrastación, sin tener que archivar papeles.

La memoria coartada Alibi Memory-ID7 provee cada pesada automáticamente de un número de conjunto de datos consecutivo – que también aparece en la impresión, almacena el valor neto y el valor de tara, así como la fecha y la hora.

La memoria coartada Alibi Memory-ID7 trabaja según el principio de memoria cíclica: al llegar al límite de capacidad de 580159 conjuntos de datos, se borra el conjunto de datos más antiguo y se sobrescribe con la pesada más reciente.

Mediante la introducción de criterios de búsqueda adecuados, puede tener acceso inmediato a los datos de una determinada pesada.

3.4.1 Entrada

Pulsar la secuencia de teclas INFO, COART.

Las teclas de función cambian para la ocupación siguiente::

BUSCA	>>...	<	>	->Num	FIN
Introducir criterios de búsqueda	Buscar conjunto de datos adecuado, comenzando por el último	Indicar conjunto de datos de la pesada justo antes ejecutada	Indicar conjunto de datos de la pesada justo después ejecutada	Buscar el conjunto de datos de número conocido	Salir del Info Alibi y retornar a operación normal

3.4.2 Búsqueda rápida introduciendo el número de conjunto de datos

1. Pulsar la tecla ->Num.
2. Introducir el número del conjunto de datos buscado y confirmar con ENTER. El memoria coartada Alibi Memory-ID7 busca el conjunto de datos deseado.

Notas

- La búsqueda puede durar hasta 10 segundos.
- Si no se localiza ningún conjunto de datos con el número introducido, aparece el mensaje NINGÚN CONJUNTO DE DATOS APROPIADO.

3.4.3 Buscar aplicando otros criterios de búsqueda

→ Pulsar la tecla BUSCA.

Las teclas de función se asignan a la siguiente ocupación:

FECHA	HORA	NETO	TARA	START	FIN
Introducir la fecha como criterio de búsqueda	Introducir la hora como criterio de búsqueda	Introducir el valor neto como criterio de búsqueda	Introducir el valor de tara como criterio de búsqueda	Iniciar la búsqueda con los criterios de búsqueda introducidos	Finir

Todos los criterios de búsqueda ofrecidos pueden combinarse uno con otro.

Los criterios de búsqueda se visualizan en texto claro en el display.

De este modo puede localizar directamente una determinada pesada.

Introducir fecha

→ Pulsar la tecla FECHA e introducir la fecha completa en el formato DD.MM.AA.

Introducir hora

→ Pulsar la tecla HORA e introducir la hora deseada en uno de los siguientes formatos.

Formato HH se localizan todas las pesadas entre HH.00.00 y HH.59.59

Formato HH.MM se localizan todas las pesadas entre HH.MM.00 y HH.MM.59

Formato HH.MM.SS se localizan sólo la pesada en la hora HH.MM.SS

Introducir valor neto/valor de tara

1. Pulsar la tecla NETO o TARA.

2. Introducir el valor de peso y confirmar con ENTER.

La ocupación de tecla de función retorna otra vez a la selección de criterios de búsqueda.

Nota

Con la tecla CAMBIO FUNCIÓN puede seleccionar la unidad de peso para la introducción de los valores de peso.

Iniciar búsqueda

→ Pulsar la tecla START.

La memoria coartada Alibi Memory-ID7 busca el conjunto de datos más antiguo, que corresponda a los criterios de búsqueda introducidos.

Notas

- La búsqueda puede durar hasta 10 segundos.
- Si no se localiza ningún conjunto de datos con los valores introducidos, aparece el mensaje NINGÚN CONJ. DATOS ADEC.
- Si no se ha introducido ningún criterio de búsqueda, se visualiza el conjunto de datos más antiguo.

3.4.4 Indicar conjuntos de datos

Los conjuntos de datos localizados se visualizan en el display:

Ejemplo FECHA: 02.04.98 HORA: 09.25.51
NUM: 000987
NETO: 25.000 KG
TARA: 100.346 KG PT

Hojea Las teclas >>.... < y > le permiten hojea las páginas de los conjuntos de datos localizados.

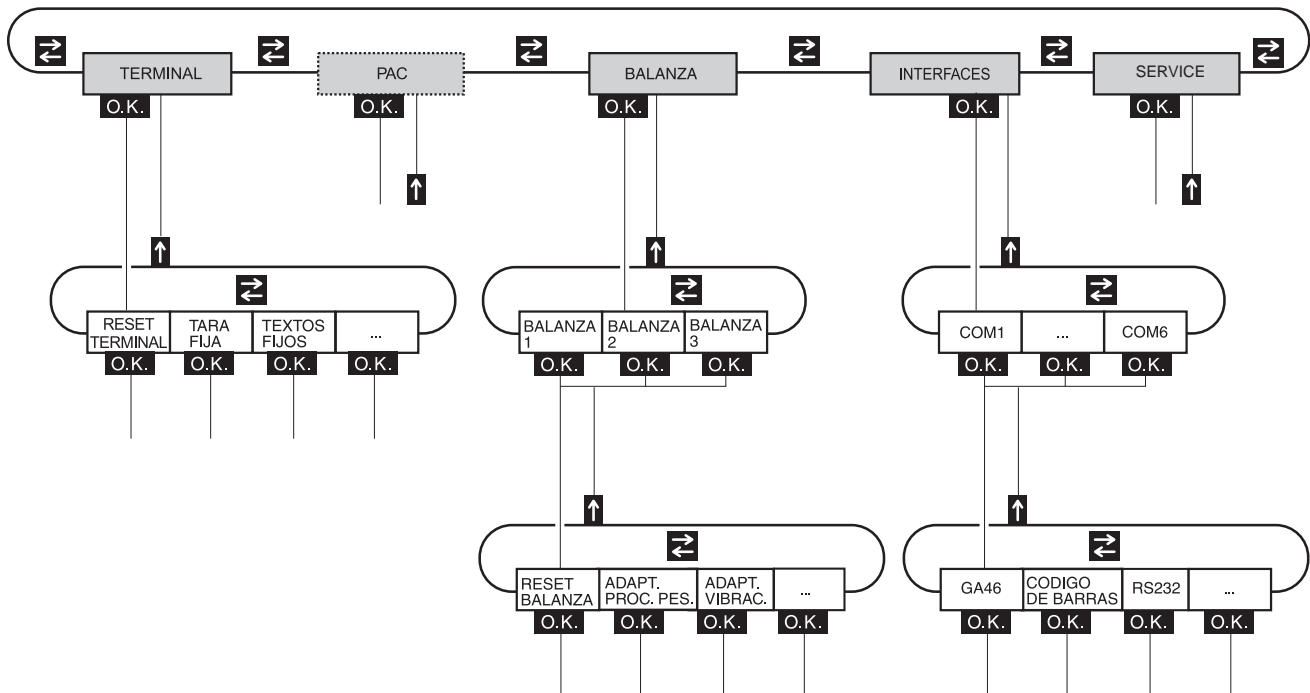
Notas

- Una vez que con la tecla >>... se han buscado todos los registros de la memoria coartada ID7, aparece el mensaje FIN DE ARCHIVO.
- Si al alternar con las teclas < y > se llega al final del archivo, el indicador comienza de nuevo con el primer o último conjunto de datos.

4 Ajustes en el Master Mode

4.1 Master Mode en sinopsis

En el Master Mode adapta Vd. el ID7-Sys a sus necesidades. Éste se compone según configuración de 4 ó 5 bloques de Master Mode, que están divididos en otros bloques.



TERMINAL Para ajustes de sistema, como p.ej. introducción de fecha y hora o carga de textos fijos, ver sección 4.3.2.

PAC Para configurar parámetros específicos a la aplicación

BALANZA Para seleccionar una de las plataformas de pesada conectadas. Los parámetros, que corresponden al valor de peso, p.ej. control de estabilización, unidad, etc., se configuran para cada plataforma de pesada elegida, ver sección 4.4.

INTERFACES Para seleccionar un interface. Configura para cada interface los parámetros de comunicación, ver sección 4.5.

SERVICE Para la configuración de plataforma(s) de pesada. Con plataformas de pesada IDNet sólo para el técnico de servicio de METTLER TOLEDO, con plataformas de pesada con salida de señal analógica, ver sección 4.6.

4.2 Manejo del Master Mode

4.2.1 Entrada al Master Mode

1. Pulsar la tecla MODE.
Si la ocupación de teclas de función actual no contiene MODO, conmutar con la tecla CAMBIO FUNCIÓN a la ocupación con MODO.
2. Introducir el código personal si está configurado.
El indicador visualiza el primer bloque de Master Mode TERMINAL.

4.2.2 Ocupación de las teclas de función en el Master Mode

Las teclas de función están ocupadas en el Master Mode como sigue:

←	→	OK	↑	FIN	OK
Cambiar en un plano al bloque anterior	Cambiar en un plano al bloque siguiente	Reclamar el bloque inferior o confirmar la selección	Salir del plano y retornar al bloque superior	Salir del Master Mode y retornar a operación normal	Reclamar el bloque inferior o confirmar la selección

→ Seleccionar la función pulsando la tecla de función.

Ejemplo → Pulse la tecla FIN, para salir del Master Mode y retornar al modo de operación normal.

Si las teclas de función están ocupadas de otra manera

→ Pulse la tecla CAMBIO FUNCIÓN tantas veces, hasta que aparezca la ocupación de tecla de función indicada.

4.2.3 Orientación en el Master Mode

Para mejor orientación, el indicador visualiza los últimos pasos en la ruta del bloque de Master Mode actual.

Ejemplo Las 3 primeras líneas del indicador indican la siguiente ruta para selección de la idioma:



4.2.4 Introducciones en Master Mode

En el Master Mode son válidas para introducciones las siguientes reglas básicas:

- Confirmar con ENTER las introducciones (alfa)numéricas.
- Introducción alfanumérica con el ID7-Sys: ver la siguiente sección.
- Para tomar el valor indicado: pulsar la tecla ENTER.

4.2.5 Introducción alfanumérica

Cuando una introducción alfanumérica es posible, las teclas de función se asignan a la siguiente ocupación:

A-E	F-J	K-O	P-T	U-Y	Z-
Seleccionar una letra de A hasta E	Seleccionar una letra de F hasta J	Seleccionar una letra de K hasta O	Seleccionar una letra de P hasta T	Seleccionar una letra de U hasta Y	Seleccionar la letra Z y caracteres especiales

1. Seleccionar el grupo de letras deseado, pulsar p.ej. la tecla K-O.
2. Seleccionar la letra deseada.
El indicador cambia de nuevo a la selección anterior.
3. Repetir los pasos 1 y 2 para los otros caracteres de la introducción.

Nota

Las letras y números pueden combinarse a voluntad.

4.2.6 Entrada de urgencia en el Master Mode

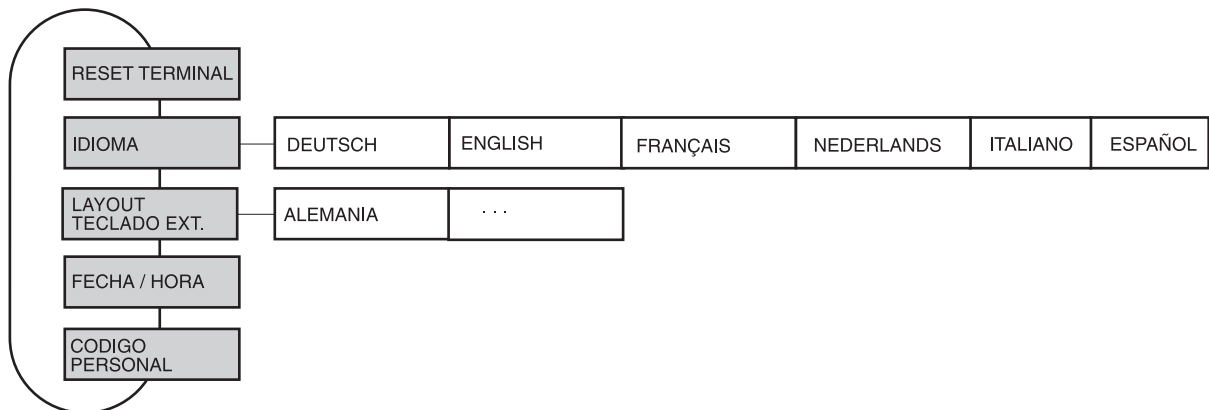
Si para el acceso al Master Mode le fue concedido un código personal, el que no puede recordar, es posible, pese a ello, entrar al Master Mode:

→ Introducir como código personal la secuencia de caracteres C, L, E, A, R.

4.3 Bloque de Master Mode TERMINAL

4.3.1 Bloque de Master Mode TERMINAL en sinopsis

En el bloque de Master Mode TERMINAL realiza Vd. los siguientes ajustes de sistema:



- Leyenda**
- Los bloques sobre fondo **gris** se describen a continuación en detalle.
 - Los ajustes de fábrica están impresos en **negrita**.

4.3.2 Ajustes en el bloque de Master Mode TERMINAL

RESET TERMINAL	Restaurar al ajuste de fábrica todas las funciones de terminal
	Reasigna la contraseña MINIMUM al ajuste de fábrica: 2234 IDIOMA alemán LAYOUT TECLADO EXT. Alemania
IDIOMA	Elegir idioma de diálogo
	Ajuste posible: alemán, inglés, francés, neerlandés, italiano, español
LAYOUT TECLADO EXT.	Seleccionar la composición de teclado del teclado externo conectado
	Ajuste posible: Alemania, Inglaterra, Francia, Holanda, Italia, España, US-internatio- nal, ...

FECHA / HORA	Introducir fecha y hora
	<ul style="list-style-type: none"> • Introducir la FECHA en formato europeo: día.mes.año. • Introducir la HORA en formato europeo: (24) horas.minutos.segundos.
Observaciones	<ul style="list-style-type: none"> • Introducir números de un dígito con cero precedente. • El reloj continúa funcionando después de apagar el terminal.

CÓDIGO PERSONAL	Código para tener acceso a los distintos menús de Modo Master
	Entrar códigos con máx. 8 signos alfanuméricos.
MINIMUM	Acceso al Modo Master
GENERAL	Acceso a todos los códigos personales
PAC	Acceso a los menús PAC / RESET PAC y PAC / ERROR-INFO
PAC-DATAB.	Acceso al menú PAC / DATABASE
PAC-APPL.	Acceso al menú PAC / Application
INTERFACE	Acceso a todos los parámetros en los menús de INTERFACE, las funciones de prueba son de libre acceso
OPCIÓN 1 OPCIÓN 2 OPCIÓN 3	En función del programa
Observación	La contraseña está libre, cuando se entran sólo ceros.

4.4 Bloque de Master Mode BALANZA

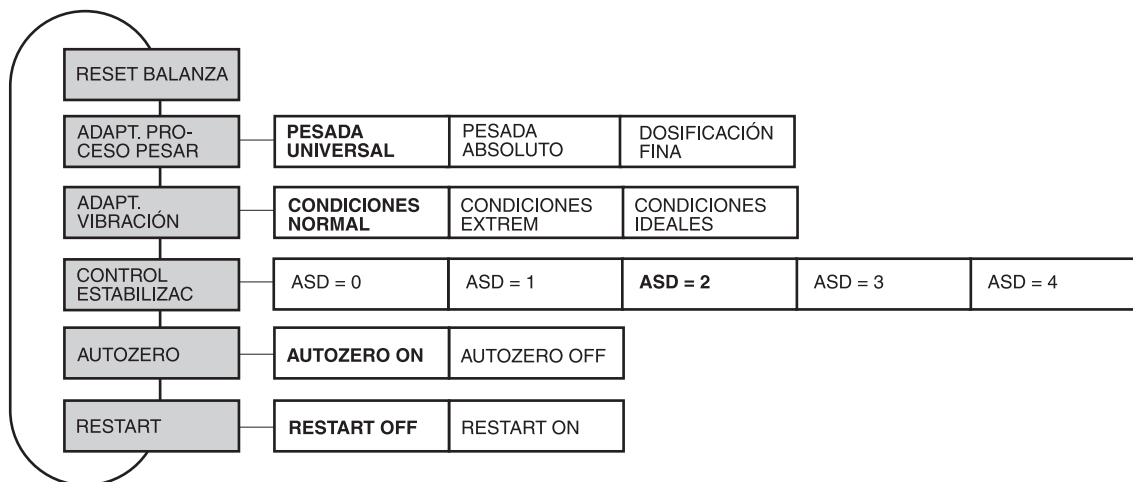
La plataforma de pesada se selecciona en el primer bloque:

BALANZA 1 ... BALANZA 3.

Las otras posibilidades de ajuste son iguales para todas las plataformas de pesada conectadas.

4.4.1 Bloque de Master Mode BALANZA en sinopsis

En el bloque de Master Mode BALANZA puede realizar los siguientes ajustes para el valor de peso:



- Leyenda**
- Los bloques sobre fondo **gris** se describen a continuación en detalle.
 - Los ajustes de fábrica están impresos en **negrita**.

4.4.2 Ajustes en el bloque de Master Mode BALANZA

RESET BALANZA	Restaurar plataforma de pesada al ajuste de fábrica	
	ADAPT. PROCESO PESAR	pesada universal
	ADAPT. VIBRACION	condiciones normales
	CONTROL ESTABILIZAC	ASD = 2
	AUTOCERO	On
	RESTART	Off

ADAPT. PROCESO PESAR	Adaptar plataforma de pesada al producto a pesar
PESADA UNIVERSAL	Para cuerpos sólidos, dosificación grosera o pesada de control (ajuste de fábrica).
PESADA ABSOLUTO	Para cuerpos sólidos y pesadas bajo extremadas condiciones (p.ej. fuertes vibraciones o pesado de animales).
DOSIFICACIÓN FINA	Para productos a pesar líquidos o en polvo.

ADAPT. VIBRACIÓN	Adaptar plataforma de pesada a las influencias de vibración del entorno
CONDICIONES NORMAL	Ajuste de fábrica.
CONDICIONES EXTREM	La plataforma de pesada trabaja más despacio, pero es menos sensible, p.ej. adecuada para las oscilaciones de edificios y vibraciones en el lugar de montaje.
CONDICIONES IDEALES	La plataforma de pesada trabaja muy rápido, pero es muy sensible, p.ej. adecuada para un lugar de montaje muy quieto y estable.

CONTROL ESTABILIZAC	Adaptar control de estabilización automático
	<p>Ajustes posibles:</p> <p>ASD = 0 Control de estabilización desactivado (sólo posible con plataformas de pesada no aptas para la calibración)</p> <p>ASD = 1 indicación rápida buena capacidad de reproducción</p> <p>ASD = 2 ▲ ▼ (ajuste de fábrica)</p> <p>ASD = 3 ▲ ▼</p> <p>ASD = 4 indicación lenta muy buena capacidad de reproducción</p>

AUTOCERO	Corrección punto cero automática On/Off
	<p>La corrección automática del punto cero corrige el peso de las suciedades leves en las plataformas de pesada descargadas.</p> <p>Ajuste de fábrica: AUTOCERO ON</p>

RESTART	Función Restart On/Off
	<p>Si está configurado RESTART ON, después de interrumpir la alimentación de corriente quedan memorizados el punto cero y el valor de tara. Al encenderlo de nuevo, el terminal muestra el peso actual.</p> <p>Ajuste de fábrica: RESTART OFF</p>

4.5 Bloque de Master Mode INTERFACE

Seleccionar la conexión de interfaces

→ Seleccionar en el primer bloque la conexión de interfaces: COM1, COM2, COM3, COM4, COM5 ó COM6.

Tipos de interface posibles

- GA46 Para la conexión de la impresora GA46/GA46-W. El intercambio de datos se efectúa a través del interface RS232-ID7. Otras posibilidades de configuración se describen en las instrucciones de manejo y de instalación GA46. Esta selección no aparece, si ya está configurada una impresora GA46.
- CÓDIGO DE BARRAS Para la conexión de un lector de código de barras. El intercambio de datos se efectúa a través del interface RS232-ID7. Otros ajustes, ver página 38.
- SERIE Para ello debe estar instalado un interface RS232-ID7, CL 20mA-ID7, RS422-ID7 ó RS485-ID7 en la conexión de interface elegida. Otros ajustes, véase página 38.
- 4 I/O Sólo para COM5/COM6. En la conexión elegida debe estar instalado un interface 4 I/O-ID7 con box de relés 4-ID7. Otros ajustes, ver página 38.
- BOX DE RELÉS 8 Sólo para COM5/COM6. En la conexión elegida debe estar instalado un interface RS485-ID7 con box de relés 8-ID7. Otros ajustes, ver página 39.
- FX880 Para la conexión de la impresora EPSON FX870/880. El intercambio de datos se realiza a través del interface RS232-ID7 ó CL 20mA-ID7. Otros ajustes, véase página .
- TCP/IP-CLIENT Sólo para COM2 ... COM6, para ello en la conexión de interface elegida debe estar instalado un interface Ethernet-ID7. Otros ajustes, véase página 40.
- FTP-CLIENT Sólo para COM2 ... COM6, para ello en la conexión de interface elegida debe estar instalado un interface Ethernet-ID7. Otros ajustes, véase página 43.
- PROFIBUS-DP Sólo para COM2 ... COM6. En la conexión elegida debe estar instalado un interface Profibus-DP-ID7. Otros ajustes, véase página 45.
- MEMORIA COARTADA Sólo para COM2 ... COM6. En la conexión elegida debe estar instalada la memoria coartada Alibi Memory-ID7. En el Master Mode no es necesario hacer ningún otro ajuste. Esta selección no aparece, si ya está configurada un Alibi Memory-ID7.
- ANALOG OUTPUT Sólo para COM5/COM6 con interface de salida analógica Analog-Output-ID7 instalado. Otros ajustes, ver página 45.
- TERM(EX)200 Para la conexión del (Ex-)aparato de mando e indicación TERM(EX)200. El intercambio de datos se realiza a través del interface RS232-ID7 ó CL 20mA-ID7. En el Modo Master no es posible ningún otro ajuste.

CÓDIGO DE BARRAS	Ajuste de parámetros del controlador de código de barras para escáner RS232. Los parámetros no pueden en parte editarse (en función del programa)
ACTIVAR/DESACTIVAR	Activar/Desactivar la función de este controlador.
MODE	Modificar parámetros de interface.
BAUDRATE	Ajustes posibles: 150, 300, 600, 1200, 2400, 4800, 9600, 19200 Baud
PARITY	Ajustes posibles: Parity even, Parity odd, No parity, Parity mark, Parity space
DATABITS	Ajustes posibles: 7 Bits de datos, 8 Bits de datos
STOPBITS	Ajustes posibles: 1 Stopbit, 2 Stopbits
END-CHARACTERS	Caracteres finales que el escáner envía automáticamente con cada código de barras. Ajustes posibles: 2 caracteres arbitrarios, generalmente 13 (CR) y 10 (LF). Si se requiere sólo un carácter final, el segundo carácter final debe ser 0.
TEST	Función de prueba para comprobar el escáner. En el display se visualizan todos los caracteres recibidos por escáner, incluyendo los caracteres finales.

SERIE	Parámetros del controlador general de interfaces COM para interfaces serie. Los parámetros no pueden en parte editarse (en función del programa)
ACTIVAR/DESACTIVAR	Activar/Desactivar la función de este controlador.
MODE	Modificar parámetros de interface.
BAUDRATE	Ajustes posibles: 150, 300, 600, 1200, 2400, 4800, 9600, 19200 Baud
PARITY	Ajustes posibles: Parity even, Parity odd, No parity, Parity mark, Parity space
DATABITS	Ajustes posibles: 7 Bits de datos, 8 Bits de datos
STOPBITS	Ajustes posibles: 1 Stopbit, 2 Stopbits
TEST	Función de prueba para la comprobación de la comunicación. En el display se visualizan todos los caracteres recibidos en el interface. A elección puede enviarse cadenas sencillas de caracteres.

4 I/O	Parámetros del módulo I/O. Los parámetros no pueden en parte editarse (en función del programa)
ACTIVAR/DESACTIVAR	Activar/Desactivar la función de este controlador.
TEST	Función de prueba para la comprobación del módulo 4 I/O El display indica la señal en las entradas 1-4. Las salidas 1-4 pueden activarse/desactivarse con ayuda de las teclas 1-4.
Importante	¡Por favor cerciőrese de que ninguna función del equipo sea activada involuntariamente!

BOX DE RELÉS 8	
ACTIVAR/DESACTIVAR	Activar/Desactivar la función de este controlador.
I/O-TEST	<p>Comprobación de la función y el estado de las entradas y salidas de una o dos boxes de relés 8-ID7 conectadas</p> <p>Cuando una entrada o salida está asignada (high), el indicador muestra su número.</p> <p>Cuando una entrada o salida no está asignada (low), el indicador muestra -.</p> <p>Asignación de salidas Conmutar las salidas con las teclas 1 hasta 8 del bloque numérico.</p> <p>Asignación de entradas Asignar las entradas, p.ej. conectando una tensión de alimentación (+24 V).</p> <p>Varias boxes de relés 8-ID7 Conmutar con la tecla ENTER a otras boxes de relés 8-ID7.</p>
Comentarios	La box de relés 8-ID7 corresponde a la Unidad de Interface Binaria BIU. Para mayor información, véase las instrucciones de manejo e instalación de la Unidad de Interface Binaria Interface Unit 505918A.

FX880	Parámetros de la impresora EPSON FX870/880. Los parámetros no pueden en parte editarse (en función del programa)
ACTIVAR/DESACTIVAR	Activar/Desactivar la función de impresión de este controlador.
MODE	Modificar parámetros de interface.
BAUDRATE	Ajustes posibles: 150, 300, 600, 1200, 2400, 4800, 9600, 19200 Baud
PARITY	Ajustes posibles: Parity even, Parity odd, No parity, Parity mark, Parity space
DATABITS	Ajustes posibles: 7 Bits de datos, 8 Bits de datos
STOPBITS	Ajustes posibles: 1 Stopbit, 2 Stopbits
PROTOCOLO	Conmutación entre comunicación TTY y el modo operativo asegurado FDW (Ferndruckwerk = mecanismo impresor remoto)
PROTOCOLO TTY	Comunicación TTY, ajuste de fábrica
PROTOCOLO FDW	Modo operativo FDW, posible sólo con una Eprom especial en el interface serie de la impresora Epson
TEST	Función de prueba para imprimir un texto de comprobación sencillo

TCP/IP-CLIENT (RESPONSE)	Parámetros del controlador TCP/IP-Client, que el interface Ethernet-ID7 parametriza como TCP/IP-Client. Los parámetros no pueden en parte editarse (en función del programa).
ACTIVAR/DESACTIVAR	Activar/Desactivar la función de este controlador.
IP-ADRESS	<p>Dirección IP de red del ID7-Sys: Esta dirección debe ser designada por un colaborador de procesamiento de datos del usuario, y debe ser única en toda la red.</p> <p>Formato de introducción de datos: 000.000.000.000</p> <p>Ejemplo: 176.120.98.3</p>
HOST-IP-ADRESSES	<p>Direcciones IP de máx. 16 hosts de red (TCP/IP-Server): Estas direcciones deben ser designadas por un colaborador de procesamiento de datos del usuario. Aquí debe registrarse al menos la dirección de un host (Host 0). Esta dirección IP debe ser única en toda la red.</p> <p>El ID7-Sys establece en caso necesario una comunicación TCP/IP a un host (generalmente Host 0).</p> <p>Formato de introducción de datos: 000.000.000.000</p> <p>Ejemplo de una dirección Host-IP: 176.120.98.4</p>
TEST	<p>Función Test para establecer una comunicación TCP/IP sencilla desde el ID7-Sys. Permanentemente se visualizan los caracteres que se envían al ID7-Sys.</p> <p>F1 Introducir secuencia sencilla de caracteres.</p> <p>F5 Elegir Host x (0-15), eventualmente introducir caracteres finales.</p> <p>ENTER Iniciar la comunicación al Host x.</p> <p>Directamente después del envío se termina la comunicación TCP/IP.</p> <p>No se efectúa ninguna indicación, sobre si el establecimiento de la comunicación tuvo o no tuvo éxito. Generalmente el host llamado debe responder la consulta de forma correspondiente.</p> <p>Si no se recibe ningún carácter, es por regla general signo de que no se ha establecido la comunicación.</p>

Otros ajustes de TCP/IP-Client

El interface Ethernet-ID7 dispone de numerosos parámetros, de los cuales sólo los más importantes se tienen que ajustar en el Modo Master del ID7-Sys. La mayoría de los otros parámetros pueden sólo ajustarse, estableciendo una comunicación TELNET desde cualquier ordenador de red al ID7-Sys. Para este fin debe iniciarse el programa TELNET en un ordenador, que esté en el mismo segmento de red. Como puerto debe registrarse el número 1111.

Si se ha establecido una comunicación TELNET del ordenador al ID7-Sys, se tiene acceso total a los menús (el volumen de rendimiento) del interface Ethernet-ID7.

En el ordenador se muestra el nivel del menú superior como sigue:

```
*****
*           100BaseT COM-Server           *
*****

1. INFO System
2. SETUP System
3. SETUP Port 0 (Serial)
4. SAVE Setup
```

Press <No.+ ENTER> (q=quit):

Los siguientes parámetros deben configurarse sin falta:

Parámetros	Valor	Descripción
SETUP Port 0 (serial) TCP/IP Mode TCP Client Server Port	0	El número de puerto ID7-Sys se registra automáticamente
SETUP Port 0 (serial) TCP/IP Mode TCP Client Server IP	000.000.000.000	Las direcciones IP de los servidores (máx. 16) TCP/IP deben introducirse en el Modo Master del controlador TCP/IP-Client
SETUP Port 0 (serial) TCP/IP Mode TCP Client Special Options Dispatch Str. 1	0400	Definición del primer carácter final
SETUP Port 0 (serial) TCP/IP Mode TCP Client Special Options Dispatch Str. 2	0000	Definición del segundo carácter final
SETUP Port 0 (serial) TCP/IP Mode TCP Client Special Options Inactivity timeout	30 sin Response 0 con Response	En segundos
SETUP Port 0 (serial) TCP/IP Mode TCP Client Special Options Connection timeout	300 sin Response 0 con Response	En segundos

Parámetros	Valor	Descripción
SETUP Port 0 (serial) TCP/IP Mode TCP Client Special Options Disconnect char	3	Termina la transmisión/ comunicación
SETUP Port 0 (serial) TCP/IP Mode TCP Client Special Options Client: "C"+Addr	1	Función para liberar la selección del host mediante el ID7-Sys
SETUP Port 0 (serial) TCP/IP Mode TCP Client Special Options Response Mode	0 sin Response 1 con Response	
SETUP Port 0 (serial) UART Setup	9600, N, 8, 1, H	Parámetros serie del interface interno

FTP-CLIENT	Parámetros del controlador FTP-Client, que el interface Ethernet-ID7 parametriza como FTP-Client. Los parámetros no pueden en parte editarse (en función del programa).
ACTIVAR/DESACTIVAR	Activar/Desactivar la función de este controlador.
IP-ADRESS	Dirección IP de red del ID7-Sys: Esta dirección debe ser designada por un colaborador de procesamiento de datos del usuario, y debe ser única en toda la red. Formato de introducción de datos: 000.000.000.000 Ejemplo: 176.120.98.3
FTP-SECURITY	Registrar el nombre de usuario FTP y la respectiva contraseña FTP para el ID7-Sys. Ambos datos deben ser designados por un colaborador de procesamiento de datos del usuario, que de a conocer estos datos así como su programa de servidor FTP. El ID7-Sys se presenta al servidor FTP bajo al nombre de usuario FTP.
FTP-FILE	Registrar la unidad y el directorio, así como los nombres de los ficheros, que el ID7-Sys envía al servidor FTP. Formas de escritura válidas para directorios (ejemplos): C:\OS\TEST\ o /C/OS/TEST/ Como último carácter debe introducirse siempre "\" o "/".
RECEIVE-TIMEOUT	Este tiempo Timeout puede transcurrirse después de intentar un establecimiento de comunicación, hasta que el ID7-Sys interrumpa y visualice una mensaje de error. El programa de servidor FTP deberá presentarse durante este tiempo Timeout. Este tiempo Timeout está estrechamente vinculado al estado de carga en que se encuentra la red del usuario. Ajuste de fábrica: 3000 ms.
TEST	Función Test para establecer una comunicación FTP desde el ID7-Sys. Para ello debe introducirse una secuencia de caracteres sencilla, cuyos datos deben estar en un fichero en el ordenador objetivo. Para el establecimiento de la comunicación se emplean los parámetros del menú FTP-SECURITY y FTP-FILE. A más tardar después de transcurrido el tiempo Receive-Timeout el ID7-Sys comunica, si la transmisión de los caracteres tuvo o no tuvo éxito. Igualmente se visualizan en 2 límites de cadenas de recepción (Receive-Strings) las respuestas del programa de servidor FTP.

Nota

La dirección IP del ordenador objetivo **no** puede introducirse en el Modo Master. Para ello debe establecerse una comunicación TELNET a través de un ordenador externo.

Otros ajustes FTP-CLIENT

El interface Ethernet-ID7 dispone de numerosos parámetros, de los cuales sólo los más importantes se tienen que ajustar en el Modo Master del ID7-Sys. La mayoría de los otros parámetros pueden sólo ajustarse, estableciendo una comunicación TELNET desde cualquier ordenador de red al ID7-Sys. Para este fin debe iniciarse el programa TELNET en un ordenador, que esté en el mismo segmento de red. Como puerto debe registrarse el número 1111.

Si se ha establecido una comunicación TELNET del ordenador al ID7-Sys, se tiene acceso total a los menús (el volumen de rendimiento) del interface Ethernet-ID7.

En el ordenador se muestra el nivel del menú superior como sigue:

```
*****
*          100BaseT COM-Server          *
*****
```

1. INFO System
2. SETUP System
3. SETUP Port 0 (serial)
4. SAVE Setup

Press <No.+ ENTER> (q=quit):

Los siguientes parámetros deben configurarse sin falta:

Parámetros	Valor	Descripción
SETUP Port 0 (serial) TCP/IP Mode FTP Client Server Port	21	Número de puerto del protocolo FTP
SETUP Port 0 (serial) TCP/IP Mode FTP Client Server IP	Este registro debe ser designado por un colaborador de procesamiento de datos del usuario	Direcciones IP del ordenador, en el que corre el programa de servidor FTP
SETUP Port 0 (serial) TCP/IP Mode FTP Client Special Options AUTO FTP	0	
SETUP Port 0 (serial) TCP/IP Mode FTP Client Special Options Protocol char	3	Definición de caracteres finales
SETUP Port 0 (serial) TCP/IP Mode FTP Client Special Options Inactivity timeout	30	En segundos

Parámetros	Valor	Descripción
SETUP Port 0 (serial) TCP/IP Mode FTP Client Special Options Connection timeout	300	En segundos
SETUP Port 0 (serial) UART Setup	9600, N, 8, 1, H	Parámetros serie del interface interno

PROFIBUS-DP	Configuración del Profibus-DP-ID7
ACTIVAR/DESACTIVAR	Activar/Desactivar la función de este controlador.
DIRECCIÓN DE NODOS	Elegir la dirección de nodos en el margen de 0 ... 126.
MODO OPERATIVO	Ajustes posibles: 4 palabras 8 palabras
TEST	Función Test para comprobar los parámetros de entrada y salida del Profibus.

SALIDA ANALÓGICA	Configuración de la salida analógica
ACTIVAR/DESACTIVAR	Activar/Desactivar la función de este controlador.
TEST	Función Test para comprobar la salida analógica. Los valores pueden introducirse en el margen de 0 ... 4095.

4.6 Bloque de Master Mode SERVICE MODE

El Service Mode sirve para

- introducir los parámetros específicos de plataforma,
- calibrar la balanza,
- ajustar la linealidad,
- reponer los parámetros de célula de medida al ajuste de fábrica.



¡CUIDADO!

Los parámetros modificables en el Service Mode están protegidos metrológicamente. Si la balanza es verificable (APPROVE en el bloque de programa SCALE), al memorizar los parámetros modificados el contador de código de identificación aumenta una unidad. En el caso de una balanza verificada, ello equivale a destruir el precinto de verificación, lo que hace necesaria una verificación ulterior de la balanza.

4.6.1 Cuadro sinóptico del bloque de Master Mode SERVICE MODE

RETURN	Salir del Service Mode sin cambiar los parámetros ajustados ni el contador del código de identificación.
RESET	Reponer parámetros de plataforma al ajuste de fábrica.
NATION	Selección del país. Se tienen en cuenta así automáticamente las normas de verificación del país.
SCALE PARAMETERS	Introducción de los parámetros específicos de plataforma: verificabilidad, modelo, carga máxima y escala.
LINEARITY	Introducir linealidad.
CALIBRATION	Calibración de la plataforma de pesada.
ADAPTION	Introducir los parámetros específicos de la aplicación.
SAVE PARAMETERS	Memorización de la configuración elegida.

4.6.2 Ingreso al Service Mode

1. Activar el Master Mode y seleccionar SERVICE MODE.
2. Introducir el código 2 4 8 16 32.

¡CUIDADO!

¡Al introducir el código, se anula la validez de contrastación de la balanza!

3. Seleccionar SERVICE MODE BALANZA.
4. Seleccionar la balanza con salida de señal analógica (Balanza 2 ó Balanza 3). Aparece el primer bloque Service Mode RETURN.

4.6.3 Manejo del Service Mode

En el Service Mode están sólo las dos teclas activas para SI y NO, el teclado numérico no está disponible.

Ejemplo 1: Introducción de la carga máxima de 60 kg

La carga máxima ofrecida no coincide con la carga deseada. Confirmar con NO.

CA 150 kg

NO

0

NO

1

NO

⋮

6

SI

60

SI

600

NO

60.

SI

CA 60 kg

Aparece la cifra 0. Con NO incrementa la primera cifra hasta el valor deseado.

6 es la primera cifra deseada, confirmar con SI.

En segundo lugar aparece la cifra 0; 60 es el valor deseado, confirmar con SI.

Aparece otro 0 que no se necesita. Confirmar con NO.

60. es el valor deseado, confirmar con SI.

Como control aparece otra vez el valor así ajustado para la carga máxima. Confirmar con SI y pasar al siguiente bloque de programa.

Ejemplo 2: Introducción de la resolución 0,005 kg

La resolución ofrecida no coincide con la resolución deseada. Confirmar con NO.

d 0.001 kg

NO

0

SI

00

NO

0.

SI

0.0

SI

⋮

0.000

NO

0.001

NO

⋮

0.005

SI

d 0.005 kg

Aparece la cifra 0, confirmar con SI.

Aparece otro 0 delante de la coma, pero que no se necesita. Confirmar con NO.

Aparece el punto decimal, confirmar con SI.

Confirmar con SI las posiciones siguientes, hasta llegar al número de dígitos deseado después de la coma.

Seleccionar con NO la resolución deseada.

0,005 es el valor deseado, confirmar con SI.

Como control aparece otra vez el valor así ajustado para la resolución. Confirmar con SI y pasar al siguiente bloque de programa.

4.6.4 Ajustes en el Service Mode

RESET	Reposición del ajuste de fábrica
NO RESET	Salida del bloque del Service Mode sin reponer los parámetros.
RESET ALL	Reposición de parámetros específicos de plataforma al ajuste de fábrica.

SCALE PARAMETERS	Selección de los parámetros específicos de plataforma
NO W+M APPROVAL W+M APPROVE	1. Elegir verificabilidad <ul style="list-style-type: none"> Balanza no verificable Balanza verificable
MULTI-RANGE MULTI-INTERVAL	2. Selección de balanza de zonas múltiples o intervalos múltiples <ul style="list-style-type: none"> Zonas múltiples (zonas fijas) Intervalos múltiples (las zonas se pueden desplazar por medio de la función Tara)
1 RANGE / 1 INTERVAL 2 RANGES / 2 INTERVALS 3 RANGES / 3 INTERVALS	3. Seleccionar el número de zonas de pesada <ul style="list-style-type: none"> La misma resolución sobre la zona de pesada completa Dos zonas con resolución distinta Tres zonas con resolución distinta
UNIT = kg UNIT = lb UNIT = g	4. Elegir unidad <ul style="list-style-type: none"> Indicación en kg Indicación en lb, si está admitida metrológicamente Indicación en g
CA XXX kg 0	5. Elegir carga máxima <ul style="list-style-type: none"> Carga máxima ajustada actual Introducir y confirmar carga máxima deseada
CAP1 CA XXX kg 0	6. Definir zonas de pesada (sólo en balanzas de zonas múltiples o intervalos múltiples) <ul style="list-style-type: none"> Visualización de información: Zona de pesada 1 Valor actual ajustado para la primera zona de pesada Introducir el valor deseado para la primera zona de pesada <p>En el ajuste 3 RANGES / 3 INTERVALS se calcula la carga máxima en la segunda zona de pesada de la siguiente forma: Número de puntos de resolución de la primera zona multiplicados por el escalón numérico de la segunda zona.</p>

SCALE PARAMETERS	Selección de los parámetros específicos de plataforma
D X.XXXX kg 0	<p>7. Seleccionar resolución</p> <ul style="list-style-type: none"> Resolución actual ajustada para la primera zona de pesada. En las balanzas de zonas múltiples o de intervalos múltiples el terminal de pesada determina automáticamente la resolución de las otras zonas de pesada. Introducir la resolución deseada para la primera zona de pesada.
Indicación	Si un ajuste o combinación de ajuste no fue admitido, aparece el mensaje ERR_Rx, siendo x el campo de pesada. En este caso el programa retrocede al paso 1.

LINEARITY	Introducir linealidad
	En este bloque del Service Mode pueden compensarse los errores de linealidad. La linealidad se verifica por regla general con mitad de la carga máxima. En funcionamiento normal, la balanza deberá indicar exactamente este valor al colocar la mitad de la carga máxima. Caso contrario, anotar el valor indicado (linealidad), para que en el Service Mode pueda ser introducido en la posición correspondiente.
ENTER LINCAP XX.XXX KG 0	<p>1. Elegir peso de linealización</p> <ul style="list-style-type: none"> Indicación informativa: Peso de linealización. Peso de linealización ajustado actual, p.ej. mitad de la carga. Introducir peso de linealización deseado.
RESET LINEARITY	2. Restaurar la compensación de linealidad
ENTER DISPL CAP XX.XXX KG 0 CAL LINEARITY SET PRELOAD SET LIN CAP UNLOAD	<p>3. Linealización</p> <p>mediante entrada de la linealidad</p> <ul style="list-style-type: none"> Indicación informativa: Introducir el peso de linealidad. Tomar valor de peso indicado, si coincide con el visualizado al poner el peso de linealización. Introducir valor de peso visualizado al poner el peso de linealización. <p>cargando el peso de linealización</p> <ul style="list-style-type: none"> Descargar la balanza y poner precarga, si existe, y confirmar con SI. Poner peso de linealización elegido en el 1er. paso, confirmar con SI. Descargar la balanza, confirmar con SI.

CALIBRATION	Calibrar la plataforma de pesada – por medio del valor Geo
	<p>Si plataforma y terminal ya están ajustados (calibrados) entre sí en fábrica, la corrección de la calibración se puede hacer por medio del valor Geo hasta una resolución de 3000 d.</p> <p>Si se requiere una resolución mayor, o si plataforma y terminal aún no están ajustados entre sí, la calibración ha de hacerse con pesas externas.</p>
GEO 00 ... GEO 31	<ul style="list-style-type: none"> Elegir el valor Geo correspondiente. Encontrará el valor que corresponde a su país en la tabla del apéndice.

País		Valor Geo	País		Valor Geo
A	Austria	19	MA	Marruecos	13
AUS	Australia	12	MAL	Malasia	5
B	Bélgica	21	MEX	México	5
BR	Brasil	8	N	Noruega	24
CDN	Canadá	18	NL	Holanda	21
CH	Suiza	18	NZ	Nueva Zelandia	16
CO	Colombia	2	P	Portugal	15
D	Alemania	20	PE	Perú	6
DK	Dinamarca	23	PRC	China	10
E	España	15	RA	Argentina	13
EC	Ecuador	1	RCH	Chile	12
ET	Egipto	11	RI	Indonesia	6
F	Francia	19	ROC	Taiwan	10
GB	Gran Bretaña	21	ROK	Corea del Sur	15
GR	Grecia	15	S	Suecia	24
HK	Hongkong	9	SA	Arabia Saudí	8
I	Italia	17	SF	Finlandia	24
IL	Israel	12	SGP	Singapur	5
IND	India	8	T	Tailandia	6
IR	Irán	12	TA	Turquía	16
IRL	Irlanda	22	USA	Estados Unidos	16
IS	Islanda	26	YUG	Yugoslavia	18
J	Japón	14	YV	Venezuela	5
JOR	Jordania	11	ZA	Sudáfrica	12
KWT	Kuwait	11			

CALIBRATION	Calibrar la plataforma de pesada – con pesa externa
CAL EXTERNAL	Si desea calibrar con una pesa externa, confírmelo con SI.
SET PRELOAD	<ul style="list-style-type: none"> • Poner la precarga y confirmar con SI. Confirmar con NO si no desea calibrar el cero (p.ej. en la calibración por pasos de balanzas contenedor).
--CALIBRATION--	<ul style="list-style-type: none"> • La balanza calibra con precarga, si PRELOAD se ha confirmado con SI.
SET FULLCAP CA XXX KG – 0 – 0	<ul style="list-style-type: none"> • Indicación informativa: Carga máxima. • Demanda, cumplir y confirmar la carga máxima indicada.
--CALIBRATION--	<ul style="list-style-type: none"> • Introducir la carga máxima deseada. • La balanza calibra con carga máxima.
UNLOAD	<ul style="list-style-type: none"> • Descargar la plataforma de pesada y confirmar con SI. Esta demanda aparece sólo si PRELOAD se ha confirmado con SI. • Con NO puede interrumpirse aquí la calibración, el programa salta al bloque del Service Mode SAVE PARAMETERS.
--CALIBRATION--	<ul style="list-style-type: none"> • La balanza calibra con precarga.

ADAPTION	Introducción de parámetros específicos de la aplicación
PU DELAY XX sec	<p>1. Tiempo de retardo</p> <p>Dependiendo de las condiciones del entorno y del régimen de carga de la balanza el sistema necesita tiempo adicional para determinar con precisión el punto cero.</p> <ul style="list-style-type: none"> • Introducir el tiempo adicional de retardo al conectar, como máx. 600 s Ajuste de fábrica: 0 s
PU ZERO RANGE OFF ON – XX % + XX %	<p>2. Zona de puesta a cero</p> <ul style="list-style-type: none"> • Desactivar zona de puesta a cero, sólo en balanzas no aptas para la calibración. De esta forma se puede desplazar la zona de puesta a cero sobre la zona de pesada completa. • Activar zona de puesta a cero (ajuste de fábrica) e introducir límites. <ul style="list-style-type: none"> – apta para la calibración: como máx. 20 % de la zona de pesada Ajuste de fábrica: –2 % ... +18 % – no apta para la calibración: sobre la zona de pesada completa Ajuste de fábrica: –50 % ... +50 %

ADAPTION	Introducción de parámetros específicos de la aplicación
AUTO ZERO OFF ON GROSS ONLY GROSS+NET AZM x.x d	3. Corrección automática del punto cero <ul style="list-style-type: none"> Desactivar corrección automática del punto cero, sólo en balanzas no verificables. Activar la corrección automática del punto cero (ajuste de fábrica) <ul style="list-style-type: none"> Corrección automática para el valor bruto (ajuste de fábrica) Corrección automática para el valor bruto y el valor neto Introducir la zona para la corrección automática del punto cero: <ul style="list-style-type: none"> 0.5 d en balanzas verificables 0.5 d (ajuste de fábrica), 1.0 d, 3.0 d en balanzas no verificables
ZERO ADJUST ENTER ZERO CAP XX.XXX kg CALIBRATE ZERO UNLOAD --CAL--	4. Desplazamiento del punto cero introduciendo el valor de peso <ul style="list-style-type: none"> Desplazamiento del punto cero de forma manual. Introducir el valor de peso para el desplazamiento del punto cero. midiendo la carga previa <ul style="list-style-type: none"> Desplazamiento del punto cero por medio de calibración. Colocar la carga previa sobre la balanza y confirmar con SÍ. La balanza fijará el nuevo punto cero. Nota ¡Después de un desplazamiento del punto cero se deberá comprobar de nuevo la zona de pesada!
SPAN ADJ ENTER SPAN CAP XX.XXX kg ENTER SPAN DISP XX.XXX kg	5. Ajuste de la zona <ul style="list-style-type: none"> Petición, introducir peso de prueba. Introducir peso de prueba. Petición, introducir valor de peso leído. Introducir el valor de peso leído para el peso de prueba.

SAVE PARAMETERS	Memorización de la configuración elegida
	El contador de código de identificación sube una unidad. Ello equivale, si se trata de una balanza verificada, a destruir el precinto de verificación, lo que hace necesaria una verificación ulterior.

4.6.5 Final del contador de código de identificación

El contador de código de identificación corre hasta 99, en cuyo momento ya no son posibles otras configuraciones verificables y la balanza sólo puede operar en configuración no verificable.

En este caso aparecen los mensajes siguientes:

ERROR Confirmar mensaje de error.

IDENT A continuación aparece el mensaje de error en texto claro.

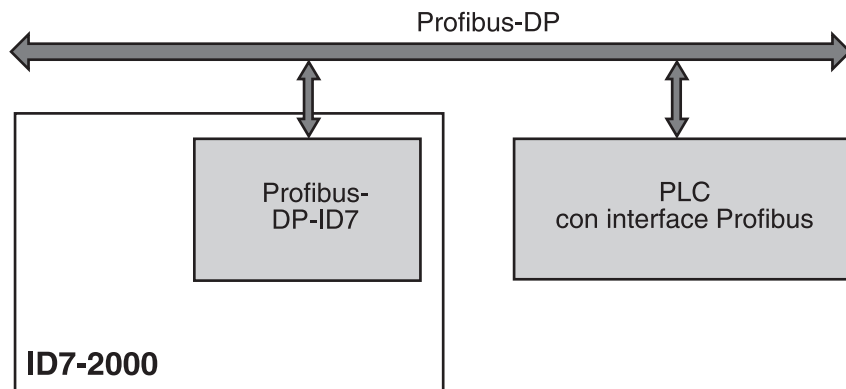
5 Descripción de interfaces

5.1 Profibus-DP – Comunicación con un PLC

5.1.1 Resumen

El Profibus-DP-ID7 está diseñado para funcionar como Slave en el Profibus-DP. Con un Master PLC asimismo conectado al Profibus-DP se ofrecen las siguientes posibilidades:

- Acceso a los valores de peso de las plataformas de pesada conectadas al terminal de pesada
- Manejo de las plataformas de pesada conectadas al terminal de pesada (asignar puesta a cero, tara, tara de valores prefijados...)
- Activación de pulsaciones de teclas, transmisión de señales acústicas de datos o indicación de textos.



5.1.2 Formatos de datos

Todos los datos útiles se transmiten comprimidos, con formato largo de hasta 4/8 palabras.

El contenido de los datos útiles depende de la aplicación ID7-Sys específica del cliente, véase descripción de la aplicación.

6 Cómo proceder en caso de fallo

Fallo / Mensaje	Causa	Eliminación
Indicador apagado	<ul style="list-style-type: none"> Falta tensión de red Terminal desconectado Cable de red sin enchufar Avería breve 	<ul style="list-style-type: none"> → Comprobar la red → Conectar el terminal → Enchufar la clavija de red → Desconectar y conectar de nuevo el terminal
Indicación de peso inestable	<ul style="list-style-type: none"> Sitio de instalación con movimiento Corriente de aire Roce entre el plato de carga y/o objeto a pesar y el entorno Fallo de la red 	<ul style="list-style-type: none"> → Adaptar el adaptador de vibración → Evitar las corrientes de aire → Eliminar el roce → Comprobar la red
Indicación de peso errónea	<ul style="list-style-type: none"> Posición de cero errónea de la plataforma de pesada Valor de tara erróneo Roce entre el plato de carga y/o objeto a pesar y el entorno Plataforma de pesada inclinada Selección errónea de plataforma de pesada 	<ul style="list-style-type: none"> → Descargar la plataforma de pesada, repetir la puesta a cero y la pesada → Borrar la tara o entrar el valor de tara correcto → Eliminar el roce → Nivelar la plataforma de pesada → Elegir la plataforma de pesada correcta
IDENCODE =	<ul style="list-style-type: none"> Ciclo de test iniciado 	<ul style="list-style-type: none"> → Terminar el test pulsando la tecla PUESTA A CERO
-----	<ul style="list-style-type: none"> Plato de carga no colocado encima Carga previa no aplicada Campo de pesada no alcanzado Campo de pesada sobrepasado Plataforma de pesada bloqueada 	<ul style="list-style-type: none"> → Aplicar el plato de carga → Aplicar la carga previa → Puesta a cero → Descargar la plataforma de pesada → Liberar el bloqueo
FALLO DE BALANZA	<ul style="list-style-type: none"> Fallo en la plataforma de pesada 	<ul style="list-style-type: none"> → Comprobar la plataforma de pesada → Si se presenta de nuevo el mensaje: Avisar al servicio postventa METTLER TOLEDO
BALANZA SOBRECARGADA	<ul style="list-style-type: none"> Campo de pesada sobrepasado 	<ul style="list-style-type: none"> → Descargar la plataforma de pesada
PESO BRUTO NEGATIVO	<ul style="list-style-type: none"> Peso bruto negativo 	<ul style="list-style-type: none"> → Descargar la plataforma de pesada y ponerla a cero

Fallo / Mensaje	Causa	Eliminación
ERROR AL TARAR	<ul style="list-style-type: none"> No es posible tarar debido al peso bruto negativo 	<p>→ Descargar la plataforma de pesada y ponerla a cero, repetir la tara</p>
ERROR AL PONER A CERO	<ul style="list-style-type: none"> Rango de puesta a cero sobrepasado 	<p>→ Descargar la plataforma de pesada y ponerla a cero</p>
BALANZA EN MOVIMIENTO	<ul style="list-style-type: none"> Ningún valor de peso en reposo Entorno con movimiento 	<p>→ Esperar, hasta que la plataforma de pesada envíe un valor de peso en reposo</p> <p>→ Asegurar que el entorno tenga poca vibración</p> <p>→ Comprobar el ajuste del adaptador de vibración</p> <p>→ Si se presenta de nuevo el mensaje: Avisar al servicio postventa METTLER TOLEDO</p>
BALANZA NO EN CERO	<ul style="list-style-type: none"> Puesta a cero corrida 	<p>→ Puesta a cero</p>
IMPRESORA FUERA DE LÍNEA	<ul style="list-style-type: none"> Impresora desactivada 	<p>→ Activar la impresora</p>
FALTA PAPEL	<ul style="list-style-type: none"> Falta papel en la impresora 	<p>→ Colocar papel</p>
FALLO DE IMPRESORA	<ul style="list-style-type: none"> Fallo general de impresora 	<p>→ Avisar al servicio postventa METTLER TOLEDO</p>
MEMORIA BORRADA	<ul style="list-style-type: none"> Nuevo software en el ID7-Sys, todos los datos se han reasignado al ajuste de fábrica 	<p>–</p>
NINGUNA MEMORIA COARTADA	<ul style="list-style-type: none"> No se localizó ninguna memoria coartada 	<p>→ Avisar al servicio postventa METTLER TOLEDO</p>
COARTADA VERSIÓN < 1,5	<ul style="list-style-type: none"> Versión antigua de memoria coartada ID7 	<p>→ Actualizar la memoria coartada ID7</p>
FIN DE FICHERO ALCANZADO	<ul style="list-style-type: none"> Fin de fichero alcanzado 	<p>→ Avisar al servicio postventa METTLER TOLEDO</p>
FALLO COARTADA	<ul style="list-style-type: none"> Fallo de memoria coartada 	<p>→ Avisar al servicio postventa METTLER TOLEDO</p>
FALLO ETHERNET	<ul style="list-style-type: none"> Fallo de tarjeta Ethernet 	<p>→ Avisar al servicio postventa METTLER TOLEDO</p>

Fallo / Mensaje	Causa	Eliminación
NO SE LOCALIZÓ NINGUNA BALANZA	<ul style="list-style-type: none"> • Conector redondo no correctamente enchufado • Cable de célula de carga no correctamente conectado • No todas las balanzas conectadas 	<ul style="list-style-type: none"> → Enchufar correctamente el conector → Avisar al servicio postventa METTLER TOLEDO → Conectar las plataformas de pesada y/o calar conectores opuestos en las conexiones libres de las plataformas de pesada
ERROR BALANZA NO.	<ul style="list-style-type: none"> • Fallo en la célula de pesado • 2 ó más plataformas de pesada conectadas con idéntico número de balanza 	<ul style="list-style-type: none"> → Repetir la prueba → Si se presenta de nuevo el mensaje: Avisar al servicio postventa METTLER TOLEDO → Avisar al servicio postventa METTLER TOLEDO
SIN CONTACTO AL SERVER FTP	<ul style="list-style-type: none"> • Conexión de red incorrecta • Programa del server FTP no instalado en el ordenador externo 	<ul style="list-style-type: none"> → Establecer correctamente la conexión de red → Instalar el programa del server FTP
CÓDIGO FALSO	<ul style="list-style-type: none"> • Código personal falso • Datos falsos en FTP-SECURITY ó FTP-FILE 	<ul style="list-style-type: none"> → Entrar el código personal correcto → Entrar valores admisibles para nombre de usuario, contraseña de usuario, unidad de disco, índice y nombre de fichero
ERROR DATABASE INIT	<ul style="list-style-type: none"> • No pudo inicializarse la base de datos 	<ul style="list-style-type: none"> → Avisar al servicio postventa METTLER TOLEDO

7 Datos técnicos y accesorios

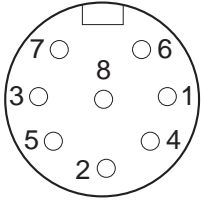
7.1 Datos técnicos

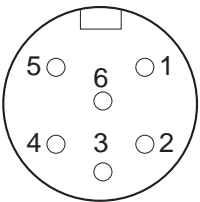
Terminal	
Indicador	<ul style="list-style-type: none"> • Indicador matricial VFD de intensidad luminosa activa color verde, apto para gráficos, 40 x 170 pixel, campo de display 135 x 46 mm • Indicador de peso BIG WEIGHT DISPLAY con cifras de 35 mm de altura • Tapa de cristal endurecido, a prueba de rayado, antirreflejos
Teclado	<ul style="list-style-type: none"> • Teclado de lámina con punto de presión, con señalización acústica • Rotulación a prueba de rascado, de 3 colores • 4 teclas A - D para identificación de datos, 6 teclas de función con cambio de función y tecla Info, 4 teclas de función de balanza, bloque de teclado numérico • Posibilidad de introducción alfanumérica con las teclas de función • Conector para teclado MFII externo de serie
Caja	<ul style="list-style-type: none"> • Íntegramente de acero cromo-níquel DIN X5 CrNi 1810 • Peso: neto 3,5 kg; bruto 5 kg
Clase de protección (IEC 529, DIN 40050)	<ul style="list-style-type: none"> • A prueba de polvo y agua según IP68 • Resistente a la limpieza a alta presión y limpieza por chorro de vapor según IPX9K
Conexión a la red	<ul style="list-style-type: none"> • 100 V – 240 V, +10/-15 %; 50/60 Hz • Cable de red con enchufe con puesta a tierra, largo aprox. 2,5 m • Potencia consumida aprox. 60 VA
Condiciones ambientales según EN 60950	<ul style="list-style-type: none"> • Grado de suciedad 2 • Clase de sobretensión II • Altura de trabajo máxima en mNN: 2000 mNN
Temperatura ambiente	<ul style="list-style-type: none"> • En operación: -10 – +40 °C para clase de contrastación III 0 – +40 °C para clase de contrastación II • Almacenamiento: -25 – +60 °C
Humedad relativa	20 – 80 %, no condensable
Conexión de plataforma de pesada	<ul style="list-style-type: none"> • 1 conector IDNet de serie para plataformas de pesada METTLER TOLEDO de las series de fabricación D, F, K, N, Spider ID, DigiTOL, balanzas analógicas con AWU 3/6 y balanzas analíticas y balanzas de precisión de las series de fabricación B, G y R • Son posibles 2 conexiones adicionales de plataformas de pesada (IDNet-ID7 o Analog Scale-ID7)

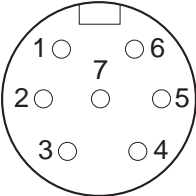
Terminal							
Conector de interface	1 conector RS232 de serie, posibilidad de ampliación en 5 conectores de interface más						
Carga total de todas las tensiones de salida en el ID7-Sys	<table> <tr> <td>Tensión de salida 5 V</td> <td>máx. 600 mA</td> </tr> <tr> <td>Tensión de salida 12 V</td> <td>máx. 200 mA</td> </tr> <tr> <td>Tensión de salida 24 V</td> <td>máx. 100 mA</td> </tr> </table>	Tensión de salida 5 V	máx. 600 mA	Tensión de salida 12 V	máx. 200 mA	Tensión de salida 24 V	máx. 100 mA
Tensión de salida 5 V	máx. 600 mA						
Tensión de salida 12 V	máx. 200 mA						
Tensión de salida 24 V	máx. 100 mA						

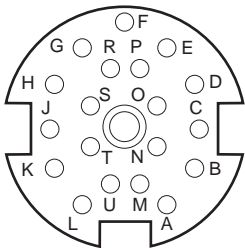
Funciones de pesada	
Compensación de tara	con pulsación de tecla o automáticamente, hasta la carga máxima (sustracción)
Tara estándar (opción)	<ul style="list-style-type: none"> • Con balanzas de un solo rango a través de todo el margen de pesada (sustracción) • Con balanzas multirango dependiente de las prescripciones de contrastación nacionales
Indicador de tara	NET luce con el peso de tara memorizado
Puesta a cero	Automática o manual
Control de estabilización	4 graduaciones, con indicador de movimiento
Adaptador de proceso pesar	Adaptación al producto a pesar en 3 graduaciones
Adaptador vibración	Adaptación a las condiciones ambientales en 3 graduaciones
Test	Función de test para el indicador del código ident y la comprobación de la plataforma de pesada
Función Info	Indicación de funciones de sistema
Fecha / Hora	<ul style="list-style-type: none"> • Para la impresión o salida a través del interface de datos • Control de cuarzo, indicador de 24 horas, función calendario automático, formato Europa, protegido contra corte de corriente de red

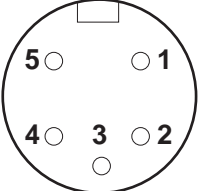
Conexión de la plataforma de pesada analógica Analog Scale-ID7																	
Plataformas de pesada aplicables	Plataformas de pesada DMS METTLER TOLEDO MultiRange con salida de señal analógica: modelos DB, DCC, D...T, N...T, esquinas de carga DMS RWM, plataformas de pesada SPIDER																
Convertidor A/D	<table border="0"> <tr> <td>Resolución verificable</td> <td>máx. 7 500 e</td> </tr> <tr> <td>Resolución no verificable</td> <td>máx. 450 000 d</td> </tr> <tr> <td>Tensión alimentación DMS</td> <td>8,75 V</td> </tr> <tr> <td>Escalón numérico mínimo (verificable)</td> <td>0,58 μV/e</td> </tr> <tr> <td>Escalón numérico mínimo (no verificable)</td> <td>0,058 μV/d</td> </tr> <tr> <td>Longitud de cable máx.</td> <td>100 m</td> </tr> <tr> <td>Tiempo de estabilización, típ.</td> <td>0,6 s</td> </tr> <tr> <td>Cambio valor de medición</td> <td>seleccionable por escalones, máx. 20/s</td> </tr> </table>	Resolución verificable	máx. 7 500 e	Resolución no verificable	máx. 450 000 d	Tensión alimentación DMS	8,75 V	Escalón numérico mínimo (verificable)	0,58 μ V/e	Escalón numérico mínimo (no verificable)	0,058 μ V/d	Longitud de cable máx.	100 m	Tiempo de estabilización, típ.	0,6 s	Cambio valor de medición	seleccionable por escalones, máx. 20/s
Resolución verificable	máx. 7 500 e																
Resolución no verificable	máx. 450 000 d																
Tensión alimentación DMS	8,75 V																
Escalón numérico mínimo (verificable)	0,58 μ V/e																
Escalón numérico mínimo (no verificable)	0,058 μ V/d																
Longitud de cable máx.	100 m																
Tiempo de estabilización, típ.	0,6 s																
Cambio valor de medición	seleccionable por escalones, máx. 20/s																
Balanzas ajenas	<table border="0"> <tr> <td>1 – 4 350-Ω-celdas para pesado; 1 – 8 1000-Ω-celdas para pesado</td> <td></td> </tr> <tr> <td>Sensibilidad de plataforma de pesada</td> <td>0,4 – 3 mV/V</td> </tr> <tr> <td>Resistencia de plataforma</td> <td>80 – 1200 Ω</td> </tr> </table>	1 – 4 350- Ω -celdas para pesado; 1 – 8 1000- Ω -celdas para pesado		Sensibilidad de plataforma de pesada	0,4 – 3 mV/V	Resistencia de plataforma	80 – 1200 Ω										
1 – 4 350- Ω -celdas para pesado; 1 – 8 1000- Ω -celdas para pesado																	
Sensibilidad de plataforma de pesada	0,4 – 3 mV/V																
Resistencia de plataforma	80 – 1200 Ω																

Interface RS232-ID7	
Clase de interface	Interface de tensión según EIA RS232C/DIN 66020 (CCITT V.24/V.28)
Señales de mando DTR, DSR	<ul style="list-style-type: none"> Nivel de señal 0 (para $R_L > 3 \text{ k}\Omega$): $-3 \text{ V} - -25 \text{ V}$ (low level) Nivel de señal 1 (para $R_L > 3 \text{ k}\Omega$): $+3 \text{ V} - +25 \text{ V}$ (high level)
Cables de datos TXD, RXD	<ul style="list-style-type: none"> Nivel de señal 0 (para $R_L > 3 \text{ k}\Omega$): $+3 \text{ V} - +25 \text{ V}$ (high level) Nivel de señal 1 (para $R_L > 3 \text{ k}\Omega$): $-3 \text{ V} - -25 \text{ V}$ (low level)
Parámetros de interface	Modo operativo dúplex Modo de transmisión bitserial, asíncrona Código de transmisión ASCII Bits de datos 7/8 Stopbits 1/2 Paridad par, impar, cero, uno, ninguna Velocidad en baudios 150, 300, 600, 1200, 2400, 4800, 9600, 19200 baudios
Conector hembra  Vista exterior	Unión enchufable redonda de 8 polos, conector hembra Pin 1 tierra Pin 2 TXD, cable de transmisión de la balanza Pin 3 RXD, cable de recepción de la balanza Pin 4 DTR, Data Terminal Ready Pin 5 en COM1 – COM6: $+5 \text{ V}$, máx. 250 mA (ajuste de fábrica) $- 0 -$ en COM1 – COM6: $+12 \text{ V}$, máx. 100 mA configuración del Pin 5, ver sección 8.3 Pin 6 tierra de señal Pin 8 DSR Data Set Ready
Cable	<ul style="list-style-type: none"> Apantallado, trenzado por pares, máx. 15 m Resistencia del cable $\leq 125 \Omega/\text{km}$ Sección transversal del cable $\geq 0,14 \text{ mm}^2$ Capacidad del cable $\leq 130 \text{ nF}/\text{km}$

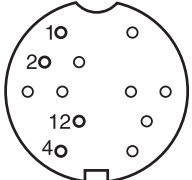
Interface RS422-ID7 / Interface RS485-ID7																													
Clase de interface	<ul style="list-style-type: none"> • Interface bidireccional de tensión diferencial • Aislamiento de potencial cero mediante optoacopladores • Cambiar configuración Interface RS422-ID7 / Interface RS485-ID7, ver sección 8.4 																												
Parámetros de interface	<table border="0"> <tr> <td>Modo operativo</td> <td>dúplex, conexión punto a punto, bus</td> </tr> <tr> <td>Modo de transmisión</td> <td>bitserial, asíncrona</td> </tr> <tr> <td>Código de transmisión</td> <td>ASCII</td> </tr> <tr> <td>Bits de datos</td> <td>7/8</td> </tr> <tr> <td>Paridad</td> <td>par, impar, cero, uno, ninguna</td> </tr> <tr> <td>Velocidad en baudios</td> <td>150, 300, 600, 1200, 2400, 4800, 9600, 19200</td> </tr> </table>	Modo operativo	dúplex, conexión punto a punto, bus	Modo de transmisión	bitserial, asíncrona	Código de transmisión	ASCII	Bits de datos	7/8	Paridad	par, impar, cero, uno, ninguna	Velocidad en baudios	150, 300, 600, 1200, 2400, 4800, 9600, 19200																
Modo operativo	dúplex, conexión punto a punto, bus																												
Modo de transmisión	bitserial, asíncrona																												
Código de transmisión	ASCII																												
Bits de datos	7/8																												
Paridad	par, impar, cero, uno, ninguna																												
Velocidad en baudios	150, 300, 600, 1200, 2400, 4800, 9600, 19200																												
Conector hembra  Vista exterior	Unión enchufable redonda de 6 polos, conector hembra <table border="0"> <thead> <tr> <th></th> <th style="text-align: center;">RS422</th> <th style="text-align: center;">RS485</th> <th style="text-align: center;">Cable 00 204 933</th> </tr> </thead> <tbody> <tr> <td>Pin 1</td> <td>GND potencial cero aislado</td> <td>GND potencial cero aislado</td> <td>blanco</td> </tr> <tr> <td>Pin 2</td> <td>+5 V, máx. 100 mA potencial cero aislado</td> <td>+5 V, máx. 100 mA potencial cero aislado</td> <td>marrón</td> </tr> <tr> <td>Pin 3</td> <td>TXD+</td> <td>TXD+ / RXD+</td> <td>verde</td> </tr> <tr> <td>Pin 4</td> <td>TXD-</td> <td>TXD- / RXD-</td> <td>amarillo</td> </tr> <tr> <td>Pin 5</td> <td>RXD-</td> <td>no ocupado</td> <td>rosa</td> </tr> <tr> <td>Pin 6</td> <td>RXD+</td> <td>no ocupado</td> <td>gris</td> </tr> </tbody> </table>		RS422	RS485	Cable 00 204 933	Pin 1	GND potencial cero aislado	GND potencial cero aislado	blanco	Pin 2	+5 V, máx. 100 mA potencial cero aislado	+5 V, máx. 100 mA potencial cero aislado	marrón	Pin 3	TXD+	TXD+ / RXD+	verde	Pin 4	TXD-	TXD- / RXD-	amarillo	Pin 5	RXD-	no ocupado	rosa	Pin 6	RXD+	no ocupado	gris
	RS422	RS485	Cable 00 204 933																										
Pin 1	GND potencial cero aislado	GND potencial cero aislado	blanco																										
Pin 2	+5 V, máx. 100 mA potencial cero aislado	+5 V, máx. 100 mA potencial cero aislado	marrón																										
Pin 3	TXD+	TXD+ / RXD+	verde																										
Pin 4	TXD-	TXD- / RXD-	amarillo																										
Pin 5	RXD-	no ocupado	rosa																										
Pin 6	RXD+	no ocupado	gris																										
Cable	<ul style="list-style-type: none"> • Apantallado, trenzado por pares, máx. 1200 m • Resistencia del cable $\leq 125 \Omega/\text{km}$ • Sección transversal del cable $\geq 0,14 \text{ mm}^2$ • Capacidad del cable $\leq 130 \text{ nF/km}$ 																												

Interface CL20mA-ID7													
Tipo de interface	<ul style="list-style-type: none"> • Corriente de línea de 20 mA, 2 bucles de transmisión • servicio activo o pasivo • Nivel de señal 0: 20 mA • Nivel de señal 1: 0 mA • desacoplado sólo en configuración pasiva y hasta $U = 30 \text{ VAC}$, $\hat{U} = 42 \text{ V}$, $U = 60 \text{ VDC}$ 												
Parámetros de interface	<table> <tr> <td>Tipo de servicio</td> <td>dúplex completo</td> </tr> <tr> <td>Tipo de transmisión</td> <td>bitserial, asincrónica</td> </tr> <tr> <td>Código de transmisión</td> <td>ASCII</td> </tr> <tr> <td>Bits de datos</td> <td>7/8</td> </tr> <tr> <td>Paridad</td> <td>par, impar, cero, uno, ninguno</td> </tr> <tr> <td>Velocidad en baudios</td> <td>150, 300, 600, 1200, 2400, 4800, 9600, 19200</td> </tr> </table>	Tipo de servicio	dúplex completo	Tipo de transmisión	bitserial, asincrónica	Código de transmisión	ASCII	Bits de datos	7/8	Paridad	par, impar, cero, uno, ninguno	Velocidad en baudios	150, 300, 600, 1200, 2400, 4800, 9600, 19200
Tipo de servicio	dúplex completo												
Tipo de transmisión	bitserial, asincrónica												
Código de transmisión	ASCII												
Bits de datos	7/8												
Paridad	par, impar, cero, uno, ninguno												
Velocidad en baudios	150, 300, 600, 1200, 2400, 4800, 9600, 19200												
Bucle de emisión y/o recepción pasivo	<p>Una fuente de corriente externa alimenta el bucle de emisión y/o recepción</p> <table> <tr> <td>I_{\max}</td> <td>30 mA</td> </tr> <tr> <td>U_{\max}</td> <td>27 V</td> </tr> <tr> <td>Amplitud de tensión</td> <td>15 V (+10 % / -0 %)</td> </tr> <tr> <td>Nivel de corriente</td> <td>18 mA – 24 mA (high level)</td> </tr> <tr> <td>Pendiente del flanco</td> <td>2 – 20 mA/μs</td> </tr> </table> <p>Ajustar el tipo de servicio, véase capítulo 8.5</p>	I_{\max}	30 mA	U_{\max}	27 V	Amplitud de tensión	15 V (+10 % / -0 %)	Nivel de corriente	18 mA – 24 mA (high level)	Pendiente del flanco	2 – 20 mA/ μs		
I_{\max}	30 mA												
U_{\max}	27 V												
Amplitud de tensión	15 V (+10 % / -0 %)												
Nivel de corriente	18 mA – 24 mA (high level)												
Pendiente del flanco	2 – 20 mA/ μs												
Bucle de emisión y/o recepción activo	<p>Una fuente de corriente interna alimenta el bucle de emisión y/o recepción</p> <table> <tr> <td>Tensión</td> <td>12 VDC</td> </tr> <tr> <td>Corriente</td> <td>regulada a $\pm 2 \text{ mA}$, para bucle de emisión y/o recepción</td> </tr> </table> <p>Ajustar el tipo de servicio, véase capítulo 8.5</p>	Tensión	12 VDC	Corriente	regulada a $\pm 2 \text{ mA}$, para bucle de emisión y/o recepción								
Tensión	12 VDC												
Corriente	regulada a $\pm 2 \text{ mA}$, para bucle de emisión y/o recepción												
Hembrilla  Vista desde el exterior	<p>Clavija de enchufe coaxial de 7 polos, hembrilla</p> <table> <tr> <td>Pin 1</td> <td>RXD+, receptor</td> </tr> <tr> <td>Pin 2</td> <td>RXD-, receptor</td> </tr> <tr> <td>Pin 4</td> <td>TXD+, emisor</td> </tr> <tr> <td>Pin 5</td> <td>TXD-, emisor</td> </tr> <tr> <td>Pin 7</td> <td>Tierra de protección</td> </tr> </table>	Pin 1	RXD+, receptor	Pin 2	RXD-, receptor	Pin 4	TXD+, emisor	Pin 5	TXD-, emisor	Pin 7	Tierra de protección		
Pin 1	RXD+, receptor												
Pin 2	RXD-, receptor												
Pin 4	TXD+, emisor												
Pin 5	TXD-, emisor												
Pin 7	Tierra de protección												
Cable	<ul style="list-style-type: none"> • Apantallado, trenzado por pares • Resistencia del cable $\leq 125 \Omega/\text{km}$ • Sección transversal del cable $\geq 0,14 \text{ mm}^2$ • Capacidad del cable $\leq 130 \text{ nF/km}$ • Máx. 1000 m para velocidad en baudios de hasta 4800 baudios • Máx. 600 m para 9600 baudios • Máx. 300 m para 19200 baudios 												

Interface 4I/O-ID7																																					
Entradas/Salidas digitales	<ul style="list-style-type: none"> • 4 entradas digitales, potencial cero aislado, $I = 5 \text{ mA}$ (límite de corriente interno) • 4 salidas digitales, potencial cero aislado, Open Collector • $I_{\text{máx}} = 20 \text{ mA}$ por salida • $I_{\text{máx total}} = 80 \text{ mA}$ para el interface 4I/O-ID7 																																				
Tensión de alimentación	Interna 12 V ($I_{\text{máx}} = 80 \text{ mA}$), externa 5 V – 36 V																																				
Nivel de señal	<ul style="list-style-type: none"> • 0 lógico = sin corriente • 1 lógico = con corriente 																																				
Conector hembra  <p>Vista exterior</p>	Unión enchfable redonda de 19 polos, conector hembra <table border="0"> <thead> <tr> <th style="text-align: left;">4 I/O-ID7</th> <th style="text-align: left;">Cable</th> <th style="text-align: left;">Box de relés 4 I/O-ID7</th> </tr> <tr> <th></th> <th style="text-align: left;">00 504 458</th> <th style="text-align: left;">Borne 1</th> </tr> </thead> <tbody> <tr> <td>Pin A, L</td> <td>+24 V, máx. 80 mA</td> <td>negro 24 V Pin 7, 8</td> </tr> <tr> <td>Pin B</td> <td>salida 1, máx. 20 mA</td> <td>blanco OUT 0 Pin 4</td> </tr> <tr> <td>Pin C</td> <td>salida 2, máx. 20 mA</td> <td>marrón OUT 1 Pin 3</td> </tr> <tr> <td>Pin D</td> <td>salida 3, máx. 20 mA</td> <td>verde OUT 2 Pin 2</td> </tr> <tr> <td>Pin E</td> <td>salida 4, máx. 20 mA</td> <td>amarillo OUT 3 Pin 1</td> </tr> <tr> <td>Pin M, U</td> <td>0 V</td> <td>violeta 0 V Pin 5, 6</td> </tr> <tr> <td>Pin N</td> <td>entrada 1</td> <td>gris/rosa IN 0 Pin 12</td> </tr> <tr> <td>Pin O</td> <td>entrada 2</td> <td>rojo/azul IN 1 Pin 11</td> </tr> <tr> <td>Pin P</td> <td>entrada 3</td> <td>blanco/verde IN 2 Pin 10</td> </tr> <tr> <td>Pin R</td> <td>entrada 4</td> <td>marrón/verde IN 3 Pin 9</td> </tr> </tbody> </table>	4 I/O-ID7	Cable	Box de relés 4 I/O-ID7		00 504 458	Borne 1	Pin A, L	+24 V, máx. 80 mA	negro 24 V Pin 7, 8	Pin B	salida 1, máx. 20 mA	blanco OUT 0 Pin 4	Pin C	salida 2, máx. 20 mA	marrón OUT 1 Pin 3	Pin D	salida 3, máx. 20 mA	verde OUT 2 Pin 2	Pin E	salida 4, máx. 20 mA	amarillo OUT 3 Pin 1	Pin M, U	0 V	violeta 0 V Pin 5, 6	Pin N	entrada 1	gris/rosa IN 0 Pin 12	Pin O	entrada 2	rojo/azul IN 1 Pin 11	Pin P	entrada 3	blanco/verde IN 2 Pin 10	Pin R	entrada 4	marrón/verde IN 3 Pin 9
4 I/O-ID7	Cable	Box de relés 4 I/O-ID7																																			
	00 504 458	Borne 1																																			
Pin A, L	+24 V, máx. 80 mA	negro 24 V Pin 7, 8																																			
Pin B	salida 1, máx. 20 mA	blanco OUT 0 Pin 4																																			
Pin C	salida 2, máx. 20 mA	marrón OUT 1 Pin 3																																			
Pin D	salida 3, máx. 20 mA	verde OUT 2 Pin 2																																			
Pin E	salida 4, máx. 20 mA	amarillo OUT 3 Pin 1																																			
Pin M, U	0 V	violeta 0 V Pin 5, 6																																			
Pin N	entrada 1	gris/rosa IN 0 Pin 12																																			
Pin O	entrada 2	rojo/azul IN 1 Pin 11																																			
Pin P	entrada 3	blanco/verde IN 2 Pin 10																																			
Pin R	entrada 4	marrón/verde IN 3 Pin 9																																			
Carga total de todas las tensiones de salida	máx. 80 mA																																				
Cable	<ul style="list-style-type: none"> • 16 hilos • Sección transversal 0,25 mm² • Longitud del cable, máx. 10 m 																																				

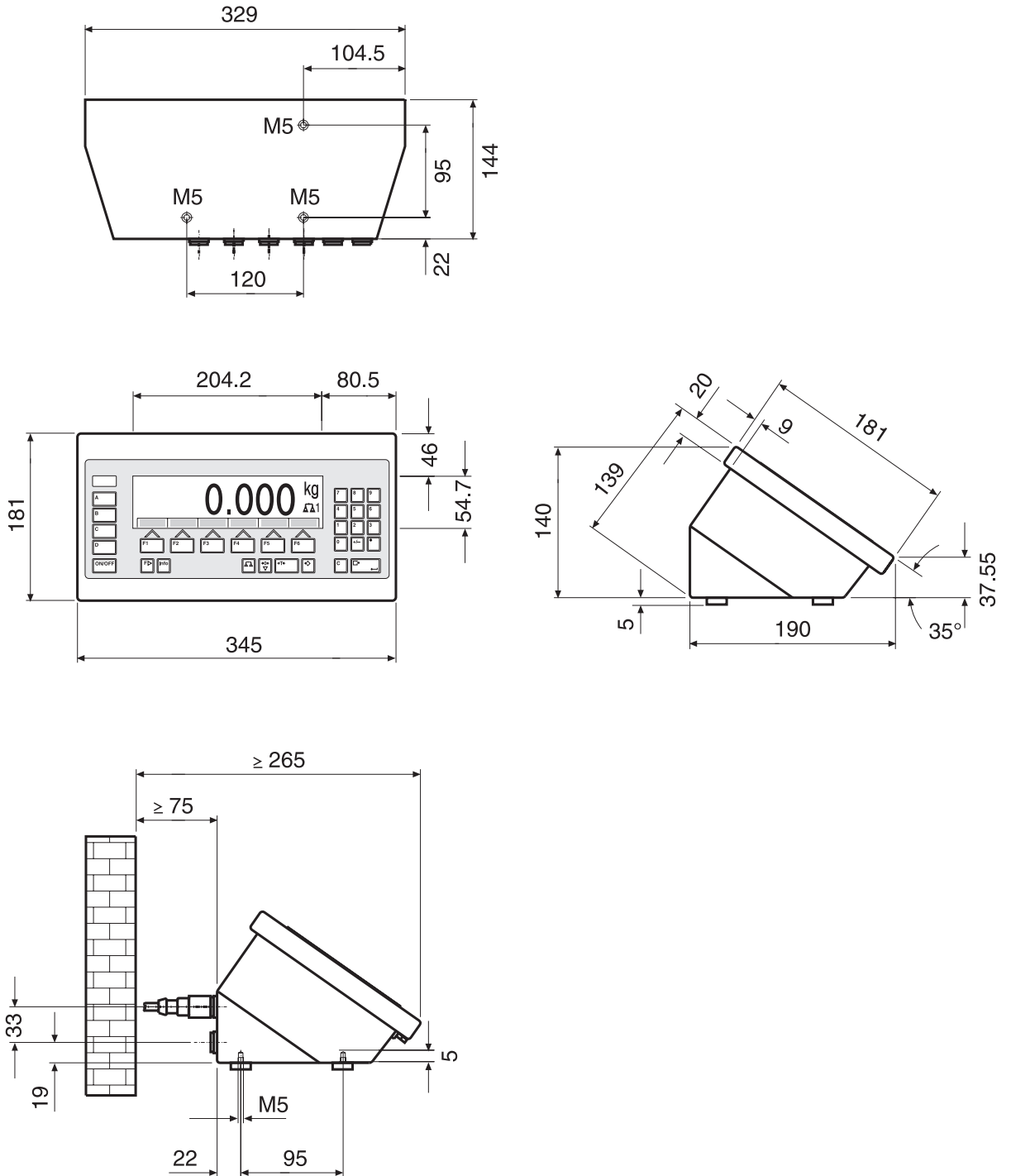
Interface Analog Output-ID7																					
Convertidor digital-analógico	Para la salida de señales analógicas de tensión o corriente continua																				
Salida de tensión analógica	V_{out} 0 – 10 V (4095 partes), valor inicial y valor final de la tensión de salida y el valor de peso emitido a libre elección R_{Vout} >10 k Ω Cable máx. 10 m																				
Salida de corriente analógica	I_{out} 0 – 20 mA (4095 partes) 4 – 20 mA (3275 partes), valor inicial y valor final de la corriente de salida y el valor de peso emitido a libre elección R_{Iout} <250 Ω Cable máx. 50 m																				
Características	Resolución 12 Bit Precisión +/- 1 % (corriente/tensión) Velocidad de update 5 por segundo																				
Aplicación	Todos los datos presentes en una unidad de peso válida, pueden tomarse como base de datos para la salida analógica.																				
Hembrilla  Vista por fuera	Conexión enchufable redonda de 5 polos, hembrilla Salida analógica ID7 <table border="0"> <tr> <td>Patilla 1</td> <td>V out</td> <td>Tensión de salida analógica</td> <td>verde</td> </tr> <tr> <td>Patilla 2</td> <td>0 V (V out)</td> <td>Potencial de referencia</td> <td>amarillo</td> </tr> <tr> <td>Patilla 3</td> <td>I out +</td> <td>Salida de corriente analógica, positivo</td> <td>marrón</td> </tr> <tr> <td>Patilla 4</td> <td>I out –</td> <td>Salida de corriente analógica, negativo</td> <td>rosa</td> </tr> <tr> <td>Patilla 5</td> <td>0 V(V out)</td> <td>Potencial de referencia</td> <td>blanco</td> </tr> </table> <p style="text-align: right;">Colores de hilos cable 00 204 930</p>	Patilla 1	V out	Tensión de salida analógica	verde	Patilla 2	0 V (V out)	Potencial de referencia	amarillo	Patilla 3	I out +	Salida de corriente analógica, positivo	marrón	Patilla 4	I out –	Salida de corriente analógica, negativo	rosa	Patilla 5	0 V(V out)	Potencial de referencia	blanco
Patilla 1	V out	Tensión de salida analógica	verde																		
Patilla 2	0 V (V out)	Potencial de referencia	amarillo																		
Patilla 3	I out +	Salida de corriente analógica, positivo	marrón																		
Patilla 4	I out –	Salida de corriente analógica, negativo	rosa																		
Patilla 5	0 V(V out)	Potencial de referencia	blanco																		

Alibi Memory-ID7 (Memoria coartada)	
Memorización de datos de pesada de relevancia metrológica	<ul style="list-style-type: none"> • Archivo sin papel de datos de pesada de relevancia metrológica • Capacidad: 580159 conjuntos de datos con peso neto, peso de tara, fecha/hora • Confortable función de búsqueda • Memoria de datos cíclica, que sobrescribe el conjunto de datos más antiguo al superarse la capacidad de memoria

Ethernet-ID7	
E/A Com-Server	Véase la documentación adjunta del fabricante
Hembrilla  Vista por fuera	Clavija de enchufe coaxial de 16 polos, hembrilla Pin 1 TX+ Pin 2 TX- Pin 4 RX- Pin 12 RX+

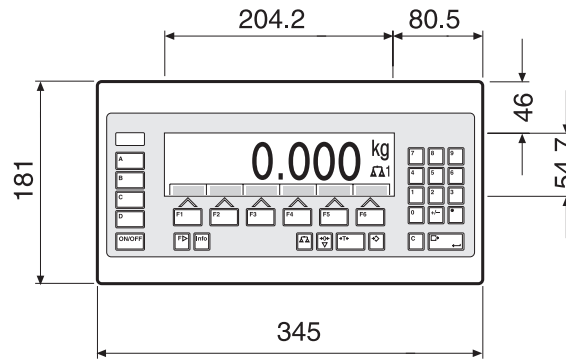
Profibus-DP-ID7 (Módulo de bus de campo)	
Conexión al bus de campo	<ul style="list-style-type: none"> • Conexión RS485-DP a través de regleta de bornes Mini-Combicon extraíble • 2 entradas de cables de compatibilidad electromagnética para el cable de bus de campo, entrante o saliente, con diámetro de 7 – 10 mm • Para el montaje en el ID7xx asegurar una tracción compensada superior a 100 N.
Velocidad en baudios	Hasta 12 Mbit/s
Resistencia terminal	Para conectar por medio de 3 microinterruptores DIP
Dirección de nodos	En Master Mode ajustable entre 0 y 126 Ajuste de fábrica: 126
Ancho de datos	<ul style="list-style-type: none"> • 2 palabras IN y 2 palabras OUT, consistente a través de 2 palabras • 4 palabras IN y 4 palabras OUT, consistente a través de 2 palabras • 8 palabras IN y 8 palabras OUT, consistente a través de 1 palabra
Indicadores de estado	4 LEDs de estados informan sobre el estado de servicio

Dimensiones aparato de mesa

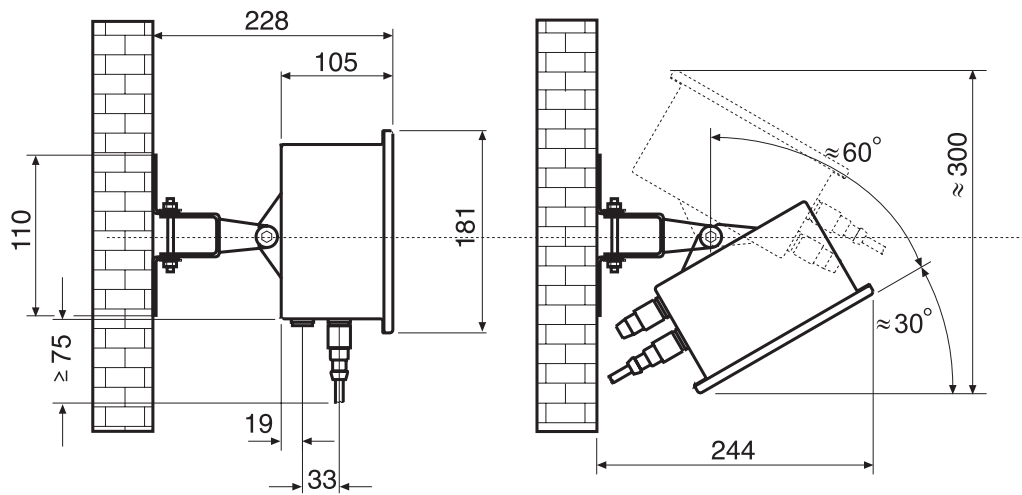


Medidas en mm

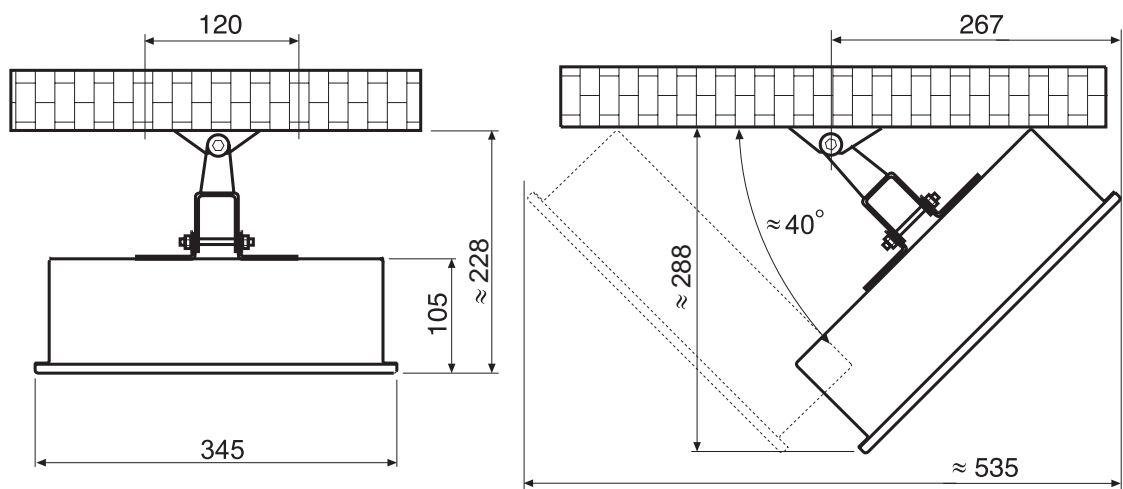
Dimensiones aparato de pared



Vista lateral

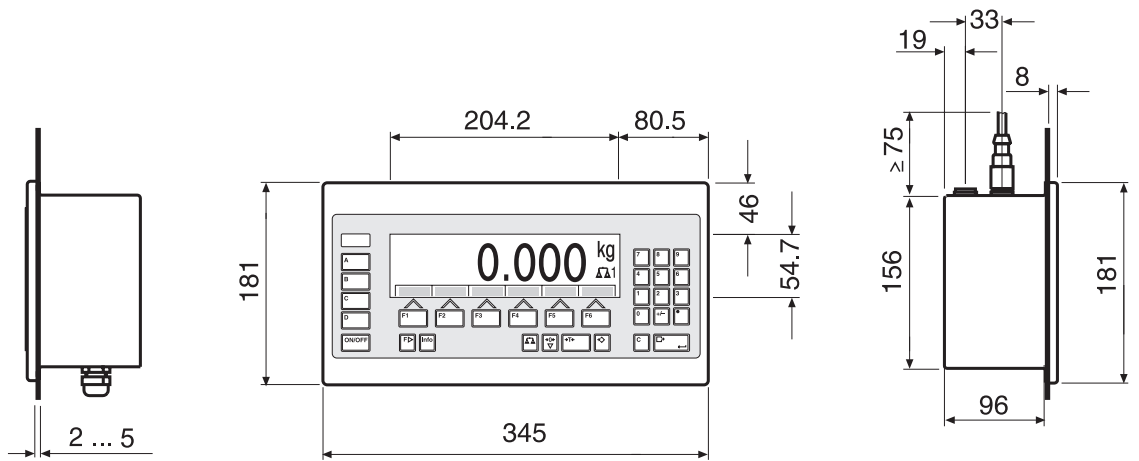


Vista desde arriba

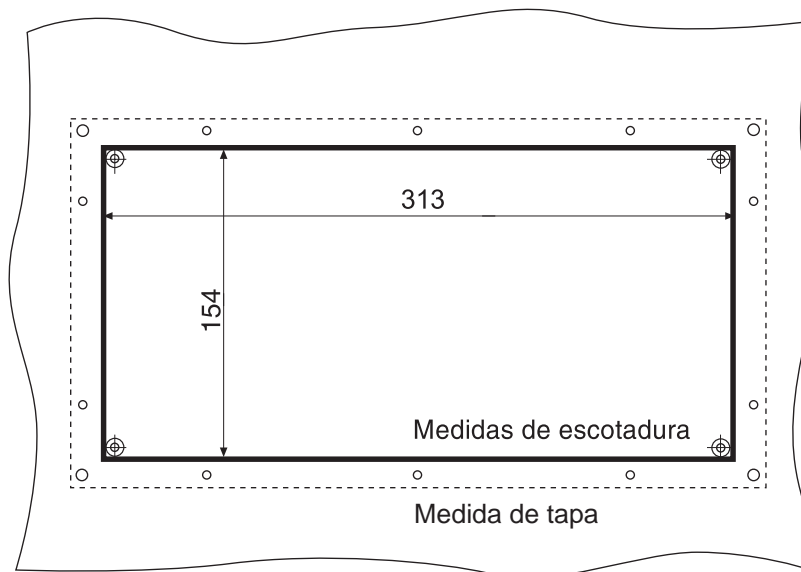


Medidas en mm

Dimensiones aparato de montaje



Escotaduras en el armario de distribución



Medidas en mm

7.2 Accesorios

Conexiones de plataforma de pesada		No. de pedido
IDNet-ID7	<ul style="list-style-type: none"> • Conexión para una plataforma de pesada IDNet • Son posibles máx. 2 conexiones adicionales 	22 001 082
Analog Scale-ID7	<ul style="list-style-type: none"> • Conexión para una plataforma de pesada con salida de señal analógica • Son posibles máx. 2 conexiones adicionales 	22 001 083
LC-IDNet R/G	Set para conexión de balanzas R/G METTLER TOLEDO al conector IDNet del ID7-Sys	00 229 110
LC-IDNet B	Set para conexión de balanzas B METTLER TOLEDO al conector IDNet del ID7-Sys	00 229 225
GD17	Set para conexión de balanzas DigiTOL al conector IDNet del ID7-Sys	00 507 073

Interfaces serie		No. de pedido
CL20mA-ID7	Interface CL 20 mA	22 001 084
Accesorios para CL20mA-ID7	Cable CL, 3 m	00 503 749
	Enchufe correspondiente, 7 Pin	00 503 745
	Cable de indicación secundaria CL20mA-ID7 – ID1 Plus/ID3s/ID7, 10 m	00 504 511
	Cable de prolongación para indicación secundaria, 10 hilos, 10 m	00 504 134
	Cable adaptador PE / CL, 0,3 m	22 003 029
RS232-ID7	Interface RS232	22 001 085
Accesorios para RS232-ID7	Cable RS232/DTE, 3 m	00 503 754
	Cable RS232/DCE, 3 m	00 503 755
	Cable RS232/PC, 3 m	00 504 374
	Cable RS232/9 Pin, 3 m	00 504 376
	Enchufe correspondiente, 8 Pin	00 503 756
RS422-ID7	Interface RS422, potencial cero aislado	22 003 031
RS485-ID7	Interface RS485, potencial cero aislado	22 001 086
Accesorios para RS422-ID7/RS485-ID7	Cable RS422/485, 6 Pin, fin abierto, 3 m	00 204 933
	Enchufe correspondiente, 6 Pin	00 204 866
	Cable de prolongación, 10 m	00 204 847

Interfaces serie		No. de pedido
Box de relés 8-ID7	8 entradas digitales, 8 salidas digitales, para conexión a RS485-ID7	22 001 089
Accesorios para box de relés 8-ID7	Cable RS422/485, 6 Pin, fin abierto, 3 m Unidad de alimentación para box de relés 8-ID7, 24 V CC Cable de prolongación, 10 m	00 204 933 00 505 544 00 204 847

Entradas/Salidas digitales		No. de pedido
4 I/O-ID7	4 entradas digitales, 4 salidas digitales	22 001 087
Box de relés 4-ID7	4 entradas digitales, 4 salidas digitales para la conexión a 4 I/O-ID7	22 001 088
Accesorios para box de relés 4-ID7	Cable para 4 I/O-ID7, 19 Pin, fin abierto, 10 m Enchufe correspondiente, 19 Pin	00 504 458 00 504 461
Box de relés 8-ID7	8 entradas digitales, 8 salidas digitales, para la conexión a RS485-ID7	22 001 089
Accesorios para box de relés 8-ID7	Cable RS422/485, 6 Pin, fin abierto, 3 m Unidad de alimentación 8-ID7, 24 V CC	00 204 933 00 505 544

Interface digital/analógico		No. de pedido
Analog Output-ID7	Salida digita/analógica 0 – 10 V, 0 – 20 mA o 4 – 20 mA	22 001 090
Accesorios para Analog Output-ID7	Cable para Analog Output-ID7, 5 Pin, 3 m Enchufe correspondiente, 5 Pin	00 204 930 00 205 538

Memoria coartada		No. de pedido
Alibi Memory-ID7	Archivo de datos de pesada metrológicos relevantes sin papel	22 001 663

Conexión a red		No. de pedido
Ethernet-ID7	Tarjeta de red	22 003 694
Cable de conexión para ID7 a la red Ethernet	5 m de cable par trenzado, 16 patillas, RJ45 20 m de cable par trenzado, 16 patillas, RJ45	00 205 247 00 208 152
Profibus-DP-ID7	Tarjeta de bus de campo	22 004 940

Impresora de cinta		No. de pedido
GA46	Impresora de cinta en caja de mesa de acero cromo-níquel Impresión de datos de pesada y códigos de barras en papel térmico de 62 mm de anchura Interface RS232, cable aprox. 2,5 m Clase de protección IP21 Ver datos técnicos en hoja de datos de la GA46	00 505 471
GA46/0,4 m	Como GA46, pero con cable de 0,4 m	00 507 229
GA46-W	Como GA46, pero con dispositivo enrollador del papel integrado y tapa protectora de PVC transparente Clase de protección IP65	00 505 799
GA46-W/0,4 m	Como GA46-W, pero con cable de 0,4 m	00 507 230
Accesorios para GA46	Tapa protectora para GA46	00 507 224

Teclado externo		No. de pedido
AK-MFII	Compacto teclado alfanumérico de lámina para conexión a la unión enchufable redonda MFII de 5 polos, estándar Caja completamente de acero cromo-níquel, clase de protección IP65 Dimensiones (an x prf x al): 380 mm x 158 mm x 30 mm Cable aprox. 1 m	00 505 490
Accesorios para AK-MFII	Adaptador de teclado-terminal	00 208 047

Otros accesorios		No. de pedido
Envolturas protectoras	Lámina protectora de teclado elástica, transparente, 3 unidades	22 001 091
Consola de pared	color negro, con recubrimiento plástico totalmente inoxidable	00 504 129 00 504 130
Soporte sobre suelo	color negro, con recubrimiento plástico totalmente inoxidable	00 504 131 00 504 132
Zócalo de soporte	color negro, con recubrimiento plástico totalmente inoxidable	00 503 700 00 503 701
Soporte de caballete	color negro, con recubrimiento plástico totalmente inoxidable	00 504 127 00 504 128

8 Apéndice

8.1 Tabla de caracteres ASCII

hex	dec	ASCII US	hex	dec	ASCII US	hex	dec	ASCII US	hex	dec	ASCII US	hex	dec	ASCII US
00	0	NUL	34	52	4	68	104	h	9C	156	€	D0	208	⌚
01	1	SOH	35	53	5	69	105	i	9D	157	¥	D1	209	⌚
02	2	STX	36	54	6	6A	106	j	9E	158	£	D2	210	⌚
03	3	ETX	37	55	7	6B	107	k	9F	159	f	D3	211	⌚
04	4	EOT	38	56	8	6C	108	l	A0	160	á	D4	212	⌚
05	5	ENQ	39	57	9	6D	109	m	A1	161	í	D5	213	⌚
06	6	ACK	3A	58	:	6E	110	n	A2	162	ó	D6	214	⌚
07	7	BEL	3B	59	;	6F	111	o	A3	163	ú	D7	215	⌚
08	8	BS	3C	60	<	70	112	p	A4	164	ñ	D8	216	⌚
09	9	HT	3D	61	=	71	113	q	A5	165	Ñ	D9	217	⌚
0A	10	LF	3E	62	>	72	114	r	A6	166	ª	DA	218	⌚
0B	11	VT	3F	63	?	73	115	s	A7	167	º	DB	219	■
0C	12	FF	40	64	@	74	116	t	A8	168	¿	DC	220	■
0D	13	CR	41	65	A	75	117	u	A9	169	ƒ	DD	221	■
0E	14	SO	42	66	B	76	118	v	AA	170	¬	DE	222	■
0F	15	SI	43	67	C	77	119	w	AB	171	½	DF	223	■
10	16	DLE	44	68	D	78	120	x	AC	172	¼	E0	224	α
11	17	DC1	45	69	E	79	121	y	AD	173	ı	E1	225	β
12	18	DC2	46	70	F	7A	122	z	AE	174	«	E2	226	Γ
13	19	DC3	47	71	G	7B	123	{	AF	175	»	E3	227	Π
14	20	DC4	48	72	H	7C	124		B0	176	█	E4	228	Σ
15	21	NAK	49	73	I	7D	125	}	B1	177	▒	E5	229	σ
16	22	SYN	4A	74	J	7E	126	~	B2	178	▒	E6	230	μ
17	23	ETB	4B	75	K	7F	127	⏏	B3	179		E7	231	τ
18	24	CAN	4C	76	L	80	128	reservado	B4	180	†	E8	232	φ
19	25	EM	4D	77	M	81	129	ü	B5	181	‡	E9	233	θ
1A	26	SUB	4E	78	N	82	130	é	B6	182	‡	EA	234	Ω
1B	27	ESC	4F	79	O	83	131	â	B7	183	‡	EB	235	ø
1C	28	FS	50	80	P	84	132	ä	B8	184	‡	EC	236	∞
1D	29	GS	51	81	Q	85	133	å	B9	185	‡	ED	237	∅
1E	30	RS	52	82	R	86	134	ã	BA	186	‡	EE	238	ε
1F	31	US	53	83	S	87	135	ç	BB	187	‡	EF	239	∩
20	32	SP	54	84	T	88	136	ê	BC	188	‡	F0	240	≡
21	33	!	55	85	U	89	137	ë	BD	189	‡	F1	241	±
22	34	"	56	86	V	8A	138	è	BE	190	‡	F2	242	≥
23	35	#	57	87	W	8B	139	ï	BF	191	‡	F3	243	≤
24	36	\$	58	88	X	8C	140	î	C0	192	‡	F4	244	[
25	37	%	59	89	Y	8D	141	ì	C1	193	‡	F5	245]
26	38	&	5A	90	Z	8E	142	Ë	C2	194	‡	F6	246	÷
27	39	'	5B	91	[8F	143	Ä	C3	195	‡	F7	247	≈
28	40	(5C	92	\	90	144	É	C4	196	‡	F8	248	°
29	41)	5D	93]	91	145	æ	C5	197	‡	F9	249	•
2A	42	*	5E	94	^	92	146	Æ	C6	198	‡	FA	250	·
2B	43	+	5F	95	_	93	147	ô	C7	199	‡	FB	251	√
2C	44	,	60	96	`	94	148	ö	C8	200	‡	FC	252	π
2D	45	-	61	97	a	95	149	ò	C9	201	‡	FD	253	²
2E	46	.	62	98	b	96	150	û	CA	202	‡	FE	254	.
2F	47	/	63	99	c	97	151	ù	CB	203	‡	FF	255	
30	48	0	64	100	d	98	152	ÿ	CC	204	‡			
31	49	1	65	101	e	99	153	Û	CD	205	‡			
32	50	2	66	102	f	9A	154	Ü	CE	206	‡			
33	51	3	67	103	g	9B	155	ç	CF	207	‡			

8.2 Abrir/Cerrar terminal de pesada ID7-Sys



¡CUIDADO!

- ¡El terminal de pesada ID7-Sys debe ser abierto sólo por personal autorizado!
- Extraer el enchufe de red antes de abrir el aparato.

Apertura

Aparato de mesa

1. Aflojar los tornillos en el lado inferior de la tapa.
2. Desplegar la tapa hacia adelante. Prestar atención de no dañar los cables.

Aparato de pared

1. Quitar los tornillos en la parte inferior de la tapa y plegar la tapa hacia delante. Prestar atención para no dañar los cables.
2. Desplegar la chapa de montaje.

Aparato de montaje

1. Quitar 10 tornillos hexagonales en la escotadura de la parte interior del armario de distribución.
2. Quitar la tapa del armario de distribución y plegarla hacia delante. Prestar atención para no dañar los cables.
3. Desplegar la chapa de montaje.

Cierre

Aparato de mesa

1. Colocar el aparato sobre la tapa y fijarlo ligeramente con los 3 tornillos.
2. Meter el aparato en la tapa, de manera que encastran los 3 muelles de retenida.
3. Apretar la tapa con 3 tornillos.



ATENCIÓN

La clase de protección IP68 está garantizada, sólo si el terminal de pesada se ha cerrado correctamente.

- Los 3 muelles de retenida deben estar completamente encastrados.
- Prestar atención de no apretar el cable del teclado.

Aparato de pared

1. Plegar la chapa de montaje.
2. Colocar la tapa y atornillarla nuevamente. Prestar atención para no atascar ningún cable.

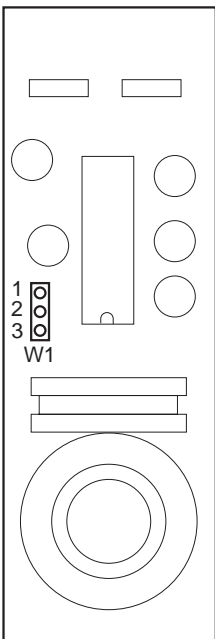
Aparato de montaje

1. Plegar la chapa de montaje y colocar la tapa de nuevo sobre la escotadura.
2. Fijar la tapa con 10 tornillos por el lado interior del armario de distribución. Prestar atención para no atascar ningún cable.

8.3 Configuración del Pin 5 en el interface RS232-ID7

El Pin 5 del interface RS232-ID7 se puede configurar para la conexión de aparatos que requieren una tensión de alimentación de 12 V (sólo COM2 – COM6).

1. Abrir el terminal de pesada.
2. Conectar el puente enchufable W1 en el circuito impreso RS232-ID7.



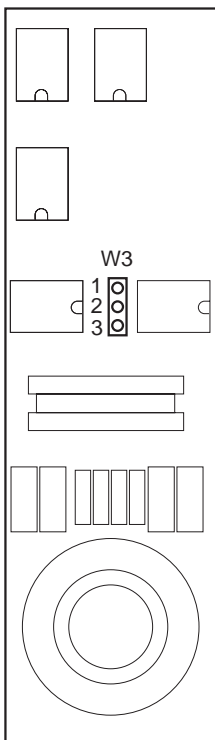
Puente enchufable W1	Tensión en Pin 5
Pin 1 y 2 (ajuste de fábrica)	5 V
Pin 2 y 3	12 V

3. Cerrar de nuevo el terminal de pesada.

8.4 Reconfiguración de interface RS422-ID7 / interface RS485-ID7

Interface RS422-ID7 e interface RS485-ID7 se distingue en el hardware, sólo por la posición del puente enchufable W3.

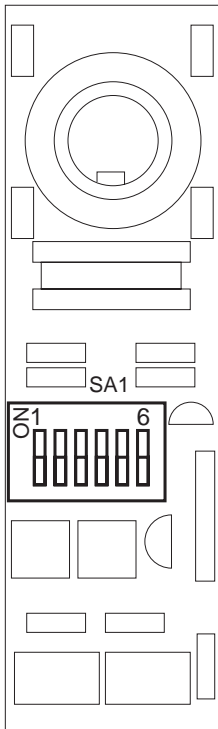
1. Abrir el terminal de pesada.
2. Conectar el puente enchufable W3 en el circuito impreso.



Puente enchufable W3	Modo operativo
Pin 1 y 2	RS422 dúplex (enlace a 4 hilos)
Pin 2 y 3	RS485 semidúplex (enlace a 2 hilos)

3. Cerrar de nuevo el terminal de pesada.

8.5 Ajustar el tipo de servicio en el interface CL20mA-ID7



El interface CL20mA-ID7 puede funcionar opcionalmente con bucle de emisión y recepción activo o pasivo.

Ajuste de fábrica: bucle de emisión y recepción pasivo

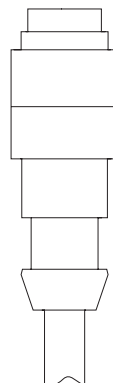
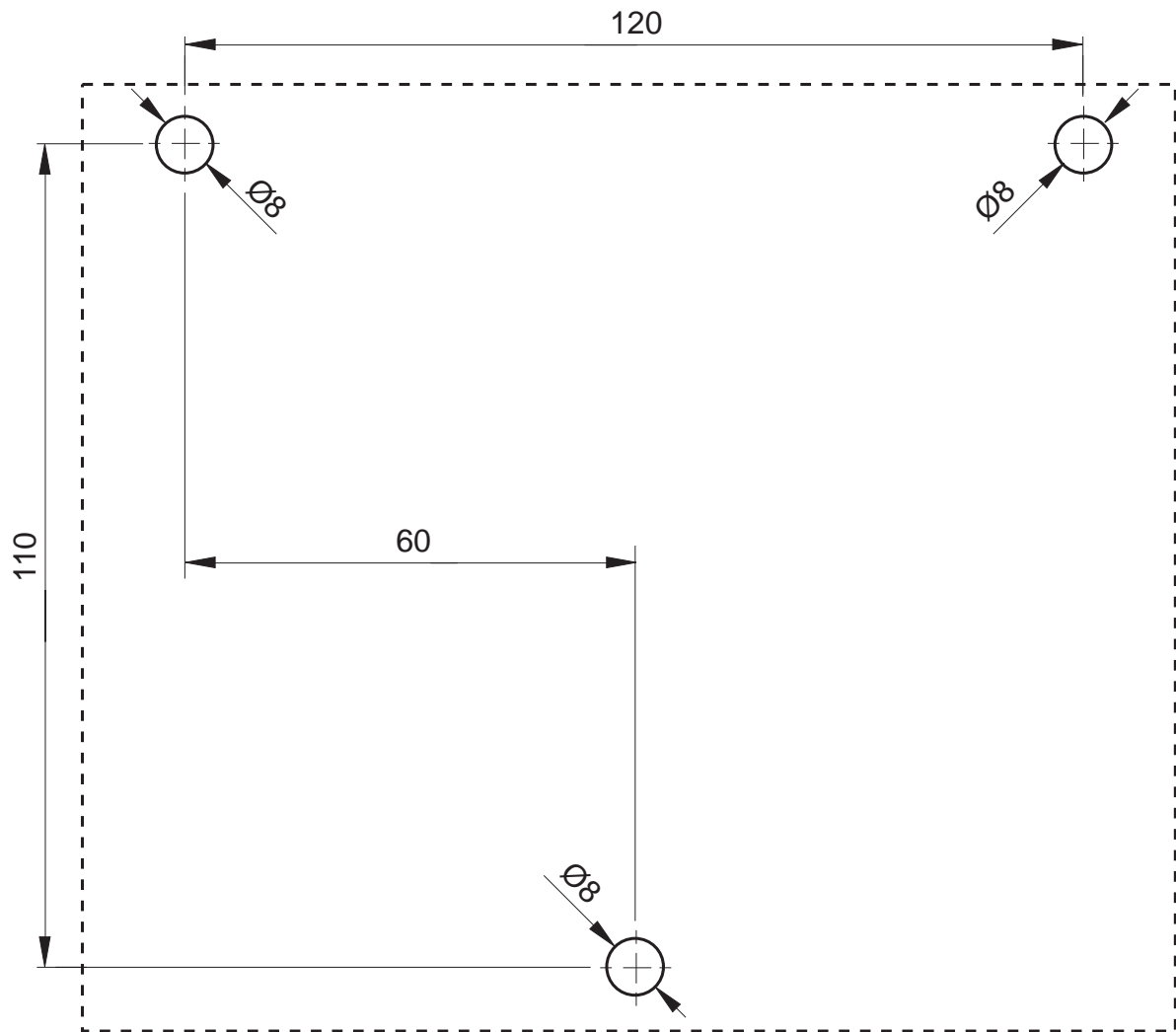
1. Abrir terminal de pesada.
2. Ajustar el tipo de servicio deseado con el interruptor DIL SA1 en el conjunto de circuito impreso CL20mA-ID7.

Tipo de servicio	SA1-1	SA1-2	SA1-3	SA1-4	SA1-5	SA1-6
TXD pasivo, RXD pasivo (ajuste de fábrica)	on	on	off	off	off	off
TXD activo, RXD activo	off	off	on	on	on	on
TXD pasivo, RXD activo	off	on	on	on	off	off
TXD activo, RXD pasivo	on	off	off	off	on	on

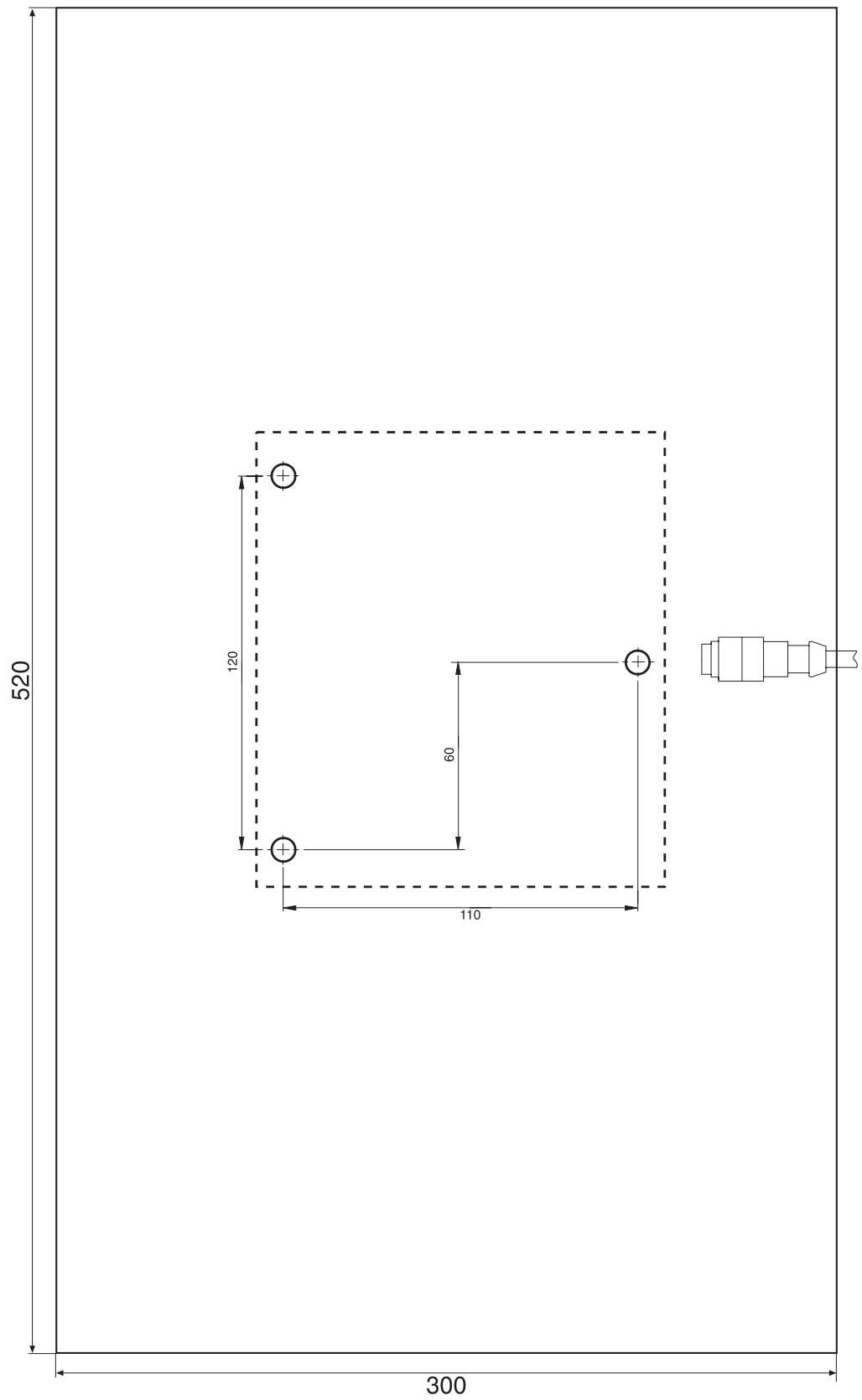
3. Cerrar de nuevo el terminal de pesada.

8.6 Plantilla para taladrar para el montaje en pared

→ Separe la plantilla para taladrar de este manual de instrucciones.



Espacio requerido



9 Alfabético

A

Accesorios 70
Activación 21
Adaptador de proceso
 pesar 36, 59
Adaptador de vibración 36,
 59
Alibi Memory-ID7 6, 7, 37
Aplicaciones posibles 3
Autocero 36

C

Caja 58
Caracteres ASCII 74
Código de barras 37, 38
Código ident 19, 24
Código personal 34
Cómo proceder en caso de
 fallo 55
Comprobar plataforma de
 pesada 24
Conectar plataforma de
 pesada 12
Conectores 6
Conectores de interface 6,
 37, 59
Conexión a la red 18
Conexión de plataforma de
 pesada 58, 70
Conmutar plataforma de
 pesada 23
Control de estabilización 36,
 59

D

Datos técnicos 58

E

Ethernet-ID7 6

F

Fecha 34, 59
FTP-Client 43
Funciones básicas 21
Funciones de pesada 59
Funciones
 suplementarias 24
FX880 39

G

GA46 37

H

Hora 34, 59

I

Idioma 33
Indicación secundaria 70
Indicaciones de seguridad 3
Indicador 4, 7, 58
Interface 4 I/O 38
Interface 4 I/O-ID7 37, 64
Interface CL-ID7 63
Interface D/A-ID7 65
Interface RS232-ID7 61
Interface RS485-ID7 62
Introducción 3
Introducción
 alfanumérica 32
IO-Test 39

L

Limpieza 20

M

Master Mode 30
Memoria coartada 37
Memoria coartada ID7 27
Mensajes de error 55

P

Pesada 22
Plataformas de pesada
 calibradas 18
Puesta a cero 21, 59
Puesta en marcha 8

R

Reclamar informaciones 25
Reset balanza 35
Reset terminal 33
Restart 36

S

Serie (RS232, CL, RS422/
 485) 38
Service mode 46

T

Tarar 22, 59
TCP/IP-Client 40
Teclado 5, 58
Teclado alfanumérico 26, 72
Teclado externo 26, 33, 72
Teclas de función 4, 24
Terminal 58
Test 59



22005863B

Reservadas las modificaciones técnicas © Mettler-Toledo (Albstadt) GmbH 01/10 Printed in Germany 22005863B

Mettler-Toledo (Albstadt) GmbH

D-72458 Albstadt

Tel. ++49-7431-14 0, Fax ++49-7431-14 232

Internet: <http://www.mt.com>