

# Trasmittitore con montaggio in testa

M100



**METTLER TOLEDO**



## Indice

<b>1</b>	<b>Introduzione</b>		<b>5</b>
	1.1	Informazioni relative alle istruzioni d'uso	5
	1.2	Spiegazione dei simboli	6
	1.3	Contenuto della fornitura	7
	1.4	Servizio clienti	7
	1.5	Tutela dell'ambiente	7
<b>2</b>	<b>Sicurezza</b>		<b>8</b>
	2.1	Uso previsto	8
	2.2	Istruzioni generali di sicurezza	8
	2.3	Modifiche e conversioni	9
	2.4	Istruzioni IECEx e ATEX	9
	2.5	Istruzioni CSA	10
	2.5.1	Marchi CSA	10
	2.5.2	Applicable Requirements	10
	2.5.3	Condizioni del certificato	10
	2.6	Etichette M100 2XH	11
<b>3</b>	<b>Design e funzione</b>		<b>12</b>
	3.1	Funzione	12
	3.2	Design	13
<b>4</b>	<b>Installazione</b>		<b>14</b>
	4.1	Istruzioni di sicurezza relative all'installazione	14
	4.2	Montaggio del sensore e del trasmettitore	14
<b>5</b>	<b>Cablaggio</b>		<b>15</b>
	5.1	Istruzioni di sicurezza per il cablaggio	15
	5.2	Architettura del sistema HART	15
	5.3	Definizioni dei Blocchi Terminali (BT)	17
<b>6</b>	<b>Funzionamento</b>		<b>18</b>
	6.1	Avvio del funzionamento tramite lo strumento di configurazione o di gestione delle risorse	18
	6.2	Avviare il funzionamento tramite il terminale portatile HART	19
	6.3	Modificare il tipo di sensore	19
<b>7</b>	<b>Taratura del sensore</b>		<b>20</b>
	7.1	Terminare la taratura del sensore	20
	7.2	Eeguire la taratura del sensore tramite lo strumento di configurazione o di gestione delle risorse.	21
	7.3	Eeguire la taratura del sensore tramite il terminale portatile HART	21
	7.4	Eeguire la taratura per l'ingresso Ain attuale	22
<b>8</b>	<b>Menu panoramica e menu descrizione</b>		<b>23</b>
	8.1	Panoramica menu	23
	8.2	Sensor Calibration (Taratura del sensore)	25
	8.2.1	Verify (Verifica)	25
	8.2.1.1	pH/ORP e pH/pNa	25
	8.2.1.2	O <sub>2</sub>	25
	8.2.1.3	Conducibilità	25
	8.3	Diagnostics & Service (Diagnostica & Assistenza)	26

8.3.1	Device Info (Informazioni sul dispositivo)	26
8.3.1.1	Messages (Messaggi)	26
8.3.1.2	ISM Sensor Info (Informazioni sul sensore ISM)	28
8.3.1.3	Calibration Data (Dati taratura) e Calibration History (Cronologia di taratura)	28
8.3.1.4	ISM Diagnostics (Diagnostica ISM) e Sensor Monitoring (Monitoraggio del sensore)	29
8.3.1.5	Model/Software Revision (Modello/Revisione del software)	31
8.3.2	Test Device (Test dispositivo)	31
8.3.3	HW Diagnostics (Diagnostica HW)	31
8.4	Detailed Setup (Configurazione dettagliata)	32
8.4.1	Load Configuration (Caricare configurazione)	32
8.4.2	Measurements (Misure)	32
8.4.2.1	Channel Setup (Impostazione del canale)	32
8.4.2.2	pH (pH/ORP e pH/pNa)	33
8.4.2.3	O <sub>2</sub>	34
8.4.2.4	Cond 4e (conducibilità 4e)	35
8.4.2.5	Analog Input (Ingresso analogico)	36
8.4.3	Output Conditions (Condizioni di uscita)	37
8.4.3.1	Analog Output (Uscita analogica)	37
8.4.3.2	Hold Output (Attesa uscita)	38
8.4.4	HART Info (Informazioni HART)	39
8.4.4.1	HART Output (Uscita HART)	39
8.4.5	ISM Setup (Configurazione ISM)	40
8.4.5.1	Sensor Monitoring Setup (Configurazione monitoraggio del sensore)	41
8.4.5.2	Reset ISM Counter/Timer (Ripristino contatore/timer ISM)	41
8.4.6	System (Sistema)	42
8.4.6.1	Reset (Ripristina)	42
8.4.6.2	Date & Time (Data e Ora)	42
8.4.7	Alarm Setup (Configurazione allarme)	43
8.5	Review (Rivedere)	43
<b>9</b>	<b>Risoluzione dei problemi</b>	<b>44</b>
<b>10</b>	<b>Dati tecnici</b>	<b>45</b>
<b>11</b>	<b>Valori predefiniti</b>	<b>47</b>
11.1	Valori predefiniti per sensori pH/ORP o pH/pNa	47
11.2	Valori predefiniti per sensori di O <sub>2</sub>	48
11.3	Valori predefiniti per sensori di conducibilità	49
<b>12</b>	<b>Tabelle di tamponi</b>	<b>50</b>
12.1	Tamponi per sensori pH/ORP	50
12.1.1	Mettler-9	50
12.1.2	Mettler-10	51
12.1.3	Tecnico NIST	51
12.1.4	Standard NIST (DIN e JIS 19266: 2000-01)	52
12.1.5	Hach	53
12.1.6	Ciba (94)	53
12.1.7	Merck Titrisole, Riedel-de-Haën Fixanale	54
12.1.8	WTW	54
12.1.9	JIS Z 8802	55
12.1.10	Tampone per elettrodi di pH a doppia membrana (pH/pNa)	55
12.1.10.1	Mettler-pH/pNa (Na+ 3,9M)	55
<b>13</b>	<b>Garanzia</b>	<b>56</b>

# 1 Introduzione

## 1.1 Informazioni relative alle istruzioni d'uso

Le presenti istruzioni d'uso trattano argomenti importanti sulla gestione del trasmettitore M100 di METTLER TOLEDO. Un prerequisito per lavorare in sicurezza è la conformità a tutte le norme e le istruzioni di sicurezza riportate di seguito.

Inoltre, devono essere rispettate le normative locali in materia di sicurezza sul lavoro e le disposizioni generali di sicurezza applicabili per l'utilizzo del trasmettitore.

Leggere attentamente le istruzioni d'uso devono prima di iniziare qualsiasi tipo di lavoro! Sono parte integrante del prodotto e devono essere conservate nelle immediate vicinanze del trasmettitore, accessibili al personale in ogni momento.

Quando si consegna il trasmettitore a terzi, ricordarsi di consegnare anche le istruzioni d'uso.

Osservare inoltre le normative e le istruzioni di sicurezza del sensore collegato o di componenti di altri fornitori.

## 1.2 Spiegazione dei simboli

Nelle presenti istruzioni d'uso le avvertenze sono contrassegnate da simboli. Le avvertenze vengono introdotte da pittogrammi che esprimono la portata del pericolo.

Attenersi sempre alle avvertenze e agire con prudenza per evitare incidenti, lesioni personali e danni alle cose.

### Avvertenze

#### **DANGER (PERICOLO)**



DANGER (PERICOLO) indica una situazione di pericolo che, se non evitata, può comportare morte o lesioni gravi.

#### **WARNING (AVVERTENZA)**



WARNING (AVVERTENZA) indica una situazione di potenziale pericolo che, se non evitata, può comportare morte o lesioni gravi.

#### **CAUTION (AVVERTIMENTO)**



CAUTION (AVVERTIMENTO) indica una situazione di potenziale pericolo che, se non evitata, può comportare lesioni di entità minore o moderata.

#### **ATTENTION (ATTENZIONE)**



ATTENTION (ATTENZIONE) indica una situazione potenzialmente pericolosa che, se non evitata, può causare danni materiali.

### Consigli e raccomandazioni



N.B.: evidenzia consigli utili, raccomandazioni e informazioni volte a ottenere un funzionamento efficiente e privo di interferenze.

## 1.3 Contenuto della fornitura

Vengono forniti in dotazione:

- Trasmettitore M100
- Cavo iLink per software iSense
- Guida alla configurazione rapida
- CD ROM con relativa documentazione, descrizione del dispositivo (DD), software iSense e strumento di configurazione PACTWare™

## 1.4 Servizio clienti

Il servizio clienti è disponibile per informazioni tecniche.

L'elenco degli uffici locali di riferimento è disponibile all'ultima pagina.



N.B.!

Per una rapida elaborazione della chiamata, annotare i dati presenti sull'etichetta del prodotto, quali, ad esempio, numero di serie, N. articolo, ecc.

## 1.5 Tutela dell'ambiente

### ATTENTION (ATTENZIONE)



#### **Pericolo per l'ambiente derivato da uno smaltimento improprio del trasmettitore o dei suoi componenti!**

Uno smaltimento improprio del trasmettitore o dei componenti può causare danni all'ambiente.

- Rispettare le normative e le direttive locali e nazionali.
- Smontare il trasmettitore in base ai suoi componenti (plastica, metallo, dispositivi elettronici). Fornire i componenti classificati per il riciclaggio.

## 2 Sicurezza

### 2.1 Uso previsto

Il trasmettitore M100 è progettato per l'uso nelle industrie di processo ed è uno strumento a sicurezza intrinseca certificata per l'installazione in aree pericolose.

METTLER TOLEDO non si assume alcuna responsabilità per danni derivanti da un uso improprio o diverso da quello previsto.

### 2.2 Istruzioni generali di sicurezza

Di seguito è fornito un elenco di istruzioni e avvertenze generali sulla sicurezza. La mancata osservanza di queste istruzioni può causare danni all'apparecchiatura e/o lesioni personali all'operatore.

- La connessione dei cavi e la manutenzione di questo prodotto prevedono il contatto con livelli di voltaggio che possono provocare scosse elettriche.
- Prima della manutenzione è necessario scollegare l'alimentazione elettrica collegata a una fonte di alimentazione separata.
- L'interruttore o il dispositivo di disconnessione dovrà essere posizionato nelle immediate vicinanze e facilmente raggiungibile dall'operatore; dovrà essere segnalato come dispositivo di disconnessione dell'apparecchio.
- È necessario utilizzare un interruttore come dispositivo di disconnessione dell'apparecchiatura.
- L'installazione elettrica va effettuata in conformità al Codice elettrico nazionale e/o a eventuali altre normative nazionali o locali in vigore.
- Il trasmettitore deve essere installato e utilizzato unicamente da personale che dispone di una certa dimestichezza con l'apparecchio e che è qualificato per eseguire questo lavoro.
- Il trasmettitore può funzionare solo nelle condizioni di funzionamento specificate. Vedere Capitolo 10 "Dati tecnici" a pagina 46.
- La riparazione del trasmettitore deve essere eseguita solo da personale autorizzato e qualificato.
- Fatta eccezione per la manutenzione di routine, per le procedure di pulizia o di sostituzione del fusibile descritte nelle presenti istruzioni d'uso, il trasmettitore non deve essere manomesso o alterato in alcun modo.
- METTLER TOLEDO declina ogni responsabilità per danni causati da modifiche non autorizzate al trasmettitore.
- Attenersi a tutte le avvertenze e le istruzioni indicate sul prodotto e con esso fornite.
- Installare l'apparecchiatura come specificato nelle presenti istruzioni d'uso. Attenersi alle norme locali e nazionali pertinenti.
- Durante il normale funzionamento, la copertura protettiva del trasmettitore va sempre lasciata al proprio posto.
- Se l'apparecchiatura viene utilizzata in un modo diverso da quello indicato dal produttore, la protezione che questi ha fornito contro i rischi potrebbe risultare compromessa.



## 2.3 Modifiche e conversioni

Le modifiche, le conversioni o l'installazione del trasmettitore possono causare pericoli imprevisti.

È necessaria la certificazione scritta del produttore prima di apportare qualsiasi modifica tecnica e di potenziare il trasmettitore.

## 2.4 Istruzioni IECEx e ATEX

I trasmettitori multiparametrici M100 sono prodotti da Mettler-Toledo GmbH.

**Il trasmettitore M100 ha superato i controlli IECEx e ATEX e risulta conforme alle seguenti norme:**

- EC 60079-0 sulle atmosfere esplosive –  
Parte 0: Apparecchiature – Prescrizioni generali
- IEC 60079-1 sulle atmosfere esplosive –  
Parte 1: Protezione dell'apparecchiatura mediante custodie a prova di esplosione "d"
- IEC 60079-11 sulle atmosfere esplosive –  
Parte 11: Apparecchiatura con modalità di protezione a sicurezza intrinseca "i"
- IEC 60079-26 sulle atmosfere esplosive –  
Parte 26: Apparecchiature con livello di protezione (EPL) Ga
- IEC 60079-31 sulle atmosfere esplosive –  
Part 1: Apparecchiature con protezione da polveri combustibili mediante custodie "t"

### Contrassegni Ex:

- II 2(1) G Ex ib [ia Ga] IIC T4 Gb
- II 2(1) D Ex ib [ia Da] IIIC T80°C/ T90°C Db
- II 2(1) G Ex d [ia Ga] IIC T4 Gb
- II 2(1) D Ex tb [ia Da] IIIC T80°C/ T90°C Db

### Numero di certificazione

- ATEX: SEV 14 ATEX 0128 X
- IECEx: IECEx CQM 14.0020 X
- NEPSI: GYB14.1194X



N.B.!

Per condizioni d'uso particolari, consultare il certificato corrispondente nel CD.

---

## 2.5 Istruzioni CSA

### 2.5.1 Marchi CSA

- Classe I, divisione 1, gruppi A, B, C e D T4
- Classe II, divisione 1, gruppi E, F e G e
- Classe III
- Ex ia IIC T4 Ga; classe I, zona 0, AEx ia IIC T4 Ga

### 2.5.2 Applicable Requirements

- CSA C22.2 No. 0 –  
General Requirements – Canadian Electrical Code Part II
- CSA C22.2 No. 61010-1-12 –  
Safety Requirements for Electrical equipment for measurement, Control and Laboratory use –  
Part 1: General requirements
- UL61010-1 3rd Ed –  
Safety Requirements for Electrical equipment for measurement, Control and Laboratory use –  
Part 1: General requirements
- CSA-C22.2 No. 60079-0:11 –  
Explosive atmospheres – Part 0: Equipment – General requirements
- CSA-C22.2 No.60079-11:14 –  
Explosive atmospheres – Part 11: Equipment protection by intrinsic safety “i”
- ANSI/UL 913 8th Ed. –  
Intrinsically Safe Apparatus and Associated Apparatus for use in Class I, II and III, Division 1,  
Hazardous (Classified) Location
- UL60079-0:2013 –  
Explosive atmospheres – Part 0: Equipment - General requirements
- UL60079-11:2013 –  
Explosive atmospheres – Part 11: Equipment protection by intrinsic safety “i”

### 2.5.3 Condizioni del certificato

1. Installazione come da Canadian Electrical Code, parte 1 C22.1-15., sezione 18 e da National Electrical Code NFPA70, articoli 504 e 505.
2. A sicurezza intrinseca con parametro entità in caso di installazione conforme al disegno di controllo (disegno n. 30127727)
3. In caso di installazione in atmosfera con polveri combustibili, l'utente finale deve considerare l'influenza della temperatura di processo e assicurare che la temperatura superficiale massima sull'armatura non superi i 165 °C.
4. Evitare il rischio di combustione per urto o sfregamento sull'armatura in lega di alluminio.
5. Per i trasmettitori usati in ambienti di classe I, divisione 1 o classe 1, zona 0 o classe II e III, occorre utilizzare pressacavi o otturatori al fine di garantire il grado di protezione IP 66; inoltre, il sensore dev'essere collegato al trasmettitore mediante un connettore AK9 al fine di garantire un grado di protezione del trasmettitore conforme a IP 66.

## 2.6 Etichette M100 2XH

UE

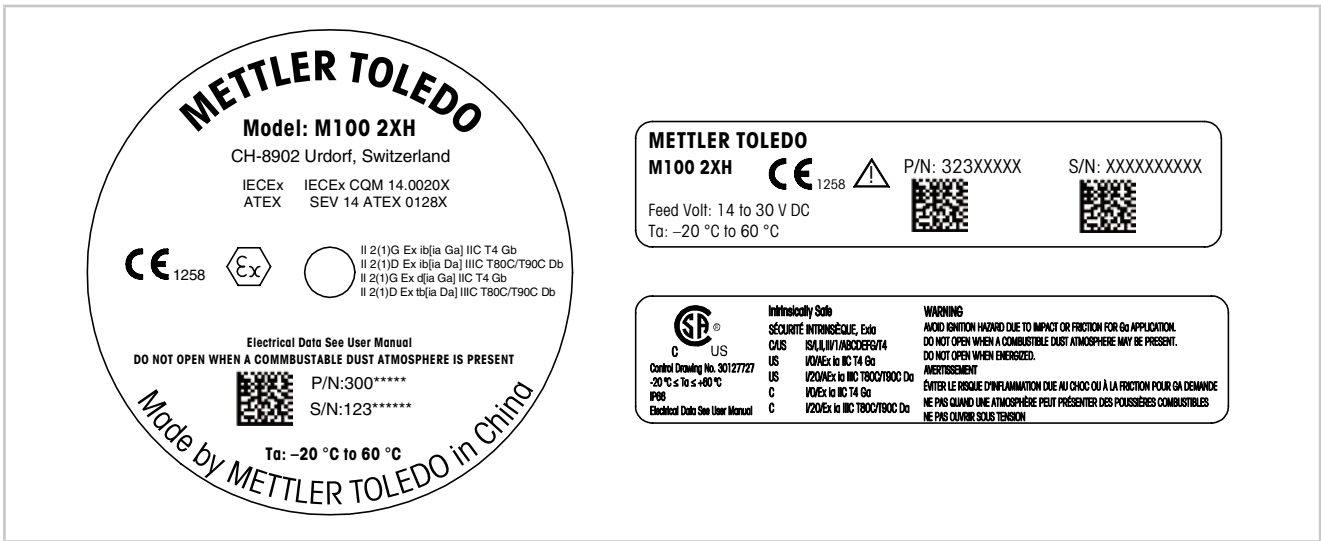


Fig. 1: Etichette M100 2XH, UE

Sinistra: posizionata sul lato superiore dell'armatura

Superiore destra: posizionata all'interno dell'armatura

Inferiore destra: posizionata all'esterno dell'armatura

Indirizzo: Mettler-Toledo GmbH Process Analytics, Im Hackacker 15, CH-8902 Urdorf, Svizzera

[www.mt.com/pro](http://www.mt.com/pro)

US

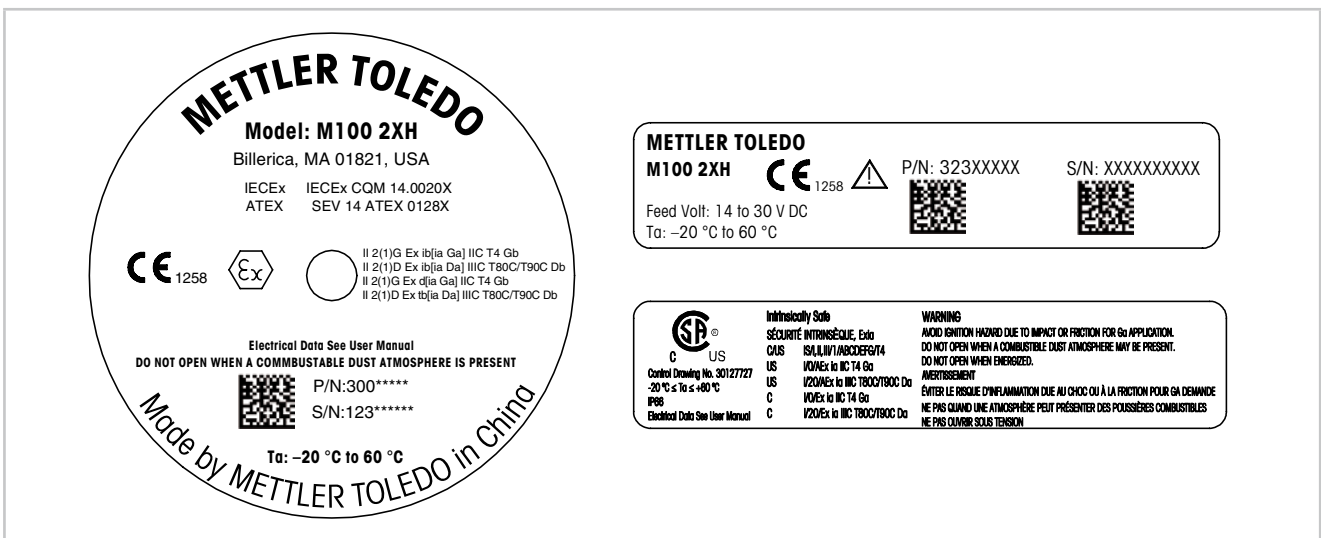


Fig. 2: Etichette M100 2XH, US

Sinistra: posizionata sul lato superiore dell'armatura

Superiore destra: posizionata all'interno dell'armatura

Inferiore destra: posizionata all'esterno dell'armatura

Indirizzo: Mettler-Toledo, Thornton Inc, Billerica, MA 01821, USA

## 3 Design e funzione

### 3.1 Funzione

Il modello M100 è un trasmettitore a 2 fili con montaggio in testa per misure analitiche con capacità di comunicazione HART. M100 è un trasmettitore monocanale, multiparametrico per la misura di pH/ORP, pH/pNa, ossigeno disciolto e conducibilità. È compatibile solo con sensori ISM.

Il trasmettitore M100 è progettato per l'utilizzo nelle industrie di processo ed è uno strumento a sicurezza intrinseca certificata per l'installazione in aree pericolose.

M100 è disponibile con pressacavi metrici M20 o connettori NPT 3/4".

#### Guida alla configurazione dei parametri dell'M100

Parametro	M100 2XH
	ISM
pH/ORP	•
pH/pNa	•
Conducibilità a 4 elettrodi	•
Amp. ossigeno disciolto ppm <sup>1)</sup> / ppb <sup>2)</sup> / tracce <sup>2)</sup>	•

1) Sensori Ingold e Thornton

2) Sensori Ingold

Tabella 1: Guida alla configurazione dei parametri dell'M100

### 3.2 Design

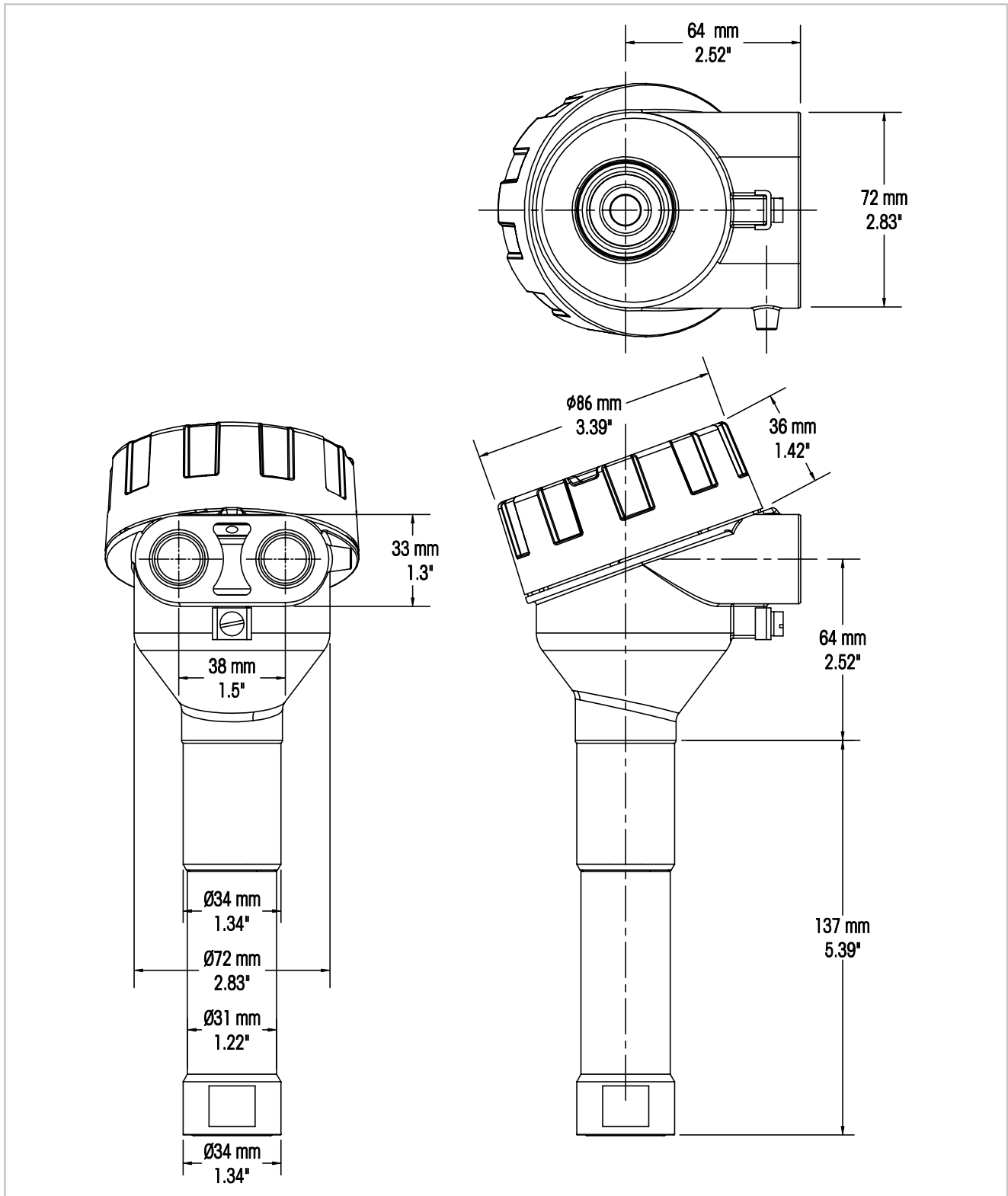


Fig. 3: Dimensioni del trasmettitore M100

## 4 Installazione

### 4.1 Istruzioni di sicurezza relative all'installazione

- Spegnere il trasmettitore durante l'installazione.
- Il trasmettitore tollera ambienti ostili. Tuttavia, per ottenere risultati ottimali, installare il trasmettitore in un ambiente nel quale temperature estreme, vibrazioni, interferenze radio o elettromagnetiche siano ridotte al minimo o assenti.
- Mantenere il blocco di sicurezza in posizione sopra il cappuccio protettivo del circuito, per evitare un'esposizione involontaria del circuito del trasmettitore all'ambiente dell'impianto. Per rimuovere il cappuccio protettivo del circuito, allentare il dado di bloccaggio fino a quando la linguetta si staccherà dal cappuccio protettivo, quindi svitare il coperchio.

### 4.2 Montaggio del sensore e del trasmettitore

1. Installare l'armatura per sensori (4), come descritto nella documentazione relativa.
2. Inserire con cautela il sensore (3) nell'armatura per sensori. Avvitare il sensore a mano.
3. Avvitare l'armatura del sensore e il tubo di prolunga (2) a mano. Non ruotare il trasmettitore M100 (1). Ruotare solo il tubo di prolunga.
4. Svitare il coperchio del trasmettitore M100.
5. Eseguire il cablaggio. Vedere Capitolo 5.3 "Definizioni dei Blocchi Terminali (BT)" a pagina 17.
6. Avvitare il coperchio del trasmettitore M100.

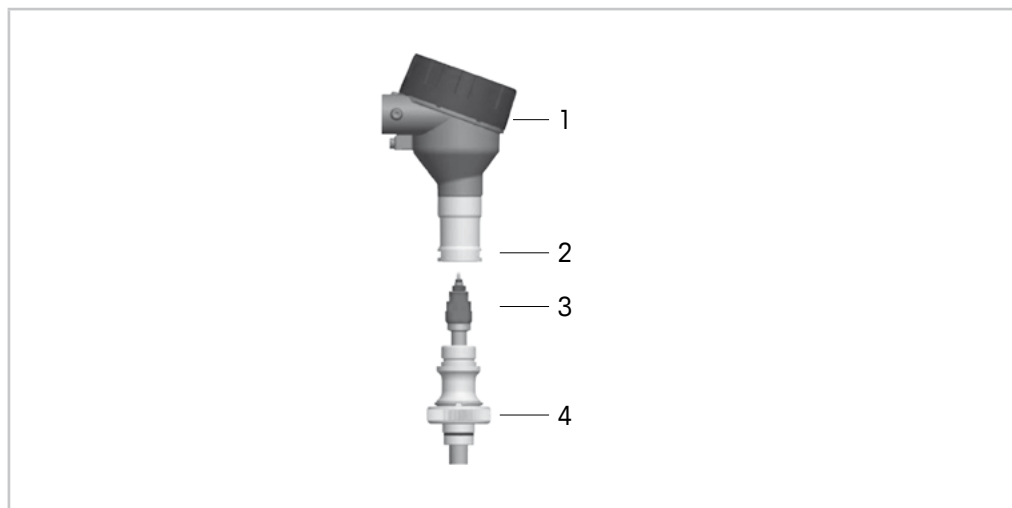


Fig. 4: Montaggio del sensore e del trasmettitore

- 1 Trasmettitore M100
- 2 Tubo di prolunga
- 3 Sensore o elettrodo
- 4 Armatura per sensori

## 5 Cablaggio

### 5.1 Istruzioni di sicurezza per il cablaggio

- Spegnere il trasmettitore durante il cablaggio.
- Utilizzare i cavi a tenuta stagna per mantenere l'umidità fuori del trasmettitore. Nel caso si utilizzi un condotto, tappare e sigillare le connessioni all'armatura del trasmettitore per evitare che l'umidità penetri all'interno del trasmettitore stesso.
- Collegare i cavi saldamente ai terminali di connessione.
- Avvitare il coperchio correttamente dopo il cablaggio.
- Il grado di protezione d'ingresso non sarà più applicabile in caso di danni al trasmettitore o alle filettature, alle guarnizioni o ai cavi sulla testa del trasmettitore.

### 5.2 Architettura del sistema HART

Configurare il trasmettitore M100 tramite uno strumento di configurazione, uno strumento di gestione delle risorse o tramite terminale portatile HART.

La DD e i file DTM sono disponibili sul CD-ROM fornito in dotazione oppure possono essere scaricati dal sito Internet [www.mt.com/M100](http://www.mt.com/M100).

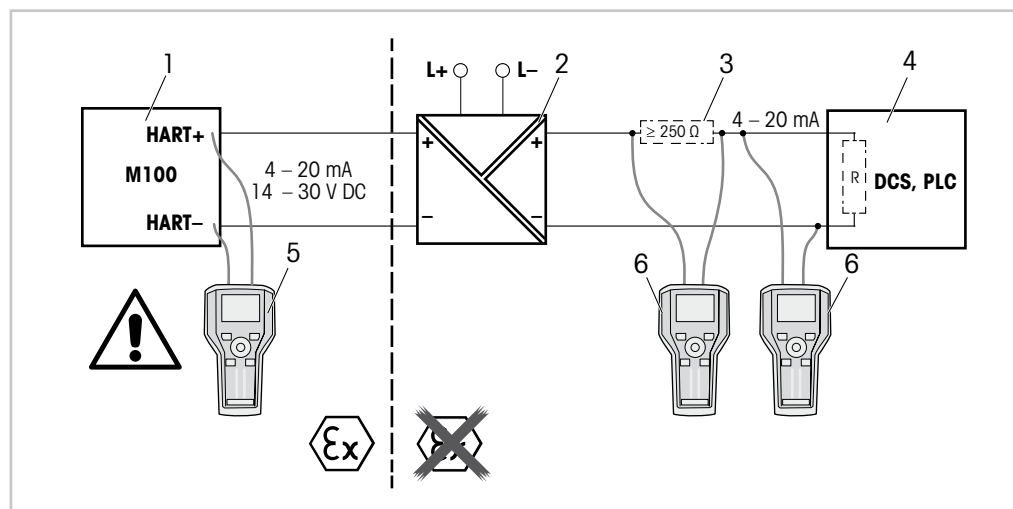


Fig. 5: Collegamento HART® con terminale portatile HART

- 1 Trasmettitore M100
- 2 Alimentatore con ripetitore preferibilmente trasparente HART
- 3 Resistore di carico, non necessario se nell'alimentatore con ripetitore ne è stato installato uno
- 4 DCS (sistema di controllo distribuito) o PLC (controllore logico programmabile)
- 5 Terminale portatile HART collegato direttamente al dispositivo anche nell'area Ex i
- 6 Terminale portatile HART es. 475 FieldCommunicator Emerson

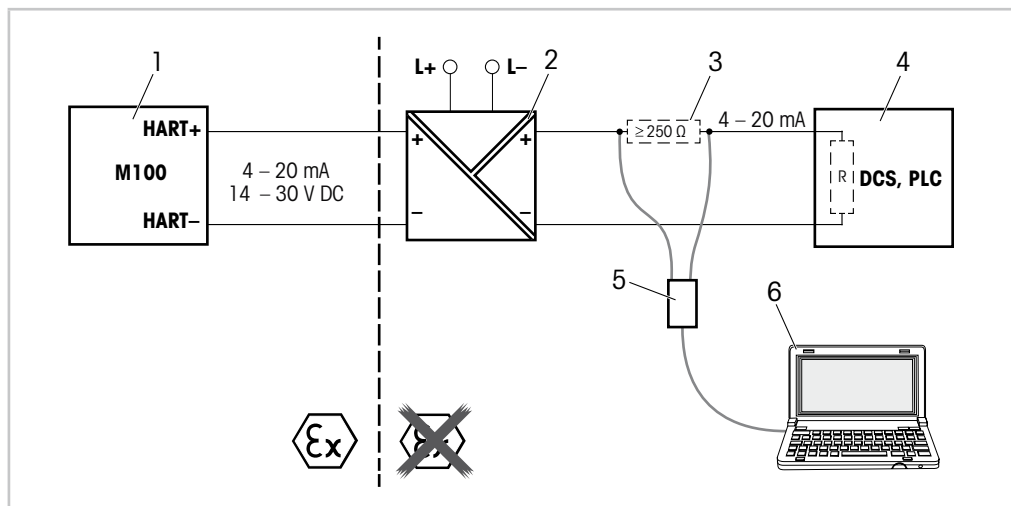


Fig. 6: Collegamento HART® con modem HART e strumento di configurazione

- 1 Trasmettitore M100
- 2 Alimentatore con ripetitore preferibilmente trasparente HART
- 3 Resistore di carico, non necessario se nell'alimentatore con ripetitore ne è stato installato uno
- 4 DCS (sistema di controllo distribuito) o PLC (controllore logico programmabile)
- 5 Modem HART
- 6 PC con strumento di configurazione, es. PACTWare™ di Pepperl+Fuchs  
PACTWare™ è contenuto nel CD ROM in dotazione o disponibile come freeware.



### 5.3 Definizioni dei Blocchi Terminali (BT)

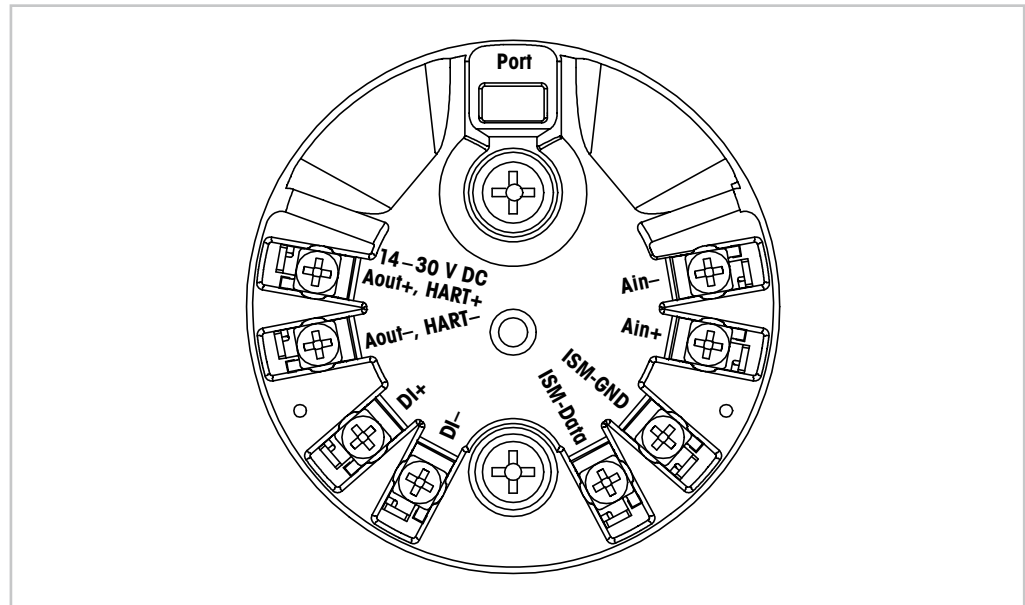


Fig. 7: Definizioni dei Blocchi Terminali (BT)

Terminale	Descrizione
Port	Interfaccia per assistenza es. aggiornamento firmware
Aout+, HART+ Aout-, HART-	Fare attenzione alla polarità. – Collegamento alimentazione: da 14 a 30 V CC – Uscita analogica – Segnale HART
DI+, DI-	Ingresso digitale (per porre il trasmettitore in stato di attesa)
ISM-DATA, ISM-GND	Ingresso sensore, vedere Tabella 1 a pagina 12 e Fig. 4a pagina 14. Cablato in fabbrica. Non scollegare.
Ain+, Ain-	Ingresso analogico: da 4 a 20 mA (per la compensazione della pressione)

Tabella 2: Definizioni dei Blocchi Terminali (BT)

## 6 Funzionamento

Configurare il trasmettitore M100 tramite uno strumento di configurazione, uno strumento di gestione delle risorse o tramite terminale portatile HART.

La DD è contenuta nel CD-ROM in dotazione oppure può essere scaricata dal sito Internet [www.mt.com/M100](http://www.mt.com/M100).

È possibile tarare il sensore tramite software iSense.

### 6.1 Avvio del funzionamento tramite lo strumento di configurazione o di gestione delle risorse



N.B.!

Lo strumento di configurazione PACTWare™ è contenuto nel CD-ROM fornito in dotazione. È possibile scaricare il DTM dal sito Internet [www.mt.com/M100](http://www.mt.com/M100).

**Prerequisito:** il trasmettitore M100 e il sensore devono essere montati e collegati elettricamente.

Per le fasi da 1 a 5 e per la fase 12, consultare la documentazione relativa allo strumento di configurazione o allo strumento di gestione delle risorse.

1. Installare lo strumento di configurazione, ad esempio PACTWare™ o lo strumento di gestione delle risorse.
2. Installare il DTM per l'interfaccia HART e quello per il trasmettitore M100.
3. Aggiornare il catalogo del dispositivo.
4. Attivare una connessione tra il trasmettitore e il software. Controllare le impostazioni della porta COM, se necessario.
5. Selezionare **Sensor Type (Tipo di sensore)**.  
Percorso menu: Detailed Setup > Measurements > Channel Setup > Sensor Setup.
6. Caricare la configurazione dal dispositivo.
7. Impostare **Tag o/e Long Tag (Tag lungo)**.  
Percorso menu: Device Setup > Detailed Setup > HART Info
8. Impostare **Date (Data)** e **Time (Ora)**. Utilizzare il formato 24 ore. Il formato dell'ora non è modificabile. Percorso menu: Device Setup > Detailed Setup > System
9. Impostare l'intervallo del segnale dell'uscita analogica.  
Percorso menu: Detailed setup > Output Condition > Analog output > Range–
  - **URV** (Valore intervallo superiore) e **LRV** (Valore intervallo inferiore)  
I valori devono essere compresi entro i limiti di misura del sensore.
  - **USL** (Limite superiore del sensore) e **LSL** (Limite inferiore del sensore)  
I limiti sono definiti dal sensore e non sono modificabili.
10. Definire le variabili di processo **PV, SV, TV e QV**  
Percorso menu: Device Setup > Detailed Setup > Measurements > Channel Setup
11. Tarare il sensore. Percorso menu: Device Setup > Sensor Calibration  
Vedere Capitolo 7 "Taratura del sensore" a pagina 20.
12. Eseguire ulteriori impostazioni. Vedere Capitolo 8 "Menu panoramica e menu descrizione" a pagina 24.
13. Memorizzare la configurazione sul dispositivo.

## 6.2 Avviare il funzionamento tramite il terminale portatile HART



N.B.!

La DD "008E8E7D0101.hhd" si trova sul CD-ROM fornito in dotazione. È inoltre possibile scaricare la DD dal sito Internet [www.mt.com/M100](http://www.mt.com/M100).

**Prerequisito:** il trasmettitore M100 e il sensore devono essere montati e collegati elettricamente.

Per la fase 1, consultare la documentazione relativa al terminale portatile HART.

1. Controllare se la DD del trasmettitore M100 è già stata installata sul terminale portatile HART. Installare la DD se necessario.
2. La comunicazione viene effettuata automaticamente.
3. Selezionare **Sensor Type**.  
Percorso menu: Detailed Setup > Measurements > Channel Setup > Sensor Setup.
4. Caricare la configurazione dal dispositivo. Percorso menu: Device Setup > Detailed Setup
5. Impostare **Tag** o/e **Long Tag**. Percorso menu: Device Setup > Detailed Setup > HART Info
6. Impostare **Date** e **Time**. Utilizzare il formato 24 ore. Il formato dell'ora non è modificabile.  
Percorso menu: Device Setup > Detailed Setup > System
7. Impostare l'intervallo del segnale dell'uscita analogica.  
Percorso menu: Detailed setup > Output Condition > Analog output > Range–
  - **URV** (Valore intervallo superiore) e **LRV** (Valore intervallo inferiore)  
I valori devono essere compresi entro i limiti di misura del sensore.
  - **USL** (Limite superiore del sensore) e **LSL** (Limite inferiore del sensore)  
I limiti sono definiti dal sensore e non sono modificabili.
8. Definire le variabili di processo **PV**, **SV**, **TV** e **QV**  
Percorso menu: Device Setup > Detailed Setup > Measurements > Channel Setup
9. Tarare il sensore. Percorso menu: Device Setup > Sensor Calibration  
Vedere Capitolo 7 "Taratura del sensore" a pagina 20.
10. Eseguire ulteriori impostazioni. Vedere Capitolo 8 "Menu panoramica e menu descrizione" a pagina 24.

## 6.3 Modificare il tipo di sensore

Se si cambia il tipo di sensore (es. un sensore di conducibilità con un sensore di pH), eseguire la seguente procedura:

**Prerequisito:** il trasmettitore M100 e l'altro sensore di diverso tipo devono essere montati e collegati elettricamente.

1. Avviare una connessione tra il trasmettitore e il software/dispositivo HART.
  2. Selezionare **Sensor Setup (Impostazione sensore)**.  
Percorso menu: Detailed Setup > Measurements > Channel Setup > Sensor Setup.
  3. Avviare "Sensor Setup".
  4. Selezionare il nuovo tipo di sensore per il parametro **Sensor Type**.
  5. Caricare la configurazione dal dispositivo.
- ⇒ La configurazione nello strumento di configurazione o nel terminale portatile HART è aggiornata.  
Se è stato selezionato il tipo corretto di sensore, apparirà il menu **Verify (Verifica)**.

## 7 Taratura del sensore

---



N.B.!

Per ottenere i migliori risultati nella taratura di processo, osservare i punti seguenti.

- Prendere il campionamento il più vicino possibile al punto di misura del sensore.
  - Misurare il campione a temperatura di processo.
- 



N.B.!

Attraverso lo strumento di configurazione, di gestione delle risorse o il terminale portatile HART è possibile tarare il sensore grazie al metodo "Process calibration" ("Taratura di processo"). Per altri metodi di taratura utilizzare il software iSense™.

Per tarare il sensore in laboratorio o in aree non pericolose si può usare iSense. Il software iSense su CD ROM e il cavo iLink sono forniti in dotazione.

---



N.B.!

Quando la taratura è in corso non è possibile avviare altre operazioni di taratura.

---

### 7.1 Terminare la taratura del sensore

Dopo ogni taratura riuscita sono disponibili le seguenti opzioni:

- **Adjust (Regola):** I valori di taratura vengono accettati e usati per la misura. Vengono inoltre memorizzati nella cronologia di taratura.
- **Calibrate (Tara):** I valori di taratura vengono memorizzati nella cronologia di taratura come documentazione, ma non possono essere utilizzati per la misura. Per le misure vengono utilizzati i valori di taratura dell'ultima regolazione valida.
- **Abort (Annulla):** I valori di taratura vengono eliminati.

## 7.2 Eseguire la taratura del sensore tramite lo strumento di configurazione o di gestione delle risorse.

1. Selezionare il menu **Sensor Calibration (Taratura del sensore)**. Percorso menu: Device Setup > Sensor Calibration
2. Selezionare calibration method (metodo di taratura). Fare clic su [Step 1: Capture current measured value (Fase 1: rilevamento del valore attualmente misurato)].
3. Per la taratura di O<sub>2</sub> selezionare calibration unit (unità di taratura).  
⇒ Appariranno gli attuali "Sensor value" (Valore del sensore) e "Status" (Stato).
4. Fare clic su [Next] per memorizzare il valore misurato.  
⇒ Apparirà il seguente messaggio: "Captured value is stored. Take a grab sample to measure in the lab or perform parallel measurement." (Rilevamento del valore attualmente misurato. Effettuare un campionamento per la misura in laboratorio o per misure parallele.)
5. Fare clic su [OK].
6. Fare clic su [Step 2: Enter reference value (Fase 2: inserire il valore di riferimento)]. N.B.! È possibile eseguire lo "Step 2" (Fase 2) in qualsiasi momento.  
⇒ Apparirà il valore rilevato nello "Step 1" (Fase 1) .
7. Inserire il valore di riferimento misurato.
8. Fare clic su [Next] per memorizzare il valore di riferimento.  
⇒ Se il valore di riferimento si trova in un intervallo valido, appariranno "Slope" (Pendenza) e Offset.
9. Fare clic su [OK].  
⇒ Apparirà il seguente messaggio "Complete calibration procedure. Select either "Adjust", "Calibrate" or "Abort". (Fine taratura. Selezionare "Regola", "Tara" o "Annulla".)
10. Select Adjust, Calibrate or Abort. (Selezionare "Regola", "Tara" o "Annulla".)
11. Fare clic su [OK].

### 7.3 Eseguire la taratura del sensore tramite il terminale portatile HART

1. Selezionare il menu **Sensor Calibration**. Percorso menu:  
Device Setup > Sensor Calibration
2. Selezionare il metodo di taratura.  
⇒ Apparirà il seguente messaggio: "Capture act. value" (Rilevamento del valore attuale).  
⇒ Per la taratura di O<sub>2</sub> verrà visualizzato il seguente messaggio: "Select calibration unit" (Selezionare l'unità di taratura).
3. Per la taratura di O<sub>2</sub> selezionare calibration unit. Premere [ENTER].  
⇒ Appariranno gli attuali "Sensor value" e "Status".
4. Premere [Next] per rilevare il valore attualmente misurato.  
⇒ Apparirà il seguente messaggio: "Captured value is stored. Take a grab sample to measure in the lab or perform parallel measurement."
5. Premere [OK].  
⇒ Apparirà il seguente messaggio "Enter reference value" (Inserire il valore di riferimento). È possibile eseguire questa fase in qualsiasi momento.
6. Inserire il valore di riferimento misurato.
7. Premere [ENTER] per memorizzare il valore di riferimento.  
⇒ Se il valore di riferimento si trova in un intervallo valido, appariranno Slope e Offset.
8. Premere [OK].  
⇒ Apparirà il seguente messaggio: "Select process, select either Adjust, Calibrate or Abort". (Selezionare il processo. Selezionare Regola, Tara o Annulla.)
9. Selezionare Regola, Tara o Annulla
10. Premere [ENTER].

## 7.4 Eseguire la taratura per l'ingresso Ain attuale

Per la misura di O<sub>2</sub> è possibile collegare un sensore di pressione esterno per compensare la pressione. Il sensore di pressione è collegato ai terminali **Ain (Ain)**.

Per migliorare la precisione della misura di O<sub>2</sub> si consiglia di tarare l'ingresso Ain attuale.

1. Collegare il misuratore di riferimento ai terminali **Ain**.
2. Selezionare il menu **Sensor Calibration**. Percorso menu:  
Device Setup > Sensor Calibration
3. Selezionare il metodo di taratura. Fare clic su [Ain Calibration (Taratura Ain)].  
⇒ Apparirà il seguente messaggio: "Set output to 4 mA". ("Impostare l'uscita a 4 mA").
4. Fare clic su [OK].  
⇒ **Reference Value 1 (Valore di riferimento 1)**: apparirà il valore precedente relativo a 4 mA.
5. Inserire il nuovo valore di riferimento misurato con il misuratore di riferimento.
6. Fare clic su [OK] per memorizzare il nuovo valore di riferimento relativo a 4 mA.  
⇒ Appariranno "Reference value" (Valore di riferimento), "Sensor value" (Valore del sensore) e "Status" (Stato).
7. Fare clic su [Next].  
⇒ Apparirà il seguente messaggio "Set output to 20 mA".
8. Fare clic su [OK].  
⇒ **Reference Value 2 (Valore di riferimento 2)**: Apparirà il valore precedente relativo a 20 mA.
9. Inserire il nuovo valore di riferimento misurato con il misuratore di riferimento.
10. Fare clic su [OK] per memorizzare il nuovo valore di riferimento relativo a 20 mA.  
⇒ Appariranno "Reference value", "Sensor value" e "Status".
11. Fare clic su [Next].  
⇒ Apparirà il seguente messaggio "Complete calibration procedure. Select either Adjust or Abort".
12. Selezionare Regola o Annulla

# 8 Menu panoramica e menu descrizione

## 8.1 Panoramica menu

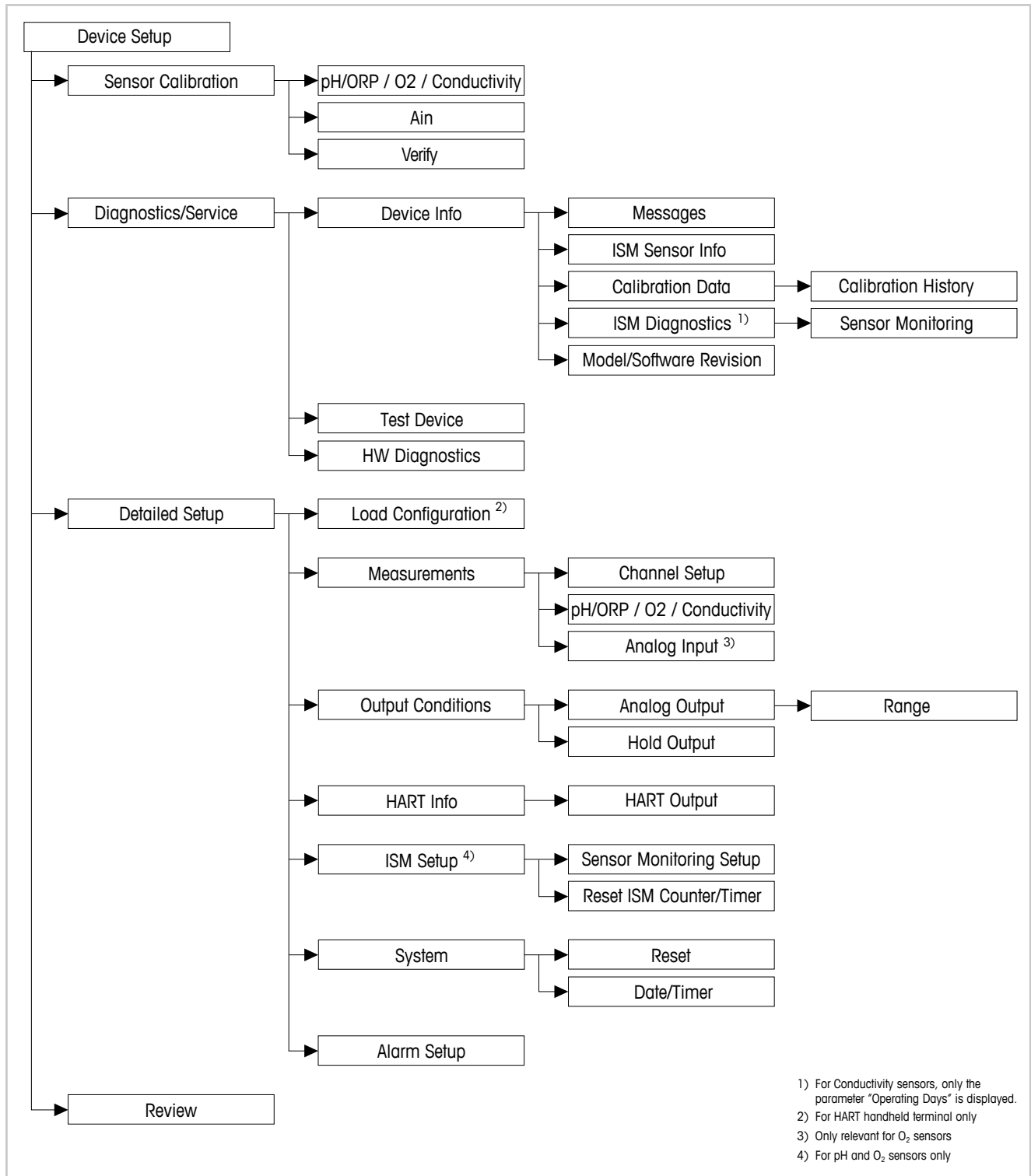
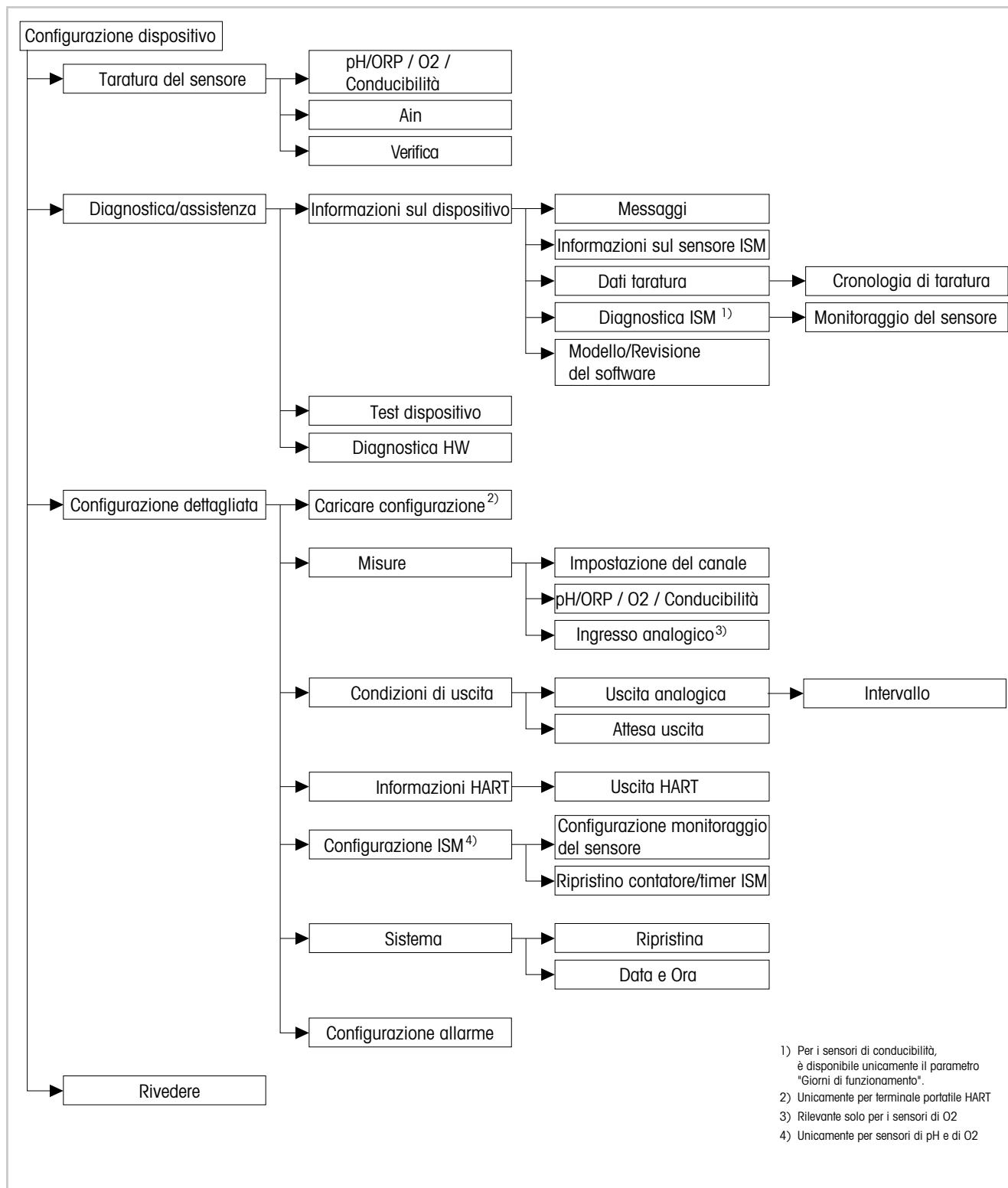


Fig. 8: Panoramica menu





1) Per i sensori di conducibilità, è disponibile unicamente il parametro "Giorni di funzionamento".  
 2) Unicamente per terminale portatile HART  
 3) Rilevante solo per i sensori di O2  
 4) Unicamente per sensori di pH e di O2

## 8.2 Sensor Calibration (Taratura del sensore)

Il menu **Sensor Calibration** dipende dal sensore collegato. Questo menu vi guiderà nel processo di taratura del sensore. Vedere Capitolo 7 "Taratura del sensore" a pagina 20.

La funzione **Ain Calibration (Taratura Ain)** è disponibile solo per sensori di O<sub>2</sub>. Vedere Capitolo 7.4 "Eseguire la taratura per l'ingresso Ain attuale" a pagina 23.

### 8.2.1 Verify (Verifica)

Il menu **Verify** dipende dal sensore collegato. Questo menu mostra i segnali grezzi del sensore collegato.

#### 8.2.1.1 pH/ORP e pH/pNa

Menu	Descrizione
UpH	Visualizzazione del segnale grezzo di tensione per la misura di pH.
UORP	Visualizzazione del segnale grezzo di tensione per la misura ORP.
Rref	Visualizzazione della resistenza dell'elettrodo grezzo di riferimento.
Rglass	Visualizzazione della resistenza dell'elettrodo in vetro grezzo.
Temperature	Visualizzazione del segnale grezzo di temperatura

Tabella 3: Menu "Verifica" – pH/ORP e pH/pNa

#### 8.2.1.2 O<sub>2</sub>

Menu	Descrizione
Measured current	Visualizzazione della corrente misurata.
Temperature	Visualizzazione del segnale grezzo di temperatura

Tabella 4: Menu "Verifica" – O<sub>2</sub>

#### 8.2.1.3 Conducibilità

Menu	Descrizione
Resistivity	Visualizzazione del segnale grezzo della resistenza senza compensazione di temperatura.
Resistance	Visualizzazione del segnale grezzo della resistenza con compensazione di temperatura.
Temperature	Visualizzazione del segnale grezzo di temperatura

Tabella 5: Menu "Verifica" – Conducibilità

## 8.3 Diagnostics & Service (Diagnostica & Assistenza)

Percorso menu: Device > Diagnostics & Service

Il menu **Diagnostics & Service** mostra le informazioni relative al trasmettitore e al sensore collegato e aiuta nella risoluzione dei problemi.

Menu	Descrizione
Loop Test	<p>Grazie alla funzione <b>Loop Test (Test della catena di misura)</b> è possibile controllare l'hardware relativo all'uscita analogica, definendo un valore analogico costante di uscita. Durante il test si consiglia di rimuovere la catena di misura dal controllo automatico.</p> <ul style="list-style-type: none"> <li>– 4 mA: l'uscita analogica è impostata su 4 mA.</li> <li>– 20 mA: l'uscita analogica è impostata su 20 mA.</li> <li>– Other (Altro): l'uscita analogica viene impostata in base al valore corrente immesso.</li> <li>– End (Fine): il test è terminato.</li> </ul>
D/A Trim	<p>Grazie alla funzione <b>D/A Trim (Regolazione D/A)</b> è possibile tarare l'hardware dell'uscita analogica. Durante la regolazione, si consiglia di rimuovere la catena di misura dal controllo automatico. Per il D/A Trim collegare un misuratore di riferimento ai terminali <b>Aout</b> e inserire, per i valori 4 mA e 20 mA, i valori del misuratore di riferimento.</p>

Tabella 6: Diagnostica & Assistenza

### 8.3.1 Device Info (Informazioni sul dispositivo)

#### 8.3.1.1 Messages (Messaggi)

Percorso menu: Device > Diagnostics & Service > Device Info > Messages

Il menu **Messages** mostra gli allarmi attualmente attivi o lo stato attuale riassegnato al Comando HART #48.

È possibile disattivare alcuni allarmi tramite il menu **Alarm Setup (Configurazione allarme)**. Se scatta un allarme, ma viene disattivato nel menu "Messages", l'allarme non comparirà nel menu "Messages". Vedere Capitolo 8.4.7 "Alarm Setup (Configurazione allarme)" a pagina 44. Alcuni messaggi sono visualizzati solo per determinati sensori o per impostazioni specifiche. La colonna "Prerequisiti" della tabella seguente mostra le dipendenze.

Stato (Byte)	Bit	Significato	Prerequisiti
0	0	Guasto software	Abilitato nel menu "Alarm Setup" (Configurazione allarme) .
	1	Sensore scollegato	–
	2	Collegato sensore sbagliato	–
	3	Sensore rotto (Rg, RpNa < 5 MOhm)	Abilitato nel menu "Alarm Setup" .
	4	Aprire circuito (Rg, RpNa > 2000 MOhm)	Abilitato nel menu "Alarm Setup" .
	5	Sensore Cond asciutto	– Sensori di conducibilità – Abilitato nel menu "Alarm Setup".
	6	Cella in cortocircuito	– Sensori di conducibilità – Abilitato nel menu "Alarm Setup" .
	7	Livello dell'elettrolita troppo basso	– Sensori amperometrici O <sub>2</sub> – Abilitato nel menu "Alarm Setup".
1	0	Rg < 0,3 Rgcal	Sensori pH/ORP
	1	Rg > 3 Rgcal	Sensori pH/pNa
	2	Rr o RpNa < 0,3 Rrcal	Sensori pH/ORP
	3	Rr o RpNa > 3 Rrcal	Sensori pH/pNa
	4	Manutenzione necessaria (TTM scaduto) <sup>1)</sup>	Monitoraggio TTM abilitato.
	5	Taratura necessaria (ACT scaduto) <sup>1)</sup>	Monitoraggio ACT abilitato.
	6	Cambiare il sensore (DLI scaduto) <sup>1)</sup>	Monitoraggio DLI abilitato.
	7	Deviazione della costante di cella	– Sensori di conducibilità – Abilitato nel menu "Alarm Setup".
2	0	Contatore cicli CIP scaduto <sup>1)</sup>	Limite CIP abilitato.
	1	Contatore cicli SIP scaduto <sup>1)</sup>	Limite SIP abilitato.
	2	Contatore ciclo autoclave scaduto <sup>1)</sup>	–
	3	Attesa attivata	–
	4	Valori di taratura al di fuori della tolleranza	–
	da 5 a 7	Inutilizzato	–
	3	0	Modificare parametro
1		Modificare il tipo di sensore	–
2		Incremento del contatore ciclo autoclave	–
3		Taratura di processo attiva	–
da 4 a 7		Inutilizzato	–

1) All'interno del menu "Reset ISM Counter/Timer" (Ripristino contatore/timer ISM) è possibile ripristinare il contatore e il timer ISM. Vedere Capitolo 8.4.5.2 "Reset ISM Counter/Timer (Ripristino contatore/timer ISM)" a pagina 42.

Tabella 7: Messaggi

### Clear Status Group (Cancella stato)

Grazie alla funzione **Clear Status Group** è possibile aggiornare la lettura dello stato. Lo stato del trasmettitore e del sensore vengono letti costantemente.

### 8.3.1.2 ISM Sensor Info (Informazioni sul sensore ISM)

Percorso menu: Device > Diagnostics & Service > ISM Sensor Info

Parametro	Descrizione
Sensor Type	Visualizzazione del tipo di sensore collegato.
Cal. Date	Visualizzazione della data dell'ultima regolazione o taratura.
Part-No	Visualizzazione N. articolo (numero d'ordine) del trasmettitore.
Serial-No	Visualizzazione del numero di serie del trasmettitore.
Master	Visualizzazione del numero di revisione del firmware del trasmettitore.
Comm	Visualizzazione del numero di revisione del firmware del PCB di comunicazione.

Tabella 8: Informazioni sul sensore ISM

### 8.3.1.3 Calibration Data (Dati taratura) e Calibration History (Cronologia di taratura)

Percorso menu: Device > Diagnostics & Service > Device Info > Calibration Data

Parametro	Descrizione
Dati taratura	Visualizzazione dei dati attuali "Slope" e "Offset". Relativamente ai sensori ORP, viene inoltre visualizzato l'Offset OPR.  <b>N.B.!</b> La funzione <b>Calibration Data</b> richiede l'impostazione corretta di <b>Date</b> e <b>Time</b> . Vedere Capitolo 8.4.6.2 "Date & Time (Data e Ora)" a pagina 43.

Tabella 9: Dati taratura

#### Cronologia di taratura

Percorso menu:

Device > Diagnostics & Service > Device Info > Calibration Data > Calibration History

Definizioni

- "S" significa "Slope". "Z" significa "Offset".
- **Adjustment (Regolazione):** La procedura di taratura viene completata tramite il comando "Adjust" (Regola). I valori di taratura vengono adottati e utilizzati per la misurazione. Vengono inoltre memorizzati nella cronologia di taratura. La base di dati relativa a "Act" e "Cal1" è identica. Nella base di dati attuale relativa alla taratura "Act" si sposta in posizione "Cal2".

- **Calibration (Taratura):** La procedura di taratura viene completata tramite il comando "Calibrate" ("Tara"). I valori di taratura vengono memorizzati nella cronologia di taratura come set di dati "Cal1" per documentazione, ma non possono essere utilizzati per la misura. La misura continua con l'ultimo set di dati di regolazione valido "Act".

Parametro	Descrizione
Calibration History	<p>Il parametro <b>Calibration History</b> (Cronologia di taratura) mostra la cronologia dei dati relativi alla taratura.</p> <ul style="list-style-type: none"> <li>– Fact (Taratura di fabbrica): Questi sono i set di dati originali, determinati in fabbrica. Questi set di dati rimangono memorizzati nel sensore come riferimento e non si possono sovrascrivere.</li> <li>– Act (Regolazione attuale): Questo è il set di dati di taratura corrente che viene utilizzato per la misura. Questo set di dati si sposta in posizione "Cal2" dopo la regolazione successiva.</li> <li>– 1. Adj (Prima regolazione): Questa è la prima regolazione dopo la taratura in fabbrica. Questi set di dati rimangono memorizzati nel sensore come riferimento e non si possono sovrascrivere.</li> <li>– Cal1 (ultima taratura/regolazione): Questa è l'ultima taratura/regolazione eseguita. Questo set di dati si sposta su "Cal2" quando viene eseguita una nuova taratura/regolazione.</li> <li>– Cal2 e Cal3: Dopo la taratura/regolazione il set di dati "Cal1" si sposta in posizione "Cal2" e "Cal2" si sposta in posizione "Cal3". Il set di dati "Cal3" precedente non è più disponibile.</li> </ul>

Tabella 10: Cronologia di taratura

### 8.3.1.4 ISM Diagnostics (Diagnostica ISM) e Sensor Monitoring (Monitoraggio del sensore)

Percorso menu: Device > Diagnostics & Service > Device Info > ISM Diagnostics

Il menu **ISM Diagnostics** non è disponibile per i sensori di conducibilità.

Il menu **ISM Diagnostics** mostra i limiti e i contatori correnti dei cicli di pulizia, nonché la temperatura massima. È possibile configurare il contatore dei cicli di pulizia tramite il menu **ISM Setup (Configurazione ISM)**. Vedere Capitolo 8.4.5 "ISM Setup (Configurazione ISM)" a pagina 41.



N.B.!

Questa funzione richiede l'impostazione corretta di **Date** e **Time**. Vedere Capitolo 8.4.6.2 "Date & Time (Data e Ora)" a pagina 43.

Parametro	Descrizione
CIP Limit	Visualizzazione del limite per il contatore cicli CIP.
CIP Cycles	Visualizzazione della quantità di corrente per i cicli CIP eseguiti.
SIP Limit	Visualizzazione del limite per il contatore cicli SIP.
SIP Cycles	Visualizzazione della quantità di corrente per i cicli SIP eseguiti.
Autoclave Limit	Visualizzazione del limite per il contatore ciclo autoclave.
Autoclave Cycles	Visualizzazione della quantità di corrente per i cicli autoclave eseguiti.
Max. Temp.	Visualizzazione della temperatura massima del sensore. Durante la fase di autoclave Max. Temp. (Temp. max) non viene registrata.
Max. Temp. Date	Visualizzazione della data di temperatura massima.

Tabella 11: Diagnostica ISM

### Sensor Monitoring (Monitoraggio del sensore)

Percorso menu:

Device > Diagnostics & Service > Device Info > ISM Diagnostics > Sensor monitoring

Il menu **Sensor Monitoring** mostra lo stato dei diversi timer.

Parametro	Descrizione
DLI (d)	Visualizzazione dei giorni rimanenti per <b>Dynamic Lifetime Indicator</b> (Indicatore dinamico del tempo di vita) I giorni vengono fissati dal produttore.
DLI (%)	Visualizzazione del tempo rimanente per <b>Dynamic Lifetime Indicator</b> in percentuale. I giorni vengono fissati dal produttore.
TTM (d)	Visualizzazione dei giorni rimanenti per l'indicatore <b>Time To Maintenance</b> (Intervallo di manutenzione) È possibile impostare i giorni con il parametro Max TTM nel menu di configurazione "Sensor Monitoring" Vedere Capitolo 8.4.5.1 "Sensor Monitoring Setup (Configurazione monitoraggio del sensore)" a pagina 42.
TTM (%)	Visualizzazione del tempo rimanente per l'indicatore <b>Time To Maintenance</b> in percentuale. 100 per cento corrisponde ai giorni impostati per il parametro Max TTM.
ACT (d)	Visualizzazione di <b>Adaptive Cal Timer</b> (Temporizzatore di taratura adattivo) in giorni. "Adaptive Cal Timer" stima il momento in cui dovrebbe essere eseguita la taratura successiva per mantenere le migliori prestazioni di misura possibili. "Adaptive Cal Timer" viene ripristinato al suo valore iniziale dopo una regolazione o una taratura avvenute con successo. È possibile impostare i giorni tramite il parametro Max ACT all'interno del menu di configurazione "Sensor Monitoring". Vedere Capitolo 8.4.5.1 "Sensor Monitoring Setup (Configurazione monitoraggio del sensore)" a pagina 42.
ACT (%)	Visualizzazione di <b>Adaptive Cal Timer</b> in percentuale. 100 per cento corrisponde ai giorni impostati per il parametro Max ACT.
Operating Days	Visualizzazione dei giorni di funzionamento del sensore collegato.

Tabella 12: Monitoraggio del sensore

### 8.3.1.5 Model/Software Revision (Modello/Revisione del software)

Percorso menu: Device > Diagnostics & Service > Device Info > Model/Software Revision

Parametro	Descrizione
Part-No	Visualizzazione N. articolo del trasmettitore.
Serial-No	Visualizzazione del numero di serie del trasmettitore.
Master	Visualizzazione del numero di revisione del firmware del trasmettitore.
Comm	Visualizzazione del numero di revisione del firmware del PCB di comunicazione.
Sensor FW	Visualizzazione della versione firmware del sensore.
Sensor HW	Visualizzazione della versione hardware del sensore.

Tabella 13: Modello/Revisione del software

### 8.3.2 Test Device (Test dispositivo)

Percorso menu: Device > Diagnostics & Service > Test Device

Funzione	Descrizione
Self Test	Grazie a <b>Self Test (Autodiagnosi)</b> è possibile eseguire una routine di diagnostica. Questo test rileva i difetti elettronici o altri difetti che influiscono sulle prestazioni.
Device Reset	Grazie a <b>Device Reset (Ripristino del dispositivo)</b> è possibile eseguire un reset del dispositivo. Questo reset è identico a un ripristino dell'alimentazione, tramite lo spegnimento e la riaccensione dell'alimentazione.

Tabella 14: Test dispositivo

### 8.3.3 HW Diagnostics (Diagnostica HW)

Percorso menu: Device > Diagnostics & Service > HW Diagnostics

Menu	Descrizione
Analog Input	Visualizzazione del valore corrente di ingresso analogico.
Din1 Status	Visualizzazione dello stato corrente dell'ingresso digitale. Options (Opzioni): Alto e basso

Tabella 15: Diagnostica HW



## 8.4 Detailed Setup (Configurazione dettagliata)

### 8.4.1 Load Configuration (Caricare configurazione)

Percorso menu: Device > Detailed Setup > Measurement > Load Configuration

Il menu **Load Configuration** è disponibile solo tramite terminale portatile HART.

Con questa funzione si caricano gli ultimi dati di configurazione dal trasmettitore al terminale portatile HART.

### 8.4.2 Measurements (Misure)

Il menu **Measurements** dipende dal sensore collegato.

#### 8.4.2.1 Channel Setup (Impostazione del canale)

Percorso menu: Device > Detailed Setup > Measurements > Channel Setup

Parametro	Descrizione
Sensor Setup	Selezionare la variabile misurata del tipo di sensore collegato. Opzioni: pH / ORP, pH / PNA, Cond 4e, O <sub>2</sub> Hi, O <sub>2</sub> Lo, O <sub>2</sub> Tracce
Sensor Channel	Il parametro <b>Sensor Channel</b> (Canale sensore) è impostato su "ISM" e non può essere modificato.
PV is	Selezionare una variabile misurata come "Primary Value" (Valore primario).
SV is	Selezionare una variabile misurata come "Secondary Value" (Valore secondario).
TV is	Selezionare una variabile misurata come "Tertiary Value" (Valore terziario).
QV is	Selezionare una variabile misurata come "Quaternary Value" (Valore quaternario).
PV / SV / TV and QV Average	Con i parametri <b>Average</b> (Medi) impostati è possibile configurare il metodo della media (filtro rumore) per il valore corrispondente. <ul style="list-style-type: none"> <li>– None (Nessuno): Nessuna media o filtraggio</li> <li>– Low (Basso) : Equivalente a una media mobile di 3 punti</li> <li>– Medium (Medio): Equivalente a una media mobile di 6 punti</li> <li>– High (Alto): Equivalente a una media mobile di 10 punti</li> <li>– Special (Default) (Speciale (predefinito)): Media variabile a seconda del cambio di segnale, normalmente Alta, ma Bassa per grandi variazioni di segnale di ingresso</li> </ul>

Tabella 16: Impostazione del canale

### 8.4.2.2 pH (pH/ORP e pH/pNa)

Se è collegato un sensore pH/ORP o un sensore pH/PNA, viene visualizzato il menu pH.

Percorso menu: Device > Detailed Setup > Measurements > pH

Per la misura del pH è possibile impostare i seguenti parametri.

Parametro	Descrizione
STC Ref Mode	Selezionare <b>pH Buffer</b> (tampone pH). Opzioni: Mettler-9, Mettler-10, Nist-Tech, Nist-Std, Hach, Ciba, Merck, WTW, nessuno, JIS Z 8802, Na+3.9 Per elettrodi di pH (pH/pNA) a doppia membrana selezionare tampone Na+3.9. Vedere Capitolo 10 "Dati tecnici" a pagina 46.
STC Value	Impostare il valore <b>Isothermal Point</b> (Punto isotermico). La maggior parte delle applicazioni utilizzano il valore predefinito. Per esigenze di compensazione specifiche o buffer interno non standard modificare il valore.
STC Ref Temp	Utilizzare il parametro <b>STC Ref Mode</b> (Modalità Rif STC) per la compensazione STC. – Sì: Il valore di pH misurato è compensato con i valori del parametro <b>STC Value (Valore STC)</b> e <b>STC Ref Temp (Temp Rif STC)</b> . – No: Il valore di pH misurato è compensato con la misura della temperatura attuale
STC Value	Impostare <b>STC Value</b> . <b>STC Value</b> è il coefficiente di temperatura della soluzione in unità di pH/°C. Il coefficiente si riferisce alla temperatura impostata con STC Rif Temp.
STC Ref Temp	Impostare la temperatura di riferimento per il parametro <b>STC Value</b> .

Tabella 17: pH

### 8.4.2.3 O<sub>2</sub>

Se un sensore O<sub>2</sub> Lo, O<sub>2</sub> Hi o O<sub>2</sub> Tracce è collegato, viene visualizzato il menu **O<sub>2</sub>**.

Percorso menu: Device > Detailed Setup > Measurement > O<sub>2</sub>

Per la misura di O<sub>2</sub> esiste una differenza tra la modalità di misura e la modalità di taratura. Modalità di misura significa che il sensore è posizionato nel processo reale. Modalità di taratura significa che il sensore è posto in un mezzo di riferimento fuori dal processo reale.

Per la misura di O<sub>2</sub> è possibile impostare i seguenti parametri.

Parametro	Descrizione
Pcal_Pres Unit	Selezionare l'unità di pressione per la taratura di processo.
Pcal_Pressure	Impostare la pressione per la taratura di processo.
Process Cal Pressure Source	Selezionare la sorgente di pressione per la taratura di processo. <ul style="list-style-type: none"> <li>– Pcal_Pressure: La pressione viene impostata con il parametro Pcal_Pressure.</li> <li>– Proc_Pressure: La pressione è impostata tramite la modalità Process_Pressure e i parametri Process_Pressure.</li> </ul>
Process_Pressure Mode	Selezionare la modalità per l'inserimento della pressione durante la modalità di misura. <ul style="list-style-type: none"> <li>– Edit (Modifica): La pressione di processo è impostata manualmente tramite il parametro Process_Pressure.</li> <li>– Ain (Ain): La pressione è data dal segnale in ingresso ai terminali di ingresso analogico Ain.</li> </ul>
Process_Pressure Unit	Selezionare l'unità di pressione per la modalità di misura.
Process_Pressure	Impostare la pressione per la modalità di misura. Per il parametro Modalità Process_Pressure è stata selezionata l'opzione "Edit".
Salinity	Impostare la salinità della soluzione misurata.
Rel Humidity	Impostare l'umidità relativa del gas di taratura. Quando nessuna misura di umidità è disponibile utilizzare 50%.
UpolMeas	Impostare la tensione di polarizzazione dei sensori amperometrici di ossigeno in modalità misura. N.B.! Durante la taratura di processo, verrà utilizzata una tensione di polarizzazione UpolMeas definita per la modalità di misura. <ul style="list-style-type: none"> <li>– da 0 a – 550 mV: Il sensore collegato è impostato su una tensione di polarizzazione di – 500 mA.</li> <li>– Meno di 550 mV: Il sensore collegato è impostato su una tensione di polarizzazione di – 674 mA.</li> </ul>
UpolCal	Impostare la tensione di polarizzazione dei sensori amperometrici di ossigeno per la modalità di taratura. <ul style="list-style-type: none"> <li>– da 0 a – 550 mV: Il sensore collegato è impostato su una tensione di polarizzazione di – 500 mA.</li> <li>– Meno di 550 mV: Il sensore collegato è impostato su una tensione di polarizzazione di – 674 mA.</li> </ul>

Tabella 18: O<sub>2</sub>

### 8.4.2.4 Cond 4e (conducibilità 4e)

Se un sensore di conducibilità è collegato, viene visualizzato il menu **Conductivity** (Conducibilità).

Percorso menu: Device > Detailed Setup > Measurement > Conductivity

Per la misura della conducibilità è possibile impostare i seguenti parametri.

Parametro	Descrizione
PV/SV/TV/QV Comp Mode	Selezionare la modalità di compensazione della temperatura per il valore corrispondente. Vedere la tabella "Modalità di compensazione".
PV/SV/TV/QV Linear Coef	Impostare il coefficiente lineare in %/°C per la modalità di compensazione "Linear 25 °C" e "Linear 20 °C" del valore corrispondente.

Tabella 19: Conducibilità

#### Compensation Mode (Modalità di compensazione)

Modalità di compensazione	Descrizione
Standard	La modalità di compensazione <b>Standard</b> (Standard) comprende la compensazione per gli effetti di elevata purezza non lineari oltre alle impurità di sali neutri convenzionali. Questa modalità è conforme agli standard ASTM D1125 e D5391.
Linear 25°C	La modalità di compensazione <b>Linear 25°C</b> (Lineare 25 °C) regola la lettura secondo un coefficiente espresso in %/°C, deviazione da 25 °C. Da utilizzare solo se la soluzione presenta un coefficiente di temperatura lineare ben caratterizzato. Il coefficiente viene impostato con il parametro <b>Linear Coef</b> (Coef lineare).
Linear 20°C	La modalità di compensazione <b>Linear 20°C</b> (Lineare 20 °C) regola la lettura secondo un coefficiente espresso in %/°C, deviazione da 20 °C. Da utilizzare solo se la soluzione presenta un coefficiente di temperatura lineare ben caratterizzato. Il coefficiente viene impostato con il parametro <b>Linear Coef</b> (Coef lineare).
Light 84	La modalità di compensazione <b>Light 84</b> utilizza i risultati di ricerca di elevata purezza dell'acqua del Dr. T.S. Light pubblicati nel 1984. Da utilizzare solo per applicazioni standardizzate su tale opera.
Std 75°C	La modalità di compensazione <b>Std 75 °C</b> è l'algoritmo di compensazione standard riferito a 75 °C.
Glycol 0.5	La modalità di compensazione <b>Glycol 0.5</b> utilizza le caratteristiche di temperatura di una soluzione acquosa di glicol etilenico 50%. Le misure compensate che utilizzano questa soluzione possono oltrepassare i 18 Mohm-cm.
Glycol 1.0	La modalità di compensazione <b>Glycol 1.0</b> utilizza le caratteristiche di temperatura di glicol etilenico 100%. Le misure compensate possono oltrepassare largamente i 18 Mohm-cm.
Cation	La modalità di compensazione <b>Cation</b> viene utilizzata nelle applicazioni delle centrali elettriche, misurando il campione dopo una transizione di base. Questa modalità tiene conto degli effetti della temperatura sulla dissociazione dell'acqua pura in presenza di acidi.

Modalità di compensazione	Descrizione
Alcohol	La modalità di compensazione <b>Alcohol</b> fornisce le caratteristiche di temperatura di una soluzione al 75% di alcool isopropilico in acqua pura. Le misure compensate che utilizzano questa soluzione possono oltrepassare i 18 Mohm-cm.
Ammonia	La modalità di compensazione <b>Ammonia</b> viene utilizzata nelle applicazioni delle centrali elettriche per la conducibilità specifica misurata su campioni che usano ammoniaca e/o ETA (etanolamina) per il trattamento dell'acqua. Questa modalità tiene in considerazione gli effetti della temperatura sulla dissociazione dell'acqua pura in presenza di basi.
None	La modalità di compensazione <b>None</b> non consente alcun tipo di compensazione del valore di conducibilità misurato.

Tabella 20: Conducibilità - Modalità di compensazione

### 8.4.2.5 Analog Input (Ingresso analogico)

Percorso menu: Device > Detailed Setup > Measurement > Analog Input

Per la misura di  $O_2$  è possibile collegare un sensore di pressione esterno per compensare la pressione. Il sensore di pressione è collegato ai terminali Ain. Per migliorare la precisione della misura di  $O_2$  si consiglia di tarare l'ingresso Ain attuale. Vedere Capitolo 7.4 "Eseguire la taratura per l'ingresso Ain attuale" a pagina 23.

Parametro	Descrizione
4 mA Unit	Selezionare l'unità di pressione per il valore di ingresso analogico 4 mA.
4 mA Value	Impostare il valore per il valore di ingresso analogico 4 mA.
20 mA Unit	Selezionare l'unità di pressione per il valore di ingresso analogico 20 mA.
20 mA Value	Impostare il valore per il valore di ingresso analogico 20 mA.

Tabella 21: Ingresso analogico

## 8.4.3 Output Conditions (Condizioni di uscita)

### 8.4.3.1 Analog Output (Uscita analogica)

Percorso menu: Device > Detailed Setup > Output Conditions > Analog Output

Menu / funzione	Descrizione
Loop Current Mode	<p>Configurare il segnale dell'uscita analogica.</p> <ul style="list-style-type: none"> <li>– Enabled (Abilitato): La corrente di uscita dipende dal valore attuale misurato e dalle impostazioni per l'uscita analogica.</li> <li>– Disabled (Disabilitato): La corrente di uscita viene impostata a 4 mA. Utilizzare questa impostazione, ad esempio per le applicazioni multi-scarico.</li> </ul>
Alarm Type	<p>Selezionare la corrente di uscita per il caso di un allarme dello "Status group 0" ("Stato 0"). Vedere Capitolo 8.3.1.1 "Messages (Messaggi)" a pagina 27.</p> <ul style="list-style-type: none"> <li>– High (Alto): La corrente di uscita è 22,0 mA.</li> <li>– Low (Basso): La corrente di uscita è 3,6 mA.</li> </ul>
Hold Mode	<p>Selezionare la corrente di uscita dell'uscita analogica durante "Hold state" (Stato di attesa).</p> <p>È possibile passare a Hold state tramite il parametro "Manual Hold" (Attesa manuale) o tramite un segnale ai terminali di ingresso digitali. Vedere Capitolo 8.4.4.1 "HART Output (Uscita HART)" a pagina 40.</p> <ul style="list-style-type: none"> <li>– Last Value (Ultimo valore): La corrente di uscita è l'ultima uscita valida.</li> <li>– Fixed (Fissa): La corrente di uscita viene impostata sul valore definito dal parametro <b>Hold Fixed (Mantieni fissa)</b>.</li> <li>– Off (Spento): La corrente di uscita viene calcolata tramite i parametri PV, PV LRV e PV URV.</li> </ul>
Hold Fixed	<p>Impostare la corrente di uscita dell'uscita analogica durante Hold state per il parametro <b>Hold Mode</b> (Modalità attesa), opzione "Fixed" (Fissa).</p>

Tabella 22: Uscita analogica

### Range (Intervallo)

Percorso menu: Device > Detailed Setup > Output Conditions > Analog Output > Range

Grazie al menu **Range** è possibile configurare il valore superiore e inferiore di misura per i valori di uscita 4 mA e 20 mA.

Menu	Descrizione
PV URV	Impostare Upper Range Value (Valore superiore di intervallo) per il Primary Value (Valore primario). Il valore superiore di intervallo corrisponde al valore di uscita 20 mA. Il valore deve essere compreso entro i limiti di misura del sensore. Default (Predefinito): PV USL
PV LRV	Impostare Lower Range Value (Valore inferiore di intervallo) per il Primary Value (Valore primario). Il valore inferiore di intervallo corrisponde al valore di uscita 4 mA. Il valore deve essere compreso entro i limiti di misura del sensore. Default (Predefinito): PV LSL
PV USL	Visualizzazione di Upper Sensor Limit (Limite superiore del sensore) del sensore collegato. Questo valore non può essere modificato.
PV LSL	Visualizzazione di Lower Sensor Limit (Limite inferiore del sensore) del sensore collegato. Questo valore non può essere modificato.

Tabella 23: Intervallo

### 8.4.3.2 Hold Output (Attesa uscita)

Percorso menu: Device > Detailed Setup > Output Conditions > Hold Output

Con il menu **Hold Output** è possibile avviare e interrompere lo stato di attesa. Il comportamento dell'uscita analogica durante lo stato di attesa si configura con il menu **Analog Output** (Uscita analogica).

Parametro	Descrizione
Manual Hold	Avvio e arresto manuale di "Hold state" (Stato di attesa). <ul style="list-style-type: none"> <li>– Start (Avvio): Il trasmettitore si pone in Hold state.</li> <li>– Stop (Arresto): La modalità "Manual Hold" (Attesa manuale) viene determinata.</li> </ul>
Din1 Hold State	Impostare il livello del segnale per avviare e interrompere Hold state con il segnale nei terminali di ingresso digitale (Din). <ul style="list-style-type: none"> <li>– Low (Basso): Il trasmettitore si pone in Hold state quando il segnale è Low. Quando il segnale è High (Alto) Hold state viene arrestato.</li> <li>– High (Alto): Il trasmettitore si pone in Hold state quando il segnale è High. Quando il segnale è Low Hold state viene arrestato.</li> <li>– Off (Spento): Un segnale ai terminali di ingresso digitale non sarà valutato.</li> </ul>

Tabella 24: Hold Output Attesa uscita

## 8.4.4 HART Info (Informazioni HART)

Percorso menu: Device > Detailed Setup > HART Info

Parametro	Descrizione
Tag	Identifica il trasmettitore. 8 caratteri ASCII confezionati
Long Tag	Identifica il trasmettitore. 32 caratteri ISO Latin-1
Date	Inserire una data. La data viene utilizzata per l'archiviazione della documentazione.
Write Protection	Visualizzazione dello stato della protezione da scrittura.
Descriptor	Immettere una descrizione per descrivere il trasmettitore.
Message	Immettere un messaggio.
Final assembly number	Inserire un numero per identificare i materiali e l'elettronica del trasmettitore.

Tabella 25: Informazioni HART

### 8.4.4.1 HART Output (Uscita HART)

Percorso menu: Device > Detailed Setup > HART Info > HART Output

Menu	Descrizione
Poll addr	<p>Impostare l'indirizzo di polling del trasmettitore.</p> <ul style="list-style-type: none"> <li>– 0: Installazioni punto-a-punto. Il segnale digitale posto sul valore da 4 a 20 mA di corrente di uscita.</li> <li>– Un numero tra 1 e 63: Impianti multi-scarico. Ogni trasmettitore deve avere un indirizzo univoco per consentire l'identificazione automatica da uno strumento master.</li> </ul> <p>Con multi-scarico viene utilizzato solo il segnale digitale. La corrente di uscita analogica è fissata a 4 mA. In modalità multi-scarico è possibile avere più di un trasmettitore su un cavo di segnale.</p>
Num req preams	Visualizzazione del numero di preamboli richiesti.
Num resp preams	Impostazione del numero di preamboli.

Tabella 26: Uscita HART



## 8.4.5 ISM Setup (Configurazione ISM)

Il menu **ISM Setup** non è disponibile per i sensori di conducibilità.

Percorso menu: Device > Detailed Setup > ISM Setup

Grazie al menu **ISM Setup** è possibile configurare il contatore cicli CIP, il contatore cicli SIP e il contatore cicli autoclave. È possibile reimpostare ogni contatore nel menu **Reset ISM Counter** (Ripristina il contatore ISM). Vedere Capitolo 8.4.5.2 "Reset ISM Counter/Timer (Ripristino contatore/timer ISM)" a pagina 42.

I cicli CIP o SIP vengono riconosciuti automaticamente dal sensore. L'algoritmo del contatore riconosce un aumento della temperatura misurata al di sopra della temperatura impostata. Se la temperatura rimane per più di cinque minuti alla temperatura impostata, il trasmettitore verrà bloccato per le successive due ore. Il contatore viene incrementato di uno.

Menu	Descrizione
DLI Stress Adjustment	Con il parametro <b>DLI Stress Adjustment</b> (Regolazione stress DLI) è possibile adattare DLI, TTM e ACT a requisiti e/o esperienze di applicazione. Questo parametro è disponibile solo per sensori di pH. <ul style="list-style-type: none"> <li>– Low (Basso): DLI, TTM e ACT aumenteranno circa del 25% rispetto a "Medium"</li> <li>– Medium (default) (Medio (predefinito)): Nessuna modifica per DLI, TTM e ACT</li> <li>– High (Alto): DLI, TTM e ACT si ridurranno circa del 25% rispetto a "Medium".</li> </ul>
CIP Limit	Impostare il limite del contatore cicli CIP. Se il contatore supera il valore impostato, viene visualizzato il messaggio "CIP cycle counter expired" (Contatore cicli CIP scaduto). La funzione viene disattivata inserendo il valore "000".
CIP Temperature	Impostare la temperatura alla quale il sensore riconosce la pulizia CIP. Se il sensore rileva la temperatura inserita o una temperatura superiore, il contatore cicli CIP viene incrementato di uno.
SIP Limit	Impostare il limite del contatore cicli SIP. Se il contatore supera il valore impostato, verrà visualizzato il messaggio "SIP cycle counter expired" (Contatore cicli SIP scaduto). La funzione viene disattivata inserendo il valore "000".
SIP Temperature	Impostare la temperatura alla quale il sensore riconosce la pulizia SIP. Se il sensore rileva la temperatura inserita o una temperatura superiore, il contatore ciclo SIP viene incrementato di uno.
Autoclave Limit	Impostare il limite del contatore ciclo autoclave. Se il contatore supera il valore impostato, verrà visualizzato il messaggio "Autoclave cycle counter expired" (Contatore ciclo autoclave scaduto). La funzione viene disattivata inserendo il valore "000".

Tabella 27: Configurazione ISM

### 8.4.5.1 Sensor Monitoring Setup (Configurazione monitoraggio del sensore)

Percorso menu: Device > Detailed Setup > ISM Setup > Sensor Monitoring Setup

Parametro	Descrizione
DLI Monitoring	<p>Accendere o spegnere il <b>Dynamic Lifetime Indicator</b> (Indicatore dinamico del tempo di vita).</p> <p>Il Dynamic Lifetime Indicator stima la durata della vita utile residua per garantire una misura affidabile. Per sensori amperometrici di ossigeno, Dynamic Lifetime Indicator dipende dal corpo interno del sensore.</p>
TTM Monitoring	<p>Accendere o spegnere <b>Time To Maintenance indicator</b> (Indicatore dell'intervallo di manutenzione).</p> <p>Time To Maintenance indicator dà una stima del momento in cui si dovrebbe realizzare il prossimo ciclo di pulizia per mantenere prestazioni di misura ottimali. L'indicatore è influenzato da cambiamenti significativi sui parametri DLI.</p> <p>Per i sensori amperometrici di ossigeno, Time To Maintenance indicator mostra il ciclo di manutenzione per la membrana e l'elettrolita.</p>
ACT Monitoring	<p>Accendere o spegnere <b>Adaptive Calibration Timer</b> (Temporizzatore di taratura adattivo).</p> <p>Adaptive Cal Timer stima il momento in cui dovrebbe essere eseguita la taratura successiva per mantenere le migliori prestazioni di misura possibili. Adaptive Cal Timer viene ripristinato al suo valore iniziale dopo una regolazione e una taratura avvenute con successo.</p>
Max TTM	<p>Impostare l'intervallo per <b>Time to Maintenance indicator</b>. Non appena il timer raggiunge l'intervallo impostato, un messaggio viene visualizzato nel menu Messaggio.</p>
Max ACT	<p>Impostare l'intervallo per <b>Adaptive Cal Timer</b>. Non appena il timer raggiunge l'intervallo impostato, un messaggio viene visualizzato nel menu Messaggio.</p>

Tabella 28: Configurazione monitoraggio del sensore

### 8.4.5.2 Reset ISM Counter/Timer (Ripristino contatore/timer ISM)

Percorso menu: Device > Detailed Setup > ISM Setup > Reset ISM Counter/Timer

Grazie al menu **Reset ISM Counter/Timer** è possibile reimpostare ogni contatore e timer singolarmente. La visualizzazione di questo menu dipende dal sensore collegato.

## 8.4.6 System (Sistema)

Percorso menu: Device > Detailed Setup > System

Parametro	Descrizione
Lock/Unlock Device	Blocca o sblocca il trasmettitore. Nello stato "Lock" (Blocca) nessun altro strumento può scrivere al trasmettitore.

Tabella 29: Sistema

### 8.4.6.1 Reset (Ripristina)

Percorso menu: Device > Detailed Setup > System > Reset

Parametro	Descrizione
Reset System	Ripristina tutti i parametri ai valori predefiniti. La taratura dello strumento non viene modificata.
Reset MeterCal	Ripristina fattori elettronici ai valori predefiniti. Utilizzare questa funzione dopo una taratura errata di un ingresso analogico.
ResetAnalogOutCal	Ripristina i fattori di uscita analogici ai valori predefiniti. Utilizzare questa funzione dopo una taratura errata di un'uscita analogica.

Tabella 30: Ripristina

### 8.4.6.2 Date & Time (Data e Ora)

Percorso menu: Device > Detailed Setup > System > Date & Time

Parametro	Descrizione
Get Current Date and Time	Visualizzazione della data e dell'ora memorizzate nel trasmettitore.
YY / MM / DD / HH / MM / SS	Impostare Data e Ora. – Date (Data): AA-MM-GG – Time (Ora): HH-MM-SS in formato 24 ore

Tabella 31: Data e Ora

## 8.4.7 Alarm Setup (Configurazione allarme)

Percorso menu: Device > Detailed Setup > Alarm Setup

Marcare la casella per attivare l'opzione. È possibile effettuare una selezione multipla.

Se un allarme viene attivato e si verifica l'allarme, l'allarme verrà mostrato nel menu **Message**. Vedere Capitolo 8.3.1.1 "Messages (Messaggi)" a pagina 27.

Parametro	Descrizione
Alarm Byte 0	Funzioni di diagnostica per sensori di pH: <ul style="list-style-type: none"> <li>– Rg: Rg è fuori tolleranza: per esempio, elettrodo di misurazione rotto.</li> <li>– Rr, RpNa: Rr è fuori tolleranza: per esempio, elettrodo di riferimento rivestito o svuotato.</li> </ul>
Alarm Byte 1	Informazioni generali <ul style="list-style-type: none"> <li>– Software Failure: Funzione di time-out della sorveglianza.</li> </ul> Funzioni di diagnostica per sensori di conducibilità: <ul style="list-style-type: none"> <li>– Dry Cond Sensor: Il sensore di conducibilità è nell'aria, ad esempio in un tubo vuoto.</li> <li>– Cell Constant Deviation: Costante di cella è fuori tolleranza, i.e. è cambiata troppo rispetto al valore derivante dalla taratura di fabbrica.</li> <li>– Cond Sensor Shorted: Il sensore di conducibilità ha un corto circuito.</li> </ul> Funzione di diagnostica per sensori amperometrici di ossigeno <ul style="list-style-type: none"> <li>– Electrolyte Level: L'elettrolita nel corpo della membrana raggiunge un livello talmente basso che il collegamento tra il catodo e l'elettrodo di riferimento ne risulta disturbato.</li> </ul>

Tabella 32: Configurazione allarme

## 8.5 Review (Rivedere)

Percorso menu: Device > Review

Il menu **Review** mostra le informazioni importanti relative al trasmettitore e al sensore collegato.

## 9 Risoluzione dei problemi

Se il trasmettitore viene utilizzato in un modo non conforme a quanto indicato da METTLER TOLEDO la protezione fornita dal trasmettitore può essere compromessa.

Consultare la tabella sottostante per le possibili cause di problemi comuni.

Problema	Causa possibile	Azione
Errore comunicazione HART	Cablaggio errato	<ul style="list-style-type: none"> <li>– Controllare il cablaggio. Vedere Capitolo 5 "Cablaggio" a pagina 15.</li> <li>– Avviso di polarità della tensione di alimentazione. Vedere Capitolo 5.3 "Definizioni dei Blocchi Terminali (BT)" a pagina 17.</li> </ul>
	Il dispositivo è in modalità multi-scarico	Impostazioni per l'indirizzo di polling "0". Vedere Capitolo 8.4.4.1 "HART Output (Uscita HART)" a pagina 40.
L'uscita corrente è sempre 22 mA	Il sensore è scollegato o collegato in modo errato.	Collegare il sensore. Vedere Capitolo 4.2 "Montaggio del sensore e del trasmettitore" a pagina 14.
Letture di misure non corrette	Il sensore non è configurato correttamente.	<ul style="list-style-type: none"> <li>– Configurare correttamente il sensore. Vedere Capitolo 8 "Menu panoramica e menu descrizione" a pagina 24.</li> <li>– Eseguire il ripristino. Vedere Capitolo 8.4.6.1 "Reset (Ripristino)" a pagina 43.</li> </ul>
Le impostazioni non possono essere modificate.	Il trasmettitore è bloccato	Sbloccare il trasmettitore. Vedere Capitolo 8.4.6 "System (Sistema)" a pagina 43.

Tabella 33: Risoluzione dei problemi



N.B.!

Il menu **Diagnostics & Service** mostra le informazioni relative al trasmettitore e al sensore collegato e aiuta nella risoluzione dei problemi. Vedere Capitolo 8.3 "Diagnostics & Service (Diagnostica & Assistenza)" a pagina 27

Gli allarmi vengono mostrati nel menu **Messages**. Vedere Capitolo 8.3.1.1 "Messages (Messaggi)" a pagina 27.

## 10 Dati tecnici

### pH/ORP (incl. pH/pNa)

Parametri di misura	pH, mV e temperatura
Campo di misura del pH	da -2,00 a +20,00 pH
Intervallo ingresso ORP	da -1.500 a +1.500 mV
Campo di misura temperatura	da -30 a 130 °C (da -22 a 266 °F)
Taratura	- Strumento di configurazione: Processo - Software iSense: punto 1 e punto 2

### Ossigeno amperometrico

Parametri di misura	Ossigeno disciolto: saturazione o concentrazione e temperatura
Campo di misurazione ossigeno	- Saturazione: da 0 a 500% aria, da 0 a 200% O <sub>2</sub> - Concentrazione: da 0 ppb (µg/L) a 50,00 ppm (mg/L)
Tensione di polarizzazione	-550 mV o -674 mV (configurabile)
Ingresso di temperatura	NTC 22 kΩ, Pt1000, Pt100
Compensazione di temperatura	Automatica
Campo di misura temperatura	da -10 a 80 °C (da 14 a 176 °F)
Taratura	- Strumento di configurazione: Processo - Software iSense: punto 1 e punto 2

### Conducibilità a 4 elettrodi

Parametri di misura	Conducibilità/resistività e temperatura
Intervalli di conducibilità	da 0,01 a 650 mS/cm (da 1,54 Ω x cm a 0,1 MΩ x cm)
Curve di concentrazione chimica	NaCl: da 0-26% @ 0 °C a 0-28% @ +100 °C NaOH: da 0-12% @ 0 °C a 0-16% @ +40 °C a 0-6% @ +100 °C HCl: da 0-18% @ -20 °C a 0-18% @ 0 °C a 0-5% @ +50 °C HNO <sub>3</sub> : da 0-30% @ -20 °C a 0-30% @ 0 °C a 0-8% @ +50 °C H <sub>2</sub> SO <sub>4</sub> : da 0-26% -12 °C a 0-26% +5 °C a 0-9% @ +100 °C H <sub>3</sub> PO <sub>4</sub> : da 0-35% @ +5 °C a +80 °C
Intervalli TDS	NaCl, CaCO <sub>3</sub>
Ingresso di temperatura	Pt1000
Campo di misura temperatura	da -40 a +200 °C (da -40 a 392 °F)
Taratura	- Strumento di configurazione: Processo - Software iSense: punto 1 e punto 2

### Specifiche elettriche generali

Uscita	Uscita analogica da 4 a 20 mA con HART®
Comunicazione HART	Comunicazione digitale tramite modulazione FSK dell'uscita analogica, identificazione del dispositivo, valori misurati, stato e messaggi, parametri, taratura, diagnostica ISM (DLI, TTM e ACT)
Funzionamento	Tramite lo strumento di configurazione, lo strumento di gestione delle risorse o il terminale portatile HART

Tensione di alimentazione	da 14 a 30 V CC
Terminali di connessione	Terminali a molla, adatti per sezione del cavo da 0,2 a 1,5 mm <sup>2</sup> (AWG 16 – 24)
Separazione galvanica	Ingressi, uscita e terra sono isolati galvanicamente fino a 500 V.
Uscita analogica	Corrente di catena di misura da 4 a 20 mA, protetta contro una polarità errata
Precisione uscita analogica	<± 0,05 mA da 4 a 20 mA
Ingresso analogico	da 4 a 20 mA (per la compensazione della pressione)
Ingresso digitale	Per la commutazione del trasmettitore in stato di attesa Commutazione della tensione (selezionabile): – Low (Basso) : da 0,0 a 1,0 V CC – High (Alto): da 2,3 a 30,0 V CC
Allarme	Per sensore scollegato, 22 mA
Orologio in tempo reale	Tempo fisso e formato della data. Il formato non è modificabile. Riserva alimentazione: > 5 giorni

### Specifiche ambientali

Temperatura di stoccaggio	da –40 a 70 °C (da –40 a 158 °F)
Intervallo operativo temperatura ambiente	da –20 a +60 °C (da –4 a +140 °F)
Umidità relativa	da 0 a 95% senza condensa
EMC	Secondo la normativa EN 61326-1 (requisiti generici) Emissione: classe B, Immunità: Classe A
Certificati e certificazioni	ATEX/IECEX , NEPSI Zona 1 – II 2(1) G Ex ib [ia Ga] IIC T4 Gb – II 2(1) D Ex ib [ia Da] IIIC T80°C/ T90°C Db – II 2(1) G Ex d [ia Ga] IIC T4 Gb – II 2(1) D Ex tb [ia Da] IIIC T80°C/ T90°C Db  CSA – Classe I, divisione 1, gruppi A, B, C e D T4 – Classe II, divisione 1, gruppi E, F e G e – Classe III – Ex ia IIC T4 Ga; classe I, zona 0, AEx ia IIC T4 Ga
Marchio CE	Il sistema di misura è conforme ai requisiti di legge delle direttive comunitarie. Il marchio CE apposto da METTLER TOLEDO certifica la riuscita del collaudo eseguito sul dispositivo.

### Specifiche meccaniche

Dimensioni	Vedere Capitolo 3.2 "Design" a pagina 13.
Cavi	– M100/2XH (30 026 578): 2 pezzi M20 x 1,5 – M100/2XH (30 246 352): 2 pezzi NPT 3/4"
Peso	1,2 kg
Materiale	– Alluminio pressofuso per armatura superiore – Acciaio inossidabile 304 per le parti inferiori
Classe di protezione rivestimento	IP 66/NEMA4X

# 11 Valori predefiniti

## 11.1 Valori predefiniti per sensori pH/ORP o pH/pNa

Menu	Sub menu	Parametro	Valore	Unità
Measurements	Channel Setup	PV is	pH	pH
		SV is	Temperature	°C
		TV is	DLI	days
		QV is	TTM	days
		PV / SV / TV / QV Average	Special	–
	pH	pH Buffer	pH/ORP: Mettler-9	–
			pH/pNa: Na+3.9M	–
		IP	7.0	pH
		STC Ref Mode	No	–
		STC Value	0.00	pH/°C
		STC Ref Temp	25	°C
Output Condition	Analog Output	Loop Current Mode	Disabled	–
		Alarm Type	Hi (22.0 mA)	–
		Hold Mode	Last Value	–
		Hold Fixed	3.6	mA
	Analog Output > Range	PV LRV = PV LSL	2	pH
		PV URV = PV USL	12	pH
	Hold Output	Manual Hold	Stop (when power on)	–
		Din1 Hold State	Off	–
ISM Setup	–	CIP Limit	0	–
		SIP Limit	0	–
		Autoclave Limit	0	–
	Sensor Monitoring Setup	DLI Monitoring	On	–
		TTM Monitoring	On	–
		ACT Monitoring	On	–
Alarm Setup	–	Alarm Byte 0	Rg diagnostics = Yes	–
			Rr diagnostics = Yes	–
		Alarm Byte 1	Software Failure = No	–



## 11.2 Valori predefiniti per sensori di O<sub>2</sub>

Menu	Sub menu	Parametro	Valore	Unità
Measurements	Channel Setup	PV is	O <sub>2</sub>	O <sub>2</sub> Hi: %air O <sub>2</sub> Lo and O2 Trace: ppb
		SV is	Temperature	°C
		TV is	DLI	days
		QV is	TTM	days
		PV / SV / TV / QV Average	Special	–
	O2	Pcal Pressure	759.8	mmHg
		Process Cal Pressure Source	Pcal_Pressure	–
		Process Pressure Mode	Edit	–
		Process Pressure	759.8	mmHg
		Salinity	0	g/kg
		Humidity	100	%
		Umeaspol	Reading from sensor	mV
		Ucalpol	–674	mV
	Output Condition	Analog Output	Loop Current Mode	Disabled
Alarm Type			Hi (22.0 mA)	–
Hold Mode			Last Value	–
Hold Fixed			3.6	mA
Analog Output > Range		PV LRV = PV LSL	0	Same as PV is
		PV URV = PV USL	100	Same as PV is
Hold Output		Manual Hold	Stop (when power on)	–
	Din1 Hold State	Off	–	
ISM Setup	–	CIP Limit	0	–
		SIP Limit	0	–
		Autoclave Limit	0	–
	Sensor Monitoring Setup	DLI Monitoring	On	–
		TTM Monitoring	On	–
Alarm Setup	–	Alarm Byte 1	Software Failure = No Electrolyte Level = Yes	– –

### 11.3 Valori predefiniti per sensori di conducibilità

Menu	Sub menu	Parametro	Valore	Unità
Measurements	Channel Setup	PV is	Conductivity	mS/cm
		SV is	Temperature	°C
		TV is	None	–
		QV is	None	–
		PV / SV / TV / QV Average	Special	–
	Conductivity	Compensation Mode	Standard	–
		Linear Coefficient	2.0 %/°C	–
Output Condition	Analog Output	Loop Current Mode	Disabled	–
		Alarm Type	Hi (22.0 mA)	–
		Hold Mode	Last Value	–
		Hold Fixed	3.6	mA
	Analog Output > Range	PV LRV = PV LSL	0	mS/cm
		PV URV = PV USL	500	mS/cm
Alarm Setup	–	Alarm Byte 1	Software Failure = No	–
			Dry Cond Sensor = No	–
			Cell Constant Deviation = No	–
			Cond Sensor Shorted = No	–

## 12 Tabelle di tamponi

I trasmettitori M100 hanno la capacità di riconoscere automaticamente il tampone pH.  
Le seguenti tabelle mostrano diversi tamponi standard che sono riconosciuti automaticamente.

### 12.1 Tamponi per sensori pH/ORP

#### 12.1.1 Mettler-9

Temp. (°C)	pH delle soluzioni tampone			
0	2,03	4,01	7,12	9,52
5	2,02	4,01	7,09	9,45
10	2,01	4,00	7,06	9,38
15	2,00	4,00	7,04	9,32
20	2,00	4,00	7,02	9,26
25	2,00	4,01	7,00	9,21
30	1,99	4,01	6,99	9,16
35	1,99	4,02	6,98	9,11
40	1,98	4,03	6,97	9,06
45	1,98	4,04	6,97	9,03
50	1,98	4,06	6,97	8,99
55	1,98	4,08	6,98	8,96
60	1,98	4,10	6,98	8,93
65	1,98	4,13	6,99	8,90
70	1,99	4,16	7,00	8,88
75	1,99	4,19	7,02	8,85
80	2,00	4,22	7,04	8,83
85	2,00	4,26	7,06	8,81
90	2,00	4,30	7,09	8,79
95	2,00	4,35	7,12	8,77

## 12.1.2 Mettler-10

Temp. (°C)	pH delle soluzioni tampone				
0	2,03	4,01	7,12	10,65	
5	2,02	4,01	7,09	10,52	
10	2,01	4,00	7,06	10,39	
15	2,00	4,00	7,04	10,26	
20	2,00	4,00	7,02	10,13	
25	2,00	4,01	7,00	10,00	
30	1,99	4,01	6,99	9,87	
35	1,99	4,02	6,98	9,74	
40	1,98	4,03	6,97	9,61	
45	1,98	4,04	6,97	9,48	
50	1,98	4,06	6,97	9,35	
55	1,98	4,08	6,98		
60	1,98	4,10	6,98		
65	1,99	4,13	6,99		
70	1,98	4,16	7,00		
75	1,99	4,19	7,02		
80	2,00	4,22	7,04		
85	2,00	4,26	7,06		
90	2,00	4,30	7,09		
95	2,00	4,35	7,12		

## 12.1.3 Tecnico NIST

Temp. (°C)	pH delle soluzioni tampone				
0	1,67	4,00	7,115	10,32	13,42
5	1,67	4,00	7,085	10,25	13,21
10	1,67	4,00	7,06	10,18	13,01
15	1,67	4,00	7,04	10,12	12,80
20	1,675	4,00	7,015	10,07	12,64
25	1,68	4,005	7,00	10,01	12,46
30	1,68	4,015	6,985	9,97	12,30
35	1,69	4,025	6,98	9,93	12,13
40	1,69	4,03	6,975	9,89	11,99
45	1,70	4,045	6,975	9,86	11,84
50	1,705	4,06	6,97	9,83	11,71
55	1,715	4,075	6,97		11,57
60	1,72	4,085	6,97		11,45
65	1,73	4,10	6,98		
70	1,74	4,13	6,99		
75	1,75	4,14	7,01		
80	1,765	4,16	7,03		
85	1,78	4,18	7,05		
90	1,79	4,21	7,08		
95	1,805	4,23	7,11		

### 12.1.4 Standard NIST (DIN e JIS 19266: 2000–01)

Temp. (°C)	pH delle soluzioni tampone			
0				
5	1,668	4,004	6,950	9,392
10	1,670	4,001	6,922	9,331
15	1,672	4,001	6,900	9,277
20	1,676	4,003	6,880	9,228
25	1,680	4,008	6,865	9,184
30	1,685	4,015	6,853	9,144
35	1,694	4,028	6,841	9,095
40	1,697	4,036	6,837	9,076
45	1,704	4,049	6,834	9,046
50	1,712	4,064	6,833	9,018
55	1,715	4,075	6,834	8,985
60	1,723	4,091	6,836	8,962
70	1,743	4,126	6,845	8,921
80	1,766	4,164	6,859	8,885
90	1,792	4,205	6,877	8,850
95	1,806	4,227	6,886	8,833



**N.B.!**

I valori del pH(S) delle cariche individuali dei materiali di riferimento secondari sono documentati in un certificato di un laboratorio accreditato. Questo certificato è fornito con i rispettivi materiali tampone. Solo questi valori del pH(S) devono essere usati come valori standard per i materiali tampone di riferimento secondari. Di conseguenza, questo standard non include una tabella con valori del pH standard per uso pratico. La tabella in alto fornisce solo esempi di valori del pH(PS) orientativi.

### 12.1.5 Hach

Valori di tampone fino a 60 °C come specificato da Bergmann & Beving Process AB.

Temp. (°C)	pH delle soluzioni tampone		
0	4,00	7,14	10,30
5	4,00	7,10	10,23
10	4,00	7,04	10,11
15	4,00	7,04	10,11
20	4,00	7,02	10,05
25	4,01	7,00	10,00
30	4,01	6,99	9,96
35	4,02	6,98	9,92
40	4,03	6,98	9,88
45	4,05	6,98	9,85
50	4,06	6,98	9,82
55	4,07	6,98	9,79
60	4,09	6,99	9,76

### 12.1.6 Ciba (94)

Temp. (°C)	pH delle soluzioni tampone			
0	2,04	4,00	7,10	10,30
5	2,09	4,02	7,08	10,21
10	2,07	4,00	7,05	10,14
15	2,08	4,00	7,02	10,06
20	2,09	4,01	6,98	9,99
25	2,08	4,02	6,98	9,95
30	2,06	4,00	6,96	9,89
35	2,06	4,01	6,95	9,85
40	2,07	4,02	6,94	9,81
45	2,06	4,03	6,93	9,77
50	2,06	4,04	6,93	9,73
55	2,05	4,05	6,91	9,68
60	2,08	4,10	6,93	9,66
65	2,07*	4,10*	6,92*	9,61*
70	2,07	4,11	6,92	9,57
75	2,04*	4,13*	6,92*	9,54*
80	2,02	4,15	6,93	9,52
85	2,03*	4,17*	6,95*	9,47*
90	2,04	4,20	6,97	9,43
95	2,05*	4,22*	6,99*	9,38*

\* Estrapolato

### 12.1.7 Merck Titrisole, Riedel-de-Haën Fixanale

Temp. (°C)	pH delle soluzioni tampone				
0	2,01	4,05	7,13	9,24	12,58
5	2,01	4,05	7,07	9,16	12,41
10	2,01	4,02	7,05	9,11	12,26
15	2,00	4,01	7,02	9,05	12,10
20	2,00	4,00	7,00	9,00	12,00
25	2,00	4,01	6,98	8,95	11,88
30	2,00	4,01	6,98	8,91	11,72
35	2,00	4,01	6,96	8,88	11,67
40	2,00	4,01	6,95	8,85	11,54
45	2,00	4,01	6,95	8,82	11,44
50	2,00	4,00	6,95	8,79	11,33
55	2,00	4,00	6,95	8,76	11,19
60	2,00	4,00	6,96	8,73	11,04
65	2,00	4,00	6,96	8,72	10,97
70	2,01	4,00	6,96	8,70	10,90
75	2,01	4,00	6,96	8,68	10,80
80	2,01	4,00	6,97	8,66	10,70
85	2,01	4,00	6,98	8,65	10,59
90	2,01	4,00	7,00	8,64	10,48
95	2,01	4,00	7,02	8,64	10,37

### 12.1.8 WTW

Temp. (°C)	pH delle soluzioni tampone			
0	2,03	4,01	7,12	10,65
5	2,02	4,01	7,09	10,52
10	2,01	4,00	7,06	10,39
15	2,00	4,00	7,04	10,26
20	2,00	4,00	7,02	10,13
25	2,00	4,01	7,00	10,00
30	1,99	4,01	6,99	9,87
35	1,99	4,02	6,98	9,74
40	1,98	4,03	6,97	9,61
45	1,98	4,04	6,97	9,48
50	1,98	4,06	6,97	9,35
55	1,98	4,08	6,98	
60	1,98	4,10	6,98	
65	1,99	4,13	6,99	
70		4,16	7,00	
75		4,19	7,02	
80		4,22	7,04	
85		4,26	7,06	
90		4,30	7,09	
95		4,35	7,12	

## 12.1.9 JIS Z 8802

Temp. (°C)	pH delle soluzioni tampone			
0	1,666	4,003	6,984	9,464
5	1,668	3,999	6,951	9,395
10	1,670	3,998	6,923	9,332
15	1,672	3,999	6,900	9,276
20	1,675	4,002	6,881	9,225
25	1,679	4,008	6,865	9,180
30	1,683	4,015	6,853	9,139
35	1,688	4,024	6,844	9,102
38	1,691	4,030	6,840	9,081
40	1,694	4,035	6,838	9,068
45	1,700	4,047	6,834	9,038
50	1,707	4,060	6,833	9,011
55	1,715	4,075	6,834	8,985
60	1,723	4,091	6,836	8,962
70	1,743	4,126	6,845	8,921
80	1,766	4,164	6,859	8,885
90	1,792	4,205	6,877	8,850
95	1,806	4,227	6,886	8,833

## 12.1.10 Tampone per elettrodi di pH a doppia membrana (pH/pNa)

### 12.1.10.1 Mettler-pH/pNa (Na+ 3,9M)

Temp. (°C)	pH delle soluzioni tampone			
0	1,98	3,99	7,01	9,51
5	1,98	3,99	7,00	9,43
10	1,99	3,99	7,00	9,36
15	1,99	3,99	6,99	9,30
20	1,99	4,00	7,00	9,25
25	2,00	4,01	7,00	9,21
30	2,00	4,02	7,01	9,18
35	2,01	4,04	7,01	9,15
40	2,01	4,05	7,02	9,12
45	2,02	4,07	7,03	9,11
50	2,02	4,09	7,04	9,10



## 13 Garanzia

METTLER TOLEDO garantisce che questo prodotto è esente da difetti significativi di materiale e di fabbricazione per un periodo di un anno dalla data di acquisto. Se si rende necessaria una riparazione che non sia dovuta a un abuso o a un utilizzo non corretto, rispedire il prodotto via corriere prepagato ed esso verrà riparato senza costi aggiuntivi. Il Servizio clienti di METTLER TOLEDO determinerà se il problema del prodotto è dovuto a un difetto o a un uso incorretto da parte dell'utente. I prodotti fuori garanzia verranno riparati su una base di scambio al costo.

La suddetta garanzia è l'unica garanzia valida di METTLER TOLEDO e sostituisce tutte le altre garanzie, esplicite o implicite, comprese, senza limitazione, garanzie implicite di commerciabilità e idoneità a uno scopo particolare. METTLER TOLEDO non è responsabile di alcuna perdita, reclamo, spesa o danno causati, indotti o risultanti da atti od omissioni del Compratore o di Terzi, sia per negligenza che per altre cause. In nessun caso la responsabilità di METTLER TOLEDO per qualsiasi ragione sarà superiore al costo del componente che ha originato il reclamo, in base al contratto, alla garanzia, all'indennità, o al torto (compresa la negligenza).

## Vendita e servizio al cliente:

### Australia

Mettler-Toledo Limited  
220 Turner Street  
Port Melbourne, VIC 3207  
Australia  
Tel. +61 1300 659 761  
e-mail info.mtaus@mt.com

### Austria

Mettler-Toledo Ges.m.b.H.  
Laxenburger Str. 252/2  
AT-1230 Wien  
Tel. +43 1 607 4356  
e-mail prozess@mt.com

### Brasile

Mettler-Toledo Ind. e Com. Ltda.  
Avenida Tamboré, 418  
Tamboré  
BR-06460-000 Barueri/SP  
Tel. +55 11 4166 7400  
e-mail mtbr@mt.com

### Canada

Mettler-Toledo Inc.  
2915 Argenta Rd #6  
CA-ON L5N 8G6 Mississauga  
Tel. +1 800 638 8537  
e-mail ProInsideSalesCA@mt.com

### Cina

Mettler-Toledo International Trading  
(Shanghai) Co. Ltd.  
589 Gui Ping Road  
Cao He Jing  
CN-200233 Shanghai  
Tel. +86 21 64 85 04 35  
e-mail ad@mt.com

### Corea del Sud

Mettler-Toledo (Korea) Ltd.  
1 & 4F, Yeil Building 21  
Yangjaecheon-ro 19-gil  
SeoCho-Gu  
Seoul 06753 Korea  
Tel. +82 2 3498 3500  
e-mail Sales\_MTKR@mt.com

### Croazia

Mettler-Toledo d.o.o.  
Mandlova 3  
HR-10000 Zagreb  
Tel. +385 1 292 06 33  
e-mail mt.zagreb@mt.com

### Danimarca

Mettler-Toledo A/S  
Naverland 8  
DK-2600 Glostrup  
Tel. +45 43 27 08 00  
e-mail info.mtdk@mt.com

### Francia

Mettler-Toledo  
Analyse Industrielle S.A.S.  
30, Boulevard de Douaumont  
FR-75017 Paris  
Tel. +33 1 47 37 06 00  
e-mail mtpro-f@mt.com

### Germania

Mettler-Toledo GmbH  
Prozeßanalytik  
Ockerweg 3  
D-35396 Gießen  
Tel. +49 641 507 444  
e-mail prozess@mt.com

### Giappone

Mettler-Toledo K.K.  
Process Division  
6F Ikenohata Nisshoku Bldg.  
2-9-7, Ikenohata, Taito-ku  
JP-110-0008 Tokyo  
Tel. +81 3 5815 5606  
e-mail helpdesk.ing.jp@mt.com

### Gran Bretagna

Mettler-Toledo LTD  
64 Boston Road, Beaumont Leys  
GB-Leicester LE4 1AW  
Tel. +44 116 235 7070  
e-mail enquire.mtuk@mt.com

### India

Mettler-Toledo India Private Limited  
Amar Hill, Saki Vihar Road, Powai  
IN-400 072 Mumbai  
Tel. +91 22 2857 0808  
e-mail sales.mtin@mt.com

### Indonesia

PT. Mettler-Toledo Indonesia  
GRHA PERSADA 3rd Floor  
Jl. KH. Noer Ali No.3A,  
Kayuringin Jaya  
Kalimalang, Bekasi 17144, ID  
Tel. +62 21 294 53919  
e-mail  
mt-id.customersupport@mt.com

### Italia

Mettler-Toledo S.p.A.  
Via Vialba 42  
IT-20026 Novate Milanese  
Tel. +39 02 333 321  
e-mail  
customercare.italia@mt.com

### Malesia

Mettler-Toledo (M) Sdn Bhd  
Bangunan Electrocon Holding, U 1-01  
Lot 8 Jalan Astaka U8/84  
Seksyen U8, Bukit Jelutong  
MY-40150 Shah Alam Selangor  
Tel. +60 3 78 44 58 88  
e-mail  
MT-MY.CustomerSupport@mt.com

### Messico

Mettler-Toledo S.A. de C.V.  
Ejército Nacional #340  
Polanco V Sección  
C.P. 11560  
MX-México D.F.  
Tel. +52 55 1946 0900  
e-mail mt.mexico@mt.com

### Norvegia

Mettler-Toledo AS  
Ulvenveien 92B  
NO-0581 Oslo Norway  
Tel. +47 22 30 44 90  
e-mail info.mtn@mt.com

### Polonia

Mettler-Toledo (Poland) Sp.z.o.o.  
ul. Poleczki 21  
PL-02-822 Warszawa  
Tel. +48 22 545 06 80  
e-mail polska@mt.com

### Repubblica Ceca

Mettler-Toledo s.r.o.  
Trebohosticka 2283/2  
CZ-100 00 Praha 10  
Tel. +420 2 72 123 150  
e-mail sales.mtcz@mt.com

### Russia

Mettler-Toledo Vostok ZAO  
Sretenskij Bulvar 6/1  
Office 6  
RU-101000 Moscow  
Tel. +7 495 621 56 66  
e-mail inforus@mt.com

### Singapore

Mettler-Toledo (S) Pte. Ltd.  
Block 28  
Ayer Rajah Crescent #05-01  
SG-139959 Singapore  
Tel. +65 6890 00 11  
e-mail  
mt.sg.customersupport@mt.com

### Slovacchia

Mettler-Toledo s.r.o.  
Hattalova 12/A  
SK-831 03 Bratislava  
Tel. +421 2 4444 12 20-2  
e-mail predaj@mt.com

### Slovenia

Mettler-Toledo d.o.o.  
Pot heroja Trtnika 26  
SI-1261 Ljubljana-Dobrunje  
Tel. +386 1 530 80 50  
e-mail keith.racman@mt.com

### Spagna

Mettler-Toledo S.A.E.  
C/Miguel Hernández, 69-71  
ES-08908 L'Hospitalet de Llobregat  
(Barcelona)  
Tel. +34 902 32 00 23  
e-mail mtemkt@mt.com

### Svezia

Mettler-Toledo AB  
Virkesvägen 10  
Box 92161  
SE-12008 Stockholm  
Tel. +46 8 702 50 00  
e-mail sales.mts@mt.com

### SVizzera

Mettler-Toledo (Schweiz) GmbH  
Im Langacher, Postfach  
CH-8606 Greifensee  
Tel. +41 44 944 47 60  
e-mail ProSupport.ch@mt.com

### Ungheria

Mettler-Toledo Kereskedelmi KFT  
Teve u. 41  
HU-1139 Budapest  
Tel. +36 1 288 40 40  
e-mail mthu@axelero.hu

### Thailandia

Mettler-Toledo (Thailand) Ltd.  
272 Soi Soonvijai 4  
Rama 9 Rd., Bangkapi  
Huay Kwang  
TH-10320 Bangkok  
Tel. +66 2 723 03 00  
e-mail  
MT-TH.CustomerSupport@mt.com

### Turchia

Mettler-Toledo Türkiye  
Haluk Türksoy Sokak No: 6 Zemin ve 1.  
Bozdurm Kat 34662 Üsküdar-İstanbul, TR  
Tel. +90 216 400 20 20  
e-mail sales.mttr@mt.com

### USA

METTLER TOLEDO  
Process Analytics  
900 Middlesex Turnpike, Bld. 8  
BillERICA, MA 01821, USA  
Tel. +1 781 301 8800  
Tel. grat. +1 800 352 8763  
e-mail mtprous@mt.com

### Vietnam

Mettler-Toledo (Vietnam) LLC  
29A Hoang Hoa Tham Street, Ward 6  
Binh Thanh District  
Ho Chi Minh City, Vietnam  
Tel. +84 8 355 15924  
e-mail  
MT-VN.CustomerSupport@mt.com



Sviluppo, produzione e  
prova secondo le norme  
ISO 9001 / ISO 14001

Documento soggetto a modifiche tecniche.  
© Mettler-Toledo GmbH, Process Analytics  
01/2016. Stampato in Svizzera. 30 238 559

Mettler-Toledo GmbH, Process Analytics  
Im Hackacker 15, CH-8902 Urdorf, Svizzera  
Tel. +41 44 729 62 11, Fax +41 44 729 66 36

[www.mt.com/pro](http://www.mt.com/pro)