

**METTLER TOLEDO**

**InPro 8300 RAMS TCS  
Optical Product Monitor**

**Instruction manual  
Bedienungsanleitung  
Manuel d'utilisation**



InPro 8300 RAMS TCS Optical Product Monitor  
52 801 114



# **InPro 8300 RAMS TCS Optical Product Monitor**

## **Instruction manual**

## Contents

	Page
<b>1 Safety</b> .....	<b>5</b>
<b>2 Product Description</b> .....	<b>6</b>
2.1 General Description .....	6
2.2 Highlights .....	6
<b>3 Technical Data</b> .....	<b>7</b>
<b>4 Installation of the InPro 8300 RAMS TCS</b> .....	<b>8</b>
4.1 Contents of Package .....	8
4.2 Mechanical installation .....	8
4.3 Electrical Connection of the InPro 8300 RAMS TCS .....	10
<b>5 Commissioning</b> .....	<b>10</b>
5.1 Parameter selection .....	10
5.2 Zero adjustment .....	11
<b>6 Maintenance</b> .....	<b>11</b>
<b>7 Ordering information</b> .....	<b>12</b>

## 1 Safety

This instruction manual lists the main points of how to use the **InPro 8300 RAMS TCS** from METTLER TOLEDO for best results and in the intended manner.

This **instruction manual**, and the **safety requirements** in particular, **must be observed** by the **operator and all other persons** working with this equipment.

The instruction manual must always be stored close at hand, in a place accessible to all people working with the InPro 8300 RAMS TCS.

### Warning notices and symbols

This instruction manual identifies safety instructions and additional information by means of the following symbols:



This symbol draws attention to **safety instructions and warnings of potential danger** which, if neglected, could result in injury to persons and/or damage to property.

Always take note of the warnings to protect yourself, the production plant, the product, the InPro 8300 RAMS TCS and the control and evaluation devices connected to the InPro 8300 RAMS TCS from damage.

We strongly emphasise that we do not accept any liability for damage or losses sustained in connection with the use of these operating instructions or the products described herein.

Our products are constantly advanced. Subject to technical modifications.



This symbol identifies **additional information and instructions** which, if neglected, could lead to defects, inefficient operation and possible loss of product.

### Intended use



Any other use, or use not mentioned here, that is incompatible with the technical specifications is deemed inappropriate. The operator is solely responsible for any damage arising from such use.

Other prerequisites for appropriate use include:

- observing the instructions, notes and requirements set out in this instruction manual
- correct care and maintenance of the unit, according to the instruction manual
- observing the prescribed environmental and operational conditions
- compliance with local statutes

## 2 Product Description

### 2.1 General Description



The RAMS TCS is an optical device for monitoring turbidity or colour changes in liquid products. A jumper determines whether the unit is used for turbidity or colour differentiation. The main field of application is the detection of interfaces during product change-over or product flush-out processes. The turbidity level or colour shade is transmitted via a 4–20 mA analog output to an evaluation unit.

### 2.2 Highlights

- One unit for differentiation by turbidity or colour difference
- Easy to set into operation
- Zero point setting at the touch of a button
- Use of durable, long-time stable LEDs
- No irksome and expensive lamp replacement
- 4–20 mA analog output, signal evaluation via PLC or similar
- Easy to retrofit to VARINLINE® access units or VARINLINE® sight glasses without the need of welding work
- Electrical power consumption only about 1 W
- No purging air required due to the use of desiccants
- Sapphire windows available as an option
- Path length reducers (OPL bits) are used to adjust the unit to the optical properties of the products

VARINLINE® is a registered trademark of the company Tuchenhausen.

### 3 Technical Data

Measuring cycle	approx. 5 measurements per second
Span	400 ... 2000 RAMS units
Repeatability	± 1 % of measuring range
Power supply	24 VDC
Current consumption	< 50 mA plus total of output currents, polarity reversal protection up to 30V
Analog output	4 ... 20mA
Load	max. 500Ω
Output current resolution	approx. 2.5 μA
Response time	< 10 ms
Operating conditions	
Ambient temperature	0 ... 40 °C
Product temperature	0 ... 105 °C
Temperature compensation	0 ... 50 °C in steps of 0.1 °C > 50 °C in steps of 0.5 °C
Rel. humidity	0 ... 100 %
Protection class	IP 67
Storage temperature	-40 ... + 125 °C
Materials	
Optics housing	1.4404
Seals	EPDM
Viewing window	PVC
Cable glands	brass/nickel plated
Connecting cable	Ölflex, 4 × 0.75 mm <sup>2</sup>

## 4 Installation of the InPro 8300 RAMS TCS

The InPro 8300 RAMS TCS can be fitted to existing VARINLINE® measuring cells or VARINLINE® sight glasses. Make sure that the measuring cells are welded into the pipe so that the electronic parts of the InPro 8300 RAMS TCS face each other horizontally.

### 4.1 Contents of Package

The package contains the following components:

- InPro 8300 RAMS TCS
- Screwdriver
- Face spanner
- Installation wrench for OPL bits
- 2 OPL bits
- Container with spare desiccant capsules
- 2 O-rings, 34.59 × 2.62
- Manual
- Software CD for the InPro 8300 CALI and the InPro 8300 COMBINE

### 4.2 Mechanical installation

Insert the OPL bits or the 68 mm windows and the VARINLINE® adapters in the measuring cell and secure them using hinged clamps; tool required:



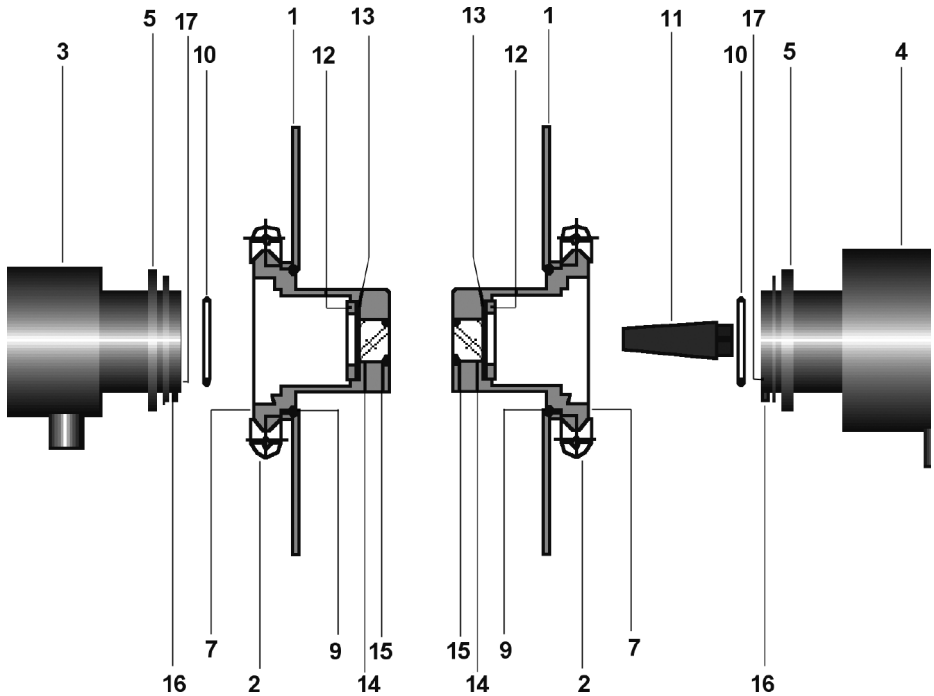
a/f 10 mm open-ended, ring or socket spanner. Make sure that the recesses for the securing pins (11) are facing downwards. This way you ensure that the cable glands will also point downwards once you have fitted the InPro 8300 RAMS TCS.

Carry out the following steps for both electronic parts in succession:

- Remove the protective caps from the InPro 8300 RAMS TCS's optical elements.
- Insert a 34.59 × 2.62 mm O-ring into the groove (18).
- Take the desiccant capsule out of the tube and place it in the recess (17) in the electronic part. Immediately close the desiccant tube again!
- Fit the electronic part to the VARINLINE® adapter or the OPL bit and use the face spanner to fasten it. **The active electronic part has to be mounted at the side with the window 68 mm or with the shorter OPL bit.**







- 1 VARINLINE® housing
- 2 Hinged clamps
- 3 Passive electronic part of the InPro 8300 RAMS TCS
- 4 Active electronic part of the InPro 8300 RAMS TCS
- 5 Threaded ring
- 7 OPL bit
- 9 O-ring, 60 × 3
- 10 O-ring, 34.59 × 2.62
- 11 Recess for securing pin
- 12 Threaded ring
- 13 Thrust ring
- 14 Window, 28mm
- 15 O-ring, 22 × 3
- 16 Securing pin
- 17 Recess for desiccant capsule

### 4.3 Electrical Connection of the InPro 8300 RAMS TCS

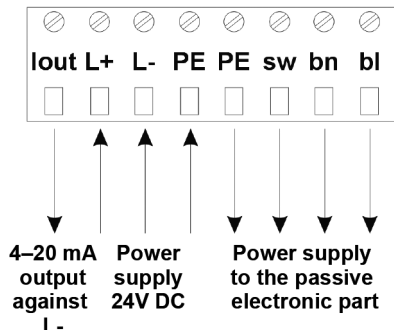
The InPro 8300 RAMS TCS is supplied with the connection cable firmly connected between active and passive electronic part. Once the unit has been installed mechanically, the electrical connections can be established.

Procedure:

- Unscrew the window plate from the InPro 8300 RAMS TCS
- Pass the stripped cable through the cable gland
  - Cable diameter 4 ... 10 mm
  - Core cross section 0.75 mm<sup>2</sup>
- Connect the cable cores in accordance with the circuit diagram.
- Replace the window plate

Tools required:

- Open-ended wrench a/f 22 mm (not included)
- Cable stripper (not included)
- Screwdriver 2.4 mm (included in the InPro 8300 RAMS accessories kit)
- Desiccant capsules (2 pcs, included in the InPro 8300 RAMS accessories kit)



## 5 Commissioning

### 5.1 Parameter selection



Jumper left

- Differentiation according to turbidity

Jumper right

- Differentiation according to shades of yellow

## 5.2 Zero adjustment

- Apply the supply voltage and ensure that clean, bubble-free water flows through the pipe for about 1 hour. The water temperature should be approximately the same as the operating temperature of the product to be measured.
- Hold the zero point button (red) down for about 3 seconds.
- This completes zero point adjustment.

## 6 Maintenance



The desiccants and the seals must be replaced once a year.

Carry out the following steps for both electronic parts in succession:

- Use a face spanner to release one side of the InPro 8300 RAMS TCS.
- Remove the  $34.59 \times 2.62$  mm O-ring from the groove and insert a new O-ring.
- Take the desiccant capsule out of the tube and place it in the recess in the electronic part. Immediately close the desiccant tube again!
- Fit the electronic part to the VARINLINE® adapter or the OPL bit and use the face spanner to fasten it.
- If necessary, carry out a zero point adjustment.



Desiccants will absorb moisture through the wall of the storage tube and will become unusable over time. No longer use desiccants when they are older than six months.

Do not change the desiccant when the pipeline is cold. There is a risk of condensate forming once the InPro 8300 RAMS TCS has been unscrewed. The desiccant should be changed when the pipeline is warmer than the ambient air or when the temperature in the pipeline and the ambient temperature are approximately the same, e.g. during production downtimes.

## 7 Ordering information

### Configurator InPro 8300 RAMS

<b>16-17 Type</b>											
BA BASIC											
TC TCS (Turbidity or Color System)											
CA CALI											
CO COMBINE											
<b>19 Temperature</b>											
S Standard											
H High Temperature											
<b>21-22 OPL-bit 1 for detector side</b>											
00 (0 mm / 0°)											
08 (8 mm / 0.315°)											
19 (19 mm / 0.748°)											
22 (22 mm / 0.866°)											
37 (37 mm / 1.457°)											
42 (42 mm / 1.654°)											
47 (47 mm / 1.850°)											
58 (58 mm / 2.283°)											
<b>24-25 OPL-bit 2</b>											
00 (0 mm / 0°)											
08 (8 mm / 0.315°)											
19 (19 mm / 0.748°)											
22 (22 mm / 0.866°)											
37 (37 mm / 1.457°)											
42 (42 mm / 1.654°)											
47 (47 mm / 1.850°)											
58 (58 mm / 2.283°)											
<b>27 Window</b>											
B Borosilicate											
S Sapphire											
<b>29-31 Diameter</b>											
25 DN 25											
40 DN 40											
50 DN 50											
65 DN 65											
80 DN 80											
100 DN 100											
150 DN 150											
<b>33 Measurement</b>											
T Turbidity											
C Color											
<b>Calibration 1</b>						<b>Calibration 2</b>			<b>Calibration 3</b>		
min		max		min		max		min		max	
<b>Ordering Code:</b>											
InPro 8300 RAMS/											
1-15	16-17	18	19	20	21-22	23	24-25	26	27	28	

---

<b>Accessories and spare parts InPro 8300 RAMS</b>	<b>Order no.</b>
OPL bit 0 mm borosilicate window	52 801 153
OPL bit 8 mm borosilicate window	52 801 124
OPL bit 19 mm borosilicate window	52 801 125
OPL bit 22 mm borosilicate window	52 801 126
OPL bit 37 mm borosilicate window	52 801 127
OPL bit 42 mm borosilicate window	52 801 128
OPL bit 47 mm borosilicate window	52 801 129
OPL bit 58 mm borosilicate window	52 801 130
Borosilicate window	52 801 131
Sapphire window	52 801 132
OPL-Bit Wrench in SS	52 801 133
Desiccant	52 801 134
Spacer for OPL-bit 8 mm	52 801 137
Spacer for OPL-bit 19 mm	52 801 138
Spacer for OPL-bit 22 mm	52 801 139
Spacer for OPL-bit 37 mm	52 801 140
Spacer for OPL-bit 42 mm	52 801 141
Spacer for OPL-bit 47 mm	52 801 142
Spacer for OPL-bit 58 mm	52 801 143
OPL-Bit Locking Cap	52 801 148
PVC Viewing glass	52 801 149
O-Ring-Set 34.59 3 2.62 mm	52 801 150
O-Ring-Set for OPL-Bits	52 801 151

---



# **InPro 8300 RAMS TCS Optischer Produktwächter**

## **Bedienungsanleitung**

## Inhalt

	Seite
<b>1 Sicherheit .....</b>	<b>17</b>
<b>2 Produktbeschreibung.....</b>	<b>18</b>
2.1 Allgemeine Beschreibung.....	18
2.2 Highlights.....	18
<b>3 Technische Daten.....</b>	<b>19</b>
<b>4 Mechanischer Einbau des InPro 8300 RAMS TCS.....</b>	<b>20</b>
4.1 Verpackungsinhalt.....	20
4.2 Montage.....	20
4.3 Elektrischer Anschluss des InPro 8300 RAMS TCS .....	22
<b>5 Inbetriebnahme.....</b>	<b>22</b>
5.1 Wahl des Parameters .....	22
5.2 Nullabgleich .....	23
<b>6 Wartung .....</b>	<b>23</b>
<b>7 Bestellinformationen .....</b>	<b>24</b>



## 1 Sicherheit

Diese Bedienungsanleitung beinhaltet alle notwendigen Informationen, um den **InPro 8300 RAMS TCS** von METTLER TOLEDO sicher, sachgerecht und bestimmungsgemäss anzuwenden.

Diese **Bedienungsanleitung** und im speziellen die **Sicherheitshinweise** müssen **von allen Personen**, die mit diesem InPro 8300 RAMS TCS arbeiten, **beachtet und eingehalten** werden.

Bitte bewahren Sie diese Bedienungsanleitung an einem sicheren Ort auf, wo sie für Personen, die mit InPro 8300 RAMS TCS arbeiten, jederzeit zugänglich ist.

### Warnhinweise und Symbole

In dieser Bedienungsanleitung werden Sicherheitshinweise und Zusatzinformationen durch folgende Piktogramme gekennzeichnet:



Dieses Piktogramm kennzeichnet **Sicherheits- und Gefahrenhinweise**, deren Missachtung zu Personen- und/oder Sachschäden führen können.

Beachten Sie die Warnungen, um sich selbst, die Produktionsanlage, das Produkt, den InPro 8300 RAMS TCS und die an den InPro 8300 RAMS TCS angeschlossenen Steuer- und Auswertgeräte vor Schaden zu bewahren.

Wir weisen ausdrücklich darauf hin, dass wir keinerlei Gewährleistung übernehmen für Schäden oder Verluste, die auf der Verwendung dieser Betriebsanleitung und der hierin beschriebenen Produkte basieren.

Unsere Produkte werden ständig weiterentwickelt. Technische Änderungen bleiben vorbehalten.



Dieses Piktogramm kennzeichnet **Zusatzinformationen und Anweisungen** deren Missachtung zu Defekten, ineffizientem Betrieb oder zum Ausfall der Produktion führen können.

### Bestimmungsgemässe Verwendung



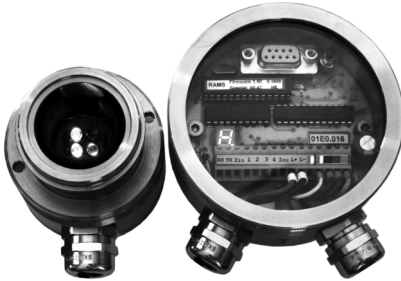
Jede Benutzung, sowie jede Anwendung, welche nicht den technischen Spezifikationen entspricht, gilt als nicht bestimmungsgemäss. Für allfällige Schäden, welche auf eine solche Verwendung zurückzuführen sind, trägt der Betreiber das alleinige Risiko.

Zur bestimmungsgemässen Verwendung gehören ausserdem:

- die Beachtung der Anweisungen, Vorschriften und Hinweise in der vorliegenden Bedienungsanleitung,
- die korrekte Instandhaltung und Pflege der Einheit wie in der Bedienungsanleitung beschrieben,
- der Betrieb unter Beachtung der vorgeschriebenen Umwelt- und Betriebsbedingungen,
- die Einhaltung der lokalen Gesetzgebung.

## 2 Produktbeschreibung

### 2.1 Allgemeine Beschreibung



Der InPro 8300 RAMS TCS ist ein optisch arbeitendes Gerät zur Überwachung von Trübungs- oder Farbänderungen in flüssigen Produkten. Mit einer Steckbrücke wird festgelegt, ob das Gerät zur Trübungs- oder zur Farbunterscheidung verwendet werden soll. Hauptsächliches Anwendungsgebiet ist die Erkennung von Phasenübergängen bei Produktwechseln oder Produktausschüben. Über einen Analogausgang 4–20 mA wird der Trübungs- bzw. der Farbverlauf an ein auswertendes Gerät weitergegeben.

### 2.2 Highlights

- Ein Gerät zur Unterscheidung nach Trübungs- bzw. nach Farbunterschied
- Einfache Inbetriebnahme
- Nullpunkteinstellung per Tastendruck
- Verwendung von langzeitstabilen und langlebigen Leuchtdioden
- Kein lästiger und teurer Lampenwechsel
- Analogausgang 4-20 mA, Signalauswertung per SPS oder ähnlich
- Einfache Nachrüstung an VARINLINE®-Gehäusen bzw. VARINLINE®-Schaugläsern ohne Schweißarbeiten
- Elektrische Leistungsaufnahme nur ca. 1 W
- Kein Anschluss von Spülluft erforderlich durch Verwendung von Trocknungsmitteln
- Fenster optional in Ausführung Saphir lieferbar
- Anpassung an die optischen Eigenschaften der Produkte durch Verwendung von Pfadlängenverkürzungen (OPL-Bits)

VARINLINE® ist ein eingetragenes Warenzeichen der Firma Tuchenhagen.

### 3 Technische Daten

Messzyklus	ca. 5 Messungen pro Sekunde
Messbereichsumfang	400 ... 2000 RAMS-Einheiten
Reproduzierbarkeit	± 1 % vom Messbereich
Stromversorgung (Eingangsspannung)	24 VDC
Stromaufnahme	< 50 mA zzgl. Ausgangsstrom Verpolungsschutz bis 30 V
Analogausgang	4 ... 20 mA
Bürde	max. 500 Ohm
Ausgangsstromauflösung	ca. 2.5 µA
Einstellzeit	< 10 ms
Betriebsbedingungen	
Umgebungstemperatur	0 ... 40 °C
Produkttemperatur	0 ... 105 °C
Temperaturkompensation	0 ... 50 °C in 0.1 °C-Schritten > 50 °C in 0.5 °C-Schritten
Rel. Feuchte	0 ... 100 %
Schutzart	IP67
Lagertemperatur	-40 ... + 125 °C
Werkstoffe	
Optikgehäuse	1.4404
Dichtungen	EPDM
Sichtscheibe	PVC
Kabelverschraubung	MS/vernickelt
Verbindungskabel	Ölflex, 4 × 0.75 mm <sup>2</sup>

## 4 Mechanischer Einbau des InPro 8300 RAMS TCS

Der RAMS kann an vorhandene VARINLINE®-Messzellen oder VARINLINE®-Schaugläsern angebaut werden. Es ist darauf zu achten, dass die Messzellen so in die Rohrleitungen eingeschweißt werden, dass die Elektronikteile des InPro 8300 RAMS horizontal gegenüber liegen.

### 4.1 Verpackungsinhalt

Die Verpackung enthält folgende Komponenten:

- InPro 8300 RAMS
- Werkzeugsatz
- 2 OPL-Bits
- Röhrchen mit Trocknungsmittel
- 2 Stück O-Ring 34,59 × 2,62
- Manual
- Software CD for the InPro 8300 CALI and the InPro 8300 COMBINE

### 4.2 Montage

OPL-Bits bzw. Fenster 68 mm mit VARINLINE®-Adaptern in die Messzelle einsetzen und mit den Klappringen mit Hilfe eines 10mm Gabel- Ring- oder Steckschlüssel befestigen.

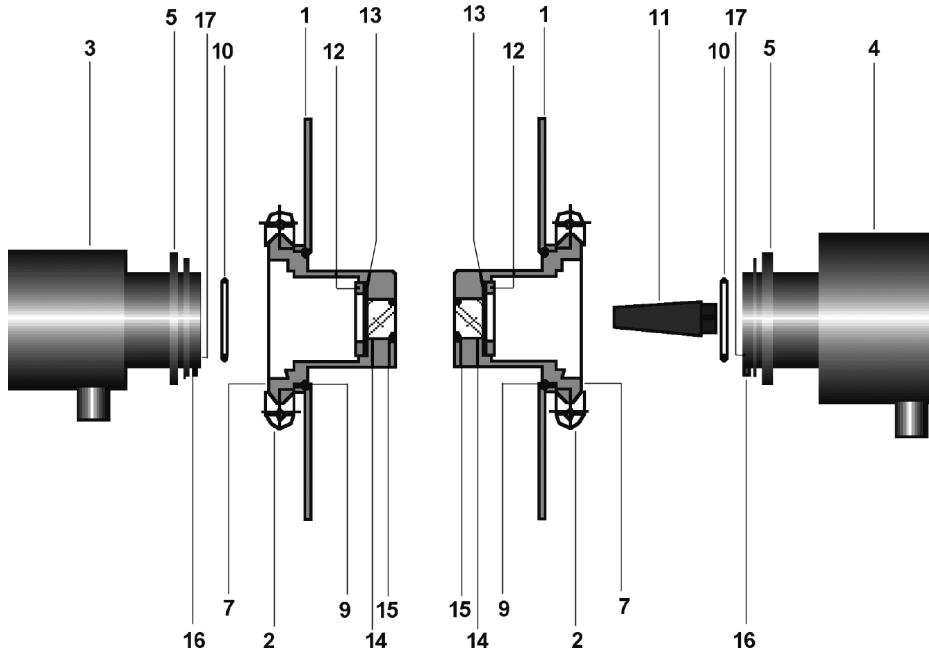


Darauf achten, dass die Aussparungen für die Fixierstifte (11) nach unten zeigen. So ist sicher gestellt, dass die Kabelverschraubungen nach Anbau des InPro 8300 RAMS TCS ebenfalls nach unten zeigen.

Nacheinander die folgenden Schritte für beide Elektronikteile durchführen:

- Schutzkappen von der Optik des InPro 8300 RAMS entfernen.
- O-Ring 34,59 × 2,62 in die Nut (18) einlegen.
- Trockenmittelkapsel aus dem Röhrchen entnehmen und in die Aussparung (17) des Elektronikteils legen. Trockenmittelröhrchen sofort wieder verschließen!
- Elektronikteil an den VARINLINE®- Adapter bzw. an das OPL-Bit ansetzen und mit dem Stirnlochschlüssel anschrauben.

VARINLINE® ist ein eingetragenes Warenzeichen der Firma Tuchemhagen.



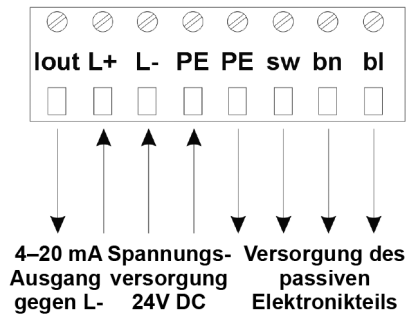
- 1 VARINLINE®-Gehäuse
- 2 Klappringe
- 3 Passiver Elektronikteil des InPro 8300 RAMS TCS
- 4 Aktiver Elektronikteil des InPro 8300 RAMS TCS (bei Verwendung von einem OPL-Bit und einem Fenster 68 mm immer auf der Seite des großen Fensters montieren)
- 5 Schraubring
- 7 OPL-Bit
- 9 O-Ring 68 × 3
- 10 O-Ring 34,59 × 2,62
- 11 Aussparung für Fixierstift (Distanzstück)
- 12 Schraubring
- 13 Druckring
- 14 Fenster 28 mm
- 15 O-Ring 22 × 3
- 16 Fixierstift
- 17 Aussparung für Trocknungsmittel

### 4.3 Elektrischer Anschluss des InPro 8300 RAMS TCS

Der InPro 8300 RAMS TCS wird mit festangeschlossenem Verbindungskabel zwischen aktivem und passivem Elektronikteil geliefert. Nach der mechanischen Installation des Gerätes kann der elektrische Anschluss erfolgen

Arbeitsschritte:

- Sichtdeckel vom InPro 8300 RAMS TCS abschrauben
- Abisoliertes Kabel durch die Kabel-Verschraubung führen
  - Kabeldurchmesser 4 ... 10 mm
  - Aderquerschnitt 0.75 mm<sup>2</sup>
- Kabeladern entsprechend Anschlussplan anschließen.
- Sichtdeckel wieder festschrauben



## 5 Inbetriebnahme

### 5.1 Wahl des Parameters



Steckbrücke links

- Unterscheidung nach Trübung

Steckbrücke rechts

- Unterscheidung nach Gelbgrad

## 5.2 Nullabgleich

- Nach Anlegen der Versorgungsspannung dafür sorgen, dass blasenfreies, sauberes Wasser durch die Rohrleitung fließt. Die Temperatur des Wassers sollte etwa bei der Betriebstemperatur des zu messenden Produktes liegen.
- Nullpunktaster für ca. 3 Sekunden gedrückt halten.
- Der Nullpunkt ist jetzt abgeglichen.

## 6 Wartung



Einmal jährlich sind die Trockenmittel und in dem Zuge die Dichtungen zu wechseln.

Nacheinander die folgenden Schritte für beide Elektronikteile durchführen:

- Eine Seite des InPro 8300 RAMS TCS mit Stirnlochschlüssel lösen.
- O-Ring  $34.59 \times 2.62$  mm aus der Nut entfernen und neuen O-Ring einlegen.
- Trockenmittelkapsel aus dem Röhrchen entnehmen und in die Aussparung des Elektronikteils legen. Trockenmittelröhrchen sofort wieder verschließen!
- Elektronikteil an den VARINLINE®-Adapter bzw. an das OPL-Bit ansetzen und mit dem Stirnlochschlüssel anschrauben.
- Gegebenenfalls Nullpunkteinstellung durchführen.



Trockenmittel nehmen auch durch die Wandung des Aufbewahrungsröhrchens mit der Zeit Feuchtigkeit auf und werden unbrauchbar. Trockenmittel nicht verwenden, wenn diese älter als ein halbes Jahr sind.

Den Wechsel der Trockenmittel nicht an einer kalten Rohrleitung vornehmen. Es besteht die Gefahr von Kondenswasserbildung nach dem Abschrauben des InPro 8300 RAMS TCS. Der Wechsel sollte erfolgen, wenn die Rohrleitung wärmer ist als die Umgebung oder, wenn die Rohrleitungs- und die Umgebungstemperaturen etwa gleich sind z.B. bei Produktionsstillstand.

## 7 Bestellinformationen

### Konfigurator InPro 8300 RAMS

<b>16-17 Typ</b>										
BA BASIC										
TC TCS (Trübung oder Farbe)										
CA CALI										
CO COMBINE										
<b>19 Temperatur</b>										
S Standard										
H Hohe Temperatur										
<b>21-22 OPL-Bit 1 für Detektor-Seite</b>										
00 (0 mm/0°)										
08 (8 mm/0.315°)										
19 (19 mm/0.748°)										
22 (22 mm/0.866°)										
37 (37 mm/1.457°)										
42 (42 mm/1.654°)										
47 (47 mm/1.850°)										
58 (58 mm/2.283°)										
<b>24-25 OPL-Bit 2</b>										
00 (0 mm/0°)										
08 (8 mm/0.315°)										
19 (19 mm/0.748°)										
22 (22 mm/0.866°)										
37 (37 mm/1.457°)										
42 (42 mm/1.654°)										
47 (47 mm/1.850°)										
58 (58 mm/2.283°)										
<b>27 Fenster</b>										
B Borosilikat										
S Saphir										
<b>29-31 Durchmesser</b>										
25 DN 25										
40 DN 40										
50 DN 50										
65 DN 65										
80 DN 80										
100 DN 100										
150 DN 150										
<b>33 Messung</b>										
T Trübung										
C Farbe										
<b>Kalibrierung 1 Kalibrierung 2 Kalibrierung 3</b>										
min max min max min max										
<b>Bestellcode:</b>										
InPro 8300 RAMS/										
1-15										
16-17	18	19	20	21-22	23	24-25	26	27	28	



---

<b>Zubehör und Ersatzteile InPro 8300 RAMS</b>	<b>Bestellnummer</b>
OPL-Bit 0 mm Borosilikatfenster	52 801 153
OPL-Bit 8 mm Borosilikatfenster	52 801 124
OPL-Bit 19 mm Borosilikatfenster	52 801 125
OPL-Bit 22 mm Borosilikatfenster	52 801 126
OPL-Bit 37 mm Borosilikatfenster	52 801 127
OPL-Bit 42 mm Borosilikatfenster	52 801 128
OPL-Bit 47 mm Borosilikatfenster	52 801 129
OPL-Bit 58 mm Borosilikatfenster	52 801 130
Borosilikatfenster	52 801 131
Saphirfenster	52 801 132
OPL-Bit-Schlüssel Edelstahl	52 801 133
Trocknungsmittel	52 801 134
Distanzstück für OPL-Bit 8 mm	52 801 137
Distanzstück für OPL-Bit 19 mm	52 801 138
Distanzstück für OPL-Bit 22 mm	52 801 139
Distanzstück für OPL-Bit 37 mm	52 801 140
Distanzstück für OPL-Bit 42 mm	52 801 141
Distanzstück für OPL-Bit 47 mm	52 801 142
Distanzstück für OPL-Bit 58 mm	52 801 143
OPL-Bit-Verschlusskappe	52 801 148
PVC-Sichtscheibe	52 801 149
O-Ring-Set 34,59 3 2,62 mm	52 801 150
O-Ring-Set für OPL-Bits	52 801 151

---



# **InPro 8300 RAMS TCS** **Système optique d'identification et de** **contrôle produit**

## **Manuel d'utilisation**

## Contents

	Page
<b>1 Sécurité</b> .....	<b>29</b>
<b>2 Description du produit</b> .....	<b>30</b>
2.1 Description générale .....	30
2.2 Particularités .....	30
<b>3 Caractéristiques techniques</b> .....	<b>31</b>
<b>4 Installation de l'InPro 8300 RAMS TCS</b> .....	<b>32</b>
4.1 Contenu de l'emballage .....	32
4.2 Installation mécanique .....	32
4.3 Raccordement électrique de l'InPro 8300 RAMS TCS .....	34
<b>5 Mise en service</b> .....	<b>34</b>
5.1 Sélection des paramètres .....	34
5.2 Réglage du zéro .....	35
<b>6 Maintenance</b> .....	<b>35</b>
<b>7 Informations nécessaires à la commande</b> .....	<b>36</b>

## 1 Sécurité

Ce manuel d'utilisation répertorie les principes de base pour utiliser correctement l'InPro 8300 RAMS TCS de METTLER TOLEDO afin d'obtenir des résultats optimum.

Ce **manuel d'utilisation**, et les **exigences de sécurité** en particulier, **doivent être respectés** par l'**opérateur et toutes les autres personnes** travaillant avec cet équipement.

Le manuel d'utilisation doit toujours être conservé à proximité, dans un endroit accessible à toute personne travaillant avec l'InPro 8300 RAMS TCS.

### Symboles et notices d'avertissement

Ce manuel d'utilisation identifie les instructions de sécurité et les informations supplémentaires avec les symboles suivants :



Ce symbole attire l'attention sur les instructions de **sécurité et les avertissements de danger potentiel**, lesquels, en cas de négligence, sont susceptibles de provoquer des blessures corporelles et/ou des dommages à la propriété.

Prenez toujours connaissance des avertissements afin de vous protéger, de protéger l'usine de fabrication, le produit, l'InPro 8300 RAMS TCS et les appareils de régulation et d'évaluation connectés à l'InPro 8300 RAMS TCS des dommages éventuels.

Nous ne serons en aucun cas tenus responsables en cas de dommages ou pertes liés à l'utilisation de ce manuel d'utilisation ou des produits décrits dans le présent document. Nos produits sont en constant développement. Sous réserve de modifications techniques.



Ce symbole identifie les instructions et les informations supplémentaires qui, en cas de négligence, pourraient conduire à des défauts, un mauvais fonctionnement et une perte éventuelle du produit.

### Utilisation prévue



Tout autre emploi ou toute autre utilisation n'étant pas mentionnés dans le présent manuel, incompatibles avec les spécifications techniques, sont jugés inappropriés. L'opérateur est le seul responsable de tout dommage causé par une telle utilisation.

Autres conditions préalables à une utilisation appropriée :

- Respecter les instructions, les remarques et les exigences visées dans le présent manuel d'utilisation
- Entretien l'unité, selon le manuel d'utilisation
- Respecter les conditions environnementales et opérationnelles prescrites
- Se conformer aux lois locales

## 2 Description du produit

### 2.1 Description générale



Le RAMS TCS est un appareil optique pour surveiller les changements de turbidité ou de couleur dans les produits liquides. Un cavalier détermine si l'unité est utilisée pour la différenciation de turbidité ou de couleur. Le principal champ d'application est la détection d'interfaces au cours des procédés de permutation de produits ou d'éjection des produits. Le niveau de turbidité et la nuance des couleurs sont transmis à une unité d'évaluation via une sortie analogique de 4 à 20 mA.

### 2.2 Particularités

- Une unité pour la différenciation selon la différence de turbidité ou de couleur
- Simple d'utilisation
- Réglage du point zéro par simple contact avec un bouton
- Utilisation de voyants stables, durables et longue durée
- Aucun remplacement de lampe encombrante et coûteuse
- Sortie analogique de 4 à 20 mA, évaluation du signal via PLC ou similaire
- Facile à intégrer ultérieurement dans des unités d'accès VARINLINE® ou dans des hublots VARINLINE® sans avoir à souder
- Puissance électrique absorbée d'environ 1 W uniquement
- Aucune purge d'air nécessaire grâce à l'utilisation de dessiccateurs
- Fenêtres saphir disponibles en option
- Des réducteurs de longueur de parcours ( embouts OPL ) sont utilisés pour régler l'unité sur les propriétés optiques des produits

VARINLINE® est une marque déposée de la société Tuchenhausen.

### 3 Caractéristiques techniques

Cycle de mesure	environ 5 mesures par seconde
Portée	400 ... 2000 unités RAMS
Répétabilité	± 1 % de la plage de mesure
Alimentation électrique	24 V C.C
Consommation de courant	< 50 mA plus le total des courants de sortie, protection contre l'inversion de polarité jusqu'à 30 V
Sortie analogique	4 ... 20mA
Charge	500 Ohm max.
Résolution du courant de sortie	environ 2,5 µA
Temps de réponse	< 10 ms
Conditions d'utilisation	
Température ambiante	0 ... 40 °C
Température du produit	0 ... 105 °C
Compensation de température	0 ... 50 °C par pas de 0.1 °C > 50 °C par pas de 0.5 °C
Humidité relative	0 ... 100 %
Classe de protection	IP 67
Température de stockage	-40 ... + 125 °C
Matériaux	
Boîtier optique	1.4404
Joints	EPDM
Fenêtre de visualisation	PVC
Presse-étoupes	plaqué laiton/nickel
Câble de raccordement	Ölflex, 4 × 0,75 mm <sup>2</sup>

## 4 Installation de l'InPro 8300 RAMS TCS

L'InPro 8300 RAMS TCS peut être installé sur les cellules de mesure VARINLINE® existantes ou sur les hublots VARINLINE®. Vérifiez que les cellules de mesure sont soudées dans la conduite de sorte que les pièces électroniques de l'InPro 8300 RAMS TCS soient à l'horizontale et face à face.

### 4.1 Contenu de l'emballage

L'emballage contient les composants suivants :

- InPro 8300 RAMS TCS
- Tournevis
- Clé à ergots
- Clé d'installation pour embouts OPL
- 2 embouts OPL
- Conteneur avec capsules de dessiccation de rechange
- 2 joints toriques, 34,59 × 2,62
- Manuel
- CD de logiciels pour le InPro 8300 CALL et le InPro 8300 COMBINE

### 4.2 Installation mécanique

Insérez les embouts OPL bits ou les fenêtres 68 mm et les adaptateurs VARINLINE® dans la cellule de mesure et serrez-les à l'aide des clamps à charnière ; outil requis :



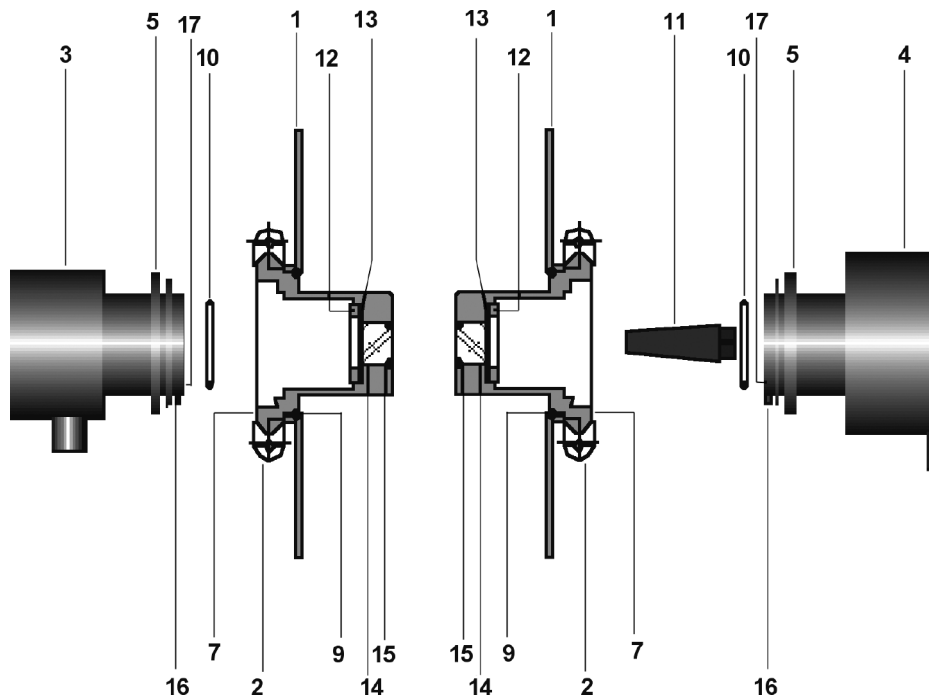
a/f 10 mm à extrémité ouverte, bague ou clé à douille. Assurez-vous que les fentes pour les broches de fixation ( 11 ) sont tournées vers le bas. De cette manière, vous vous assurez que les presse-étoupes pointeront également vers le bas une fois l'InPro 8300 RAMS TCS installée.

Procédez comme suit pour les pièces électroniques l'une après l'autre :

- Retirez les manchons de protection des éléments optiques de l'InPro 8300 RAMS TCS.
- Insérez un joint torique 34,59 × 2,62 mm dans la gorge (18).
- Retirez la capsule de dessiccation du tube et placez-la dans la fente (17) dans la pièce électronique. Refermez immédiatement le tube de dessiccateur !
- Installez la pièce électronique sur l'adaptateur VARINLINE® ou sur l'embout OPL et utilisez la clé à ergots pour la fixer. **La pièce électronique active doit être montée sur le côté avec la fenêtre 68 mm ou avec l'embout OPL plus court.**







- 1 Boîtier VARINLINE®
- 2 Clamps à charnière
- 3 Pièce électronique passive de l'InPro 8300 RAMS TCS
- 4 Pièce électronique active de l'InPro 8300 RAMS TCS
- 5 Bague fileté
- 7 Embout OPL
- 9 Joint torique, 60 × 3
- 10 Joint torique, 34,59 × 2,62
- 11 Fente pour broche de fixation
- 12 Bague fileté
- 13 Rondelle de butée
- 14 Fenêtre, 28 mm
- 15 Joint torique, 22 × 3
- 16 Broche de fixation
- 17 Fente pour capsule de dessiccation

### 4.3 Raccordement électrique de l'InPro 8300 RAMS TCS

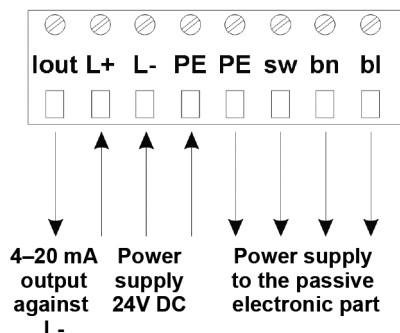
L'InPro 8300 RAMS TCS est fourni avec le câble de connexion bien raccordé entre les pièces électroniques active et passive. Lorsque l'unité a été installée mécaniquement, les connexions électriques peuvent être établies.

Procédure :

- Dévissez la plaque de la fenêtre de l'InPro 8300 RAMS TCS
- Passez le câble dénudé dans le presse-étoupes
  - Diamètre du câble 4 ... 10 mm
  - Section transversale 0,75 mm<sup>2</sup>
- Connectez le câble comme sur le diagramme du circuit.
- Remplacez la plaque de la fenêtre

Outils nécessaires :

- Clé ouverte a/f 22 mm ( non fournie )
- Dénudeur ( non fourni )
- Tournevis 2,4 mm ( fourni avec le kit d'accessoires de l'InPro 8300 RAMS )
- Capsules de dessiccation ( 2 pcs, fournies avec le kit d'accessoires de l'InPro 8300 RAMS )



## 5 Mise en service

### 5.1 Sélection des paramètres



Cavalier gauche

- Différenciation selon la turbidité

Cavalier droit

- Différenciation selon les nuances de jaune

## 5.2 Réglage du zéro

- Appliquez la tension d'alimentation et vérifiez qu'une eau propre et sans bulle coule dans la conduite pendant environ 1 heure. La température de l'eau et la température de fonctionnement du produit à mesurer doivent être approximativement les mêmes.
- Maintenez le bouton du point zéro ( rouge ) enfoncé pendant environ 3 secondes.
- Cela permet de terminer le réglage du point zéro.

## 6 Maintenance



Les dessiccateurs et les joints doivent être remplacés une fois par an.

Procédez comme suit pour les pièces électroniques l'une après l'autre :

- Utilisez une clé à ergots pour libérer une face de l'InPro 8300 RAMS TCS.
- Retirez le joint torique  $34,59 \times 2,62$  mm de la gorge et insérez un joint torique neuf.
- Retirez la capsule de dessiccation du tube et placez-la dans la fente dans la pièce électronique. Refermez immédiatement le tube de dessiccateur !
- Installez la pièce électronique sur l'adaptateur VARINLINE® ou sur l'embout OPL bit et utilisez la clé à ergots pour la fixer.
- Si nécessaire, exécutez un réglage du point zéro.



Les dessiccateurs absorberont également l'humidité à travers la paroi du tube de stockage et deviendront inutilisables dans le temps. N'utilisez plus les dessiccateurs lorsqu'ils ont plus de six mois.

Ne changez pas le dessiccateur lorsque la conduite est froide. Il existe un risque de formation de condensation une fois que l'InPro 8300 RAMS TCS a été dévissée. Le dessiccateur doit être changé lorsque la conduite est plus chaude que l'air ambiant ou lorsque la température dans la conduite et la température ambiante sont plus ou moins les mêmes, par exemple, au cours des temps d'immobilisation de la production.

## 7 Informations nécessaires à la commande

### Configurateur InPro 8300 RAMS

<b>16-17 Type</b>										
BA BASIC										
TC TCS (Système de turbidité ou de couleur)										
CA CALI										
CO COMBINE										
<b>19 Température</b>										
S Standard										
H Haute température										
<b>21-22 Embout OPL 1 pour le côté du détecteur</b>										
00 ( 0 mm )										
08 ( 8 mm )										
19 ( 19 mm )										
22 ( 22 mm )										
37 ( 37 mm )										
42 ( 42 mm )										
47 ( 47 mm )										
58 ( 58 mm )										
<b>24-25 Embout OPL 2</b>										
00 ( 0 mm )										
08 ( 8 mm )										
19 ( 19 mm )										
22 ( 22 mm )										
37 ( 37 mm )										
42 ( 42 mm )										
47 ( 47 mm )										
58 ( 58 mm )										
<b>27 Fenêtre</b>										
B Borosilicate										
S Saphir										
<b>29-31 Diamètre</b>										
25 DN 25										
40 DN 40										
50 DN 50										
65 DN 65										
80 DN 80										
100 DN 100										
150 DN 150										
<b>33 Mesure</b>										
T Turbidité										
C Couleur										
<b>Etalonnage 1</b>										
<b>Etalonnage 2</b>										
<b>Etalonnage 3</b>										
min max min max min max										
<b>Code de référence :</b>										
InPro 8300 RAMS/										
1-15										
16-17 18 19 20 21-22 23 24-25 26 27 28										

---

<b>Accessoires et pièces de rechange InPro 8300 RAMS</b>	<b>Référence N°</b>
Fenêtre en borosilicate embout OPL 0 mm	52 801 153
Fenêtre en borosilicate embout OPL 8 mm	52 801 124
Fenêtre en borosilicate embout OPL 19 mm	52 801 125
Fenêtre en borosilicate embout OPL 22 mm	52 801 126
Fenêtre en borosilicate embout OPL 37 mm	52 801 127
Fenêtre en borosilicate embout OPL 42 mm	52 801 128
Fenêtre en borosilicate embout OPL 47 mm	52 801 129
Fenêtre en borosilicate embout OPL 58 mm	52 801 130
Fenêtre en borosilicate	52 801 131
Fenêtre saphir	52 801 132
Clé en Al pour embout OPL	52 801 133
Dessiccateur	52 801 134
Entretoise pour embout OPL 8 mm	52 801 137
Entretoise pour embout OPL 19 mm	52 801 138
Entretoise pour embout OPL 22 mm	52 801 139
Entretoise pour embout OPL 37 mm	52 801 140
Entretoise pour embout OPL 42 mm	52 801 141
Entretoise pour embout OPL 47 mm	52 801 142
Entretoise pour embout OPL 58 mm	52 801 143
Capuchon de fermeture pour embout OPL	52 801 148
Vitre de visualisation en PVC	52 801 149
Ensemble de joints toriques 34,59 × 2,62 mm	52 801 150
Ensemble de joints toriques pour embouts OPL	52 801 151

---





- A Mettler-Toledo Ges.m.b.H.**, Südrandstrasse 17, A-1230 Wien, Austria  
Phone +43 1 607 43 56, Fax +43 1 604 28 80
- BR Mettler-Toledo Ind. e Com. Ltda.**, Alameda Araguaia, 451 - Alphaville, BR-06455-000 Barueri/SP  
Phone +55 11 4166 74 44, Fax +55 11 4166 74 01
- CH Mettler-Toledo (Schweiz) GmbH**, Im Langacher, Postfach, CH-8606 Greifensee  
Phone +41 44 944 45 45, Fax +41 44 944 45 10
- CN Mettler-Toledo Instruments (Shanghai) Co. Ltd.**, 589 Gui Ping Road Cao He Jing,  
CN-200233 Shanghai, Phone +86 21 64 85 04 35, Fax +86 21 64 85 33 51
- D Mettler-Toledo GmbH**, Prozeßanalytik, Ockerweg 3, D-35396 Gießen  
Phone +49 641 507 333, Fax +49 641 507 397
- F Mettler-Toledo, Analyse Industrielle S.A.S.**, 30, Boulevard de Douaumont, BP 949,  
F-75829 Paris Cedex 17, Phone +33 1 47 37 06 00, Fax +33 1 47 37 46 26
- J Mettler-Toledo K.K.**, Process Division, 4F Izumikan Sanbancho Bldg., 3-8 Sanbancho, Chiyoda-ku,  
JP-102-0075 Tokyo, Phone +81 3 3222 7103, Fax +81 3 3222 7118
- UK Mettler-Toledo LTD**, 64 Boston Road Beaumont Leys, GB-Leicester LE4 1AW  
Phone +44 116 235 7070, Fax +44 116 236 5500
- USA Mettler-Toledo, Process Analytical, Inc.**, 36 Middlesex Turnpike, Bedford, MA 01730, USA  
Phone +1 781 301 8800, Freephone +1 800 352 8763, Fax +1 781 271 0681