

# Sondes série InPro® 7250

Sondes de conductivité inductive hautement résistantes pour les applications chimiques, de fabrication de pâte à papier et papier ainsi que pour les eaux usées industrielles

## Caractéristiques techniques

---



InPro 7250

### Brève description

Les nouvelles sondes de conductivité inductive de la série InPro 7250 de METTLER TOLEDO permettent d'effectuer des mesures en ligne – hautement fiables – de la conductivité et de la concentration de certaines substances en solution. Les principaux domaines d'application se situent dans l'industrie chimique, la fabrication de pâte à papier et papier, ainsi que le traitement des eaux usées industrielles.

### Avantages des sondes:

- Rapport qualité / prix intéressant
- Très haute précision de mesure
- Vaste plage de mesure : 0...2000 mS/cm
- Sonde de température Pt1000 incorporée
- Plage de températures large : jusqu'à 180 °C
- Version PFA pour applications extrêmes de la chimie
- Utilisation dans les atmosphères explosibles
- Insensible à l'encrassement de la sonde

## Table des matières

Spécifications techniques	2
Schémas	3
Informations pour la commande	6
Raccords procédés de METTLER TOLEDO recommandés	6
Transmetteurs METTLER TOLEDO recommandés	7
Pièces de rechange	7

**METTLER TOLEDO**

Spécifications sondes série InPro 7250

	InPro 7250 ST / HT	InPro 7250 PFA
Principe de mesure	inductif	inductif
<b>Spécifications de la sonde</b>		
Domaine de mesure	0...2000 mS/cm	0...2000 mS/cm
Précision de la mesure	ST: ± (0,5% de la valeur mesurée + 25 µS) HT: ± (0,5% de la valeur mesurée + 1 µS)	± (0,5% de la valeur mesurée + 25 µS)
Constante de cellule nominale <sup>1)</sup>	2,175	2,30
Facteur de transfert	120	120
Sonde de température	Pt 1000	Pt 1000
Temps de réponse (t <sub>90</sub> )	env. 5 min	env. 5 min
<b>Conditions ambiantes <sup>2)</sup></b>		
Domaine de température (Usage général)	ST: -20 °C...+100 °C HT: -20 °C...+180 °C	-20 °C...+125 °C
Domaine de température (Pour une installation dans un environnement Ex)	ST: - HT: -20 °C...+130 °C	-20 °C...+125 °C
Domaine de pression <sup>3)</sup>	ST: max. 8 bar HT: max. 20 bar	max. 16 bar
<b>Matériaux de sonde</b>		
Sonde (en contact avec le milieu) <sup>4)</sup>	PEEK armé de fibre de verre (GF30)	PFA sans fibre de verre
Partie supérieure fileté (G 3/4")	acier inoxydable	acier inoxydable
Joint torique	Viton®	FEP
Joint plat	Viton®	PTFE
<b>Câble</b>		
Type de câble	ST: câble coaxial simple HT: câble coaxial double	câble coaxial simple
Matériau gaine du câble	ST: PVC HT: silicone	PVC
Longueurs de câble disponibles	3, 5 et 10 m	3, 5 et 10 m
<b>Homologations et certificats</b>		
ATEX	ST: - HT: •	- •
FM	ST: - HT: •	- •
Contrôle qualité	•	•

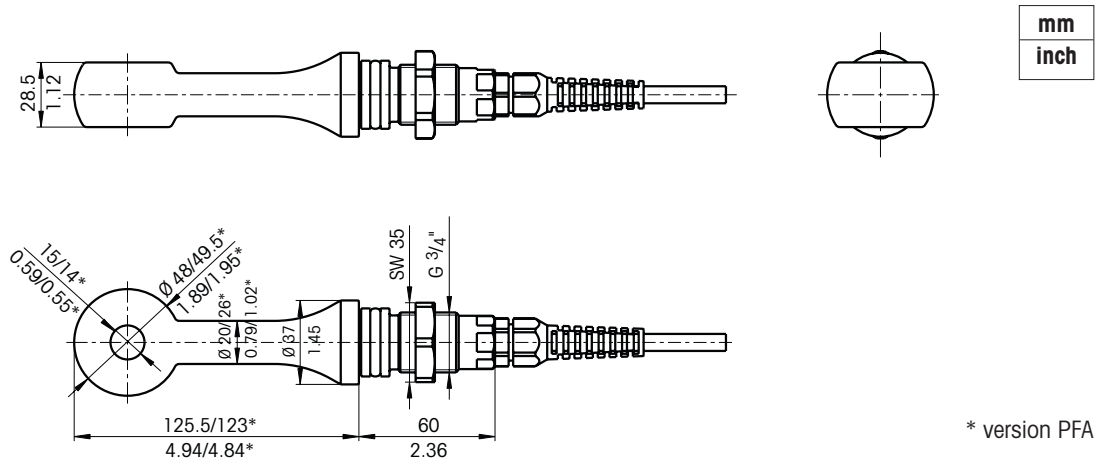
<sup>1)</sup> Cette valeur peut différer, selon la situation de montage. La valeur exacte doit être déterminée par étalonnage.

<sup>2)</sup> La combinaison d'une forte pression, de températures élevées et/ou d'un milieu agressif peut réduire la durée de vie de la sonde.

<sup>3)</sup> Selon l'installation.

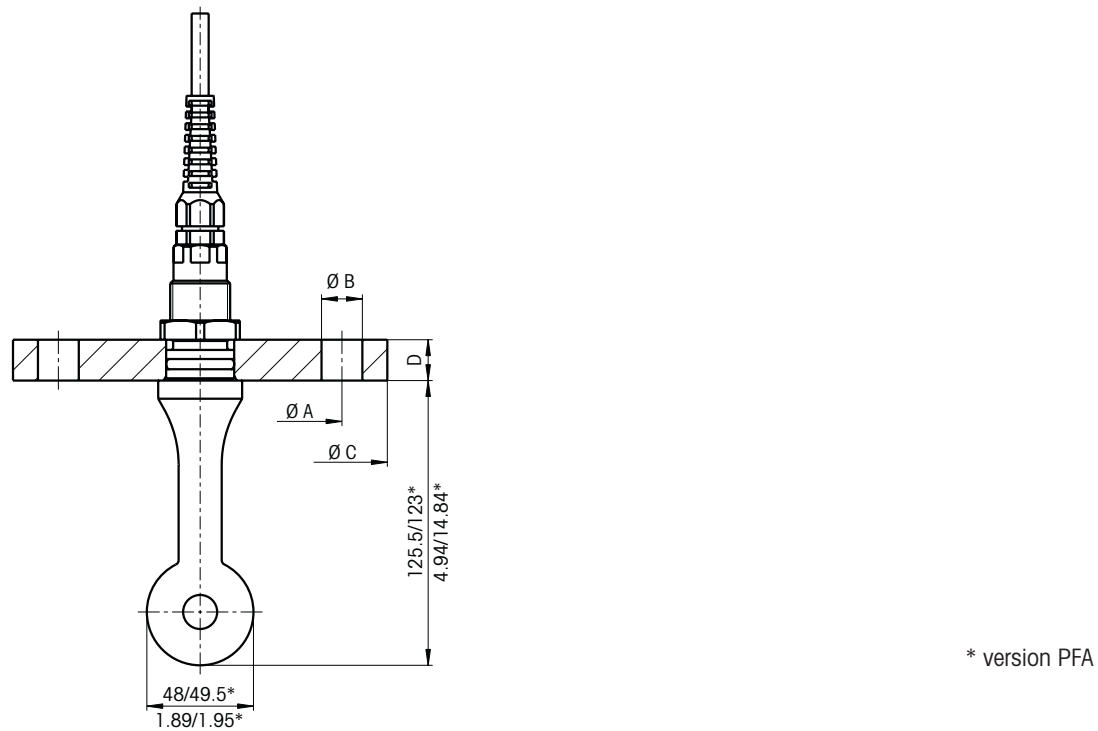
<sup>4)</sup> PEEK non FDA.

Série InPro 7250 - dimensions sonde



\* version PFA

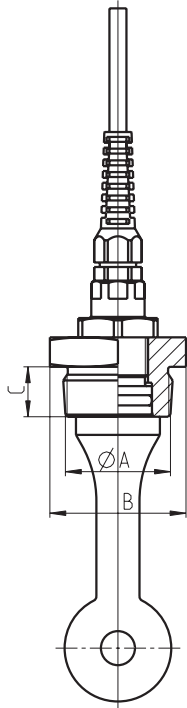
Série InPro 7250 - dimensions bride



\* version PFA

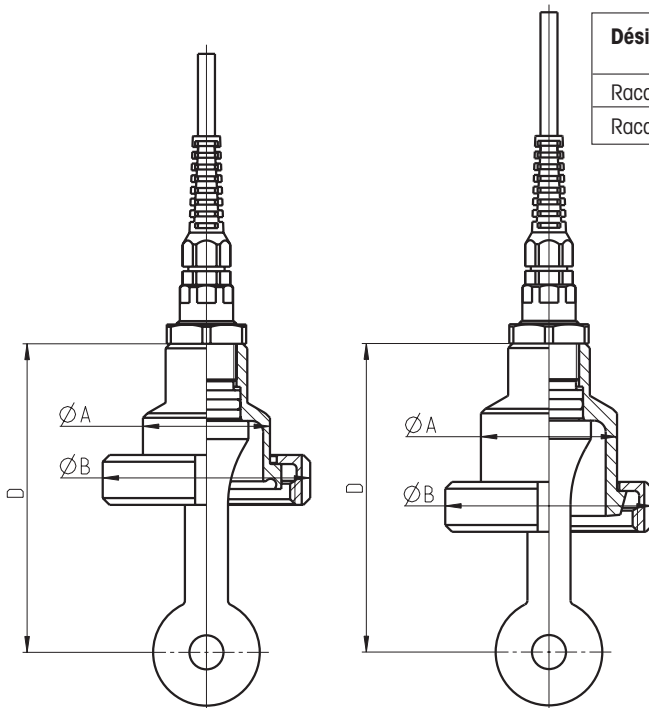
Désignation	Ø A	Ø B	Ø C	D
Bride DN50/PN16	125	4x18	165	18
Bride DN100/PN16	180	8x18	220	20
Bride ANSI 2"	120,7	4x19,1	152,4	19,1
Bride ANSI 3"	152,4	4x19,1	190,5	23,9

## Série InPro 7250 - dimensions raccords filetés



Désignation	Ø A	B	C
Raccord fileté R 1 1/2"	R 1 1/2"	SW60	22
Raccord fileté R 1 1/2" PVDF	R 1 1/2"	SW60	22
Raccord fileté R 2"	R 2"	SW75	24
Raccord fileté R 2" PVDF	R 2"	SW75	24
Raccord fileté 1 1/2" NPT	1 1/2" NPT	SW60	22
Raccord fileté 1 1/2" NPT PVDF	2" NPT	SW60	22
Raccord fileté 2" NPT	2" NPT	SW75	24
Raccord fileté 2" NPT PVDF	2" NPT	SW75	24

## Série InPro 7250 - dimensions raccords sanitaires

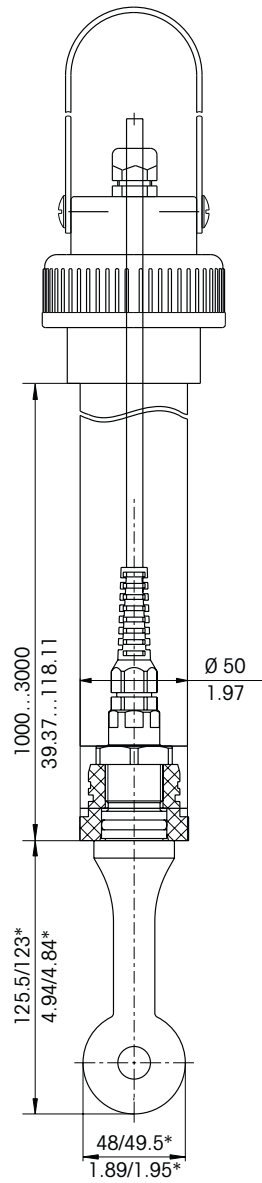


Désignation	DIN	Ø A	Ø B	D
Raccord laitier DN50	11851	60	92	136
Raccord aseptique DN50	11864-1	56	92	136

Raccord aseptique

Raccord laitier

## Série InPro 7250 - InDip 550 Ind



\* version PFA

## Désignation

InDip 550Ind PVC (1000...3000 mm)

InDip 550Ind PVDF (1000...3000 mm)

## Sondes série InPro 7250

Désignation	Order no.
InPro 7250ST/Pt1000/3 m	52 002 736
InPro 7250ST/Pt1000/5 m	52 002 737
InPro 7250ST/Pt1000/10 m	52 002 738
InPro 7250HT/Pt1000/3 m	52 002 739
InPro 7250HT/Pt1000/5 m	52 002 740
InPro 7250HT/Pt1000/10 m	52 002 741
InPro 7250PFA/Pt1000/3 m	52 005 423
InPro 7250PFA/Pt1000/5 m	52 005 424
InPro 7250PFA/Pt1000/10 m	52 005 425

## Raccord procédé recommandé et accessoires

Brides	
Bride DN 50/PN 16	52 403 565
Bride DN 100/PN 16	52 403 566
Bride ANSI 2"	52 403 567
Bride ANSI 3"	52 403 569
Bride DN 50/PN 16, PVDF, uniquement pour la version PFA	52 403 946
Bride ANSI 2", y compris une plaque d'étanchéité PTFE	52 403 947

Raccords filetés	
Raccord fileté R 1 1/2"	52 403 446
Raccord fileté R 1 1/2" PVDF	52 403 447
Raccord fileté R 2"	52 403 448
Raccord fileté R 2" PVDF	52 403 449
Raccord fileté 1 1/2" NPT	52 403 450
Raccord fileté 1 1/2" NPT PVDF	52 403 451
Raccord fileté 2" NPT	52 403 452
Raccord fileté 2" NPT PVDF	52 403 453

Raccords sanitaires	
Raccord laitier DN 50	52 403 583
Raccord aseptique DN 50	52 403 584

Supports	
InDip 550Ind PVC	52 403 579
InDip 550Ind PVDF	52 403 580

Le support InDip 550 étant disponible dans une grande variété de matériaux et dans différentes longueurs, reportez-vous à la fiche technique du support ou contactez votre fournisseur local METTLER TOLEDO.

Transmetteurs recommandés

Transmetteur M700(x), module cond Ind 7700 (x)	Désignation	No. de commande
Base du transmetteur, AI (sans module)	M700S	52 121 174
Base du transmetteur, AI, Ex, VPW*, 100...230 VAC	M700XS/VPW	52 121 175
Base du transmetteur, AI, Ex, 24VCA/CC	M700XS/24 V	52 121 176
Base du transmetteur, avec couche de protection (sans module)	M700C	52 121 171
Base du transmetteur, avec couche de protection, Ex, VPW*, 100...230VCA	M700XC/VPW	52 121 172
Base du transmetteur, avec couche de protection, Ex, 24VCA/CC	M700XC/24 V	52 121 173

\* VPW = VariPoWer

Module de mesure de la conductivité (inductive)	Désignation	No. de commande
Module de mesure de la conductivité (inductive)	Cond Ind 7700	52 121 186
Module de mesure de la conductivité (inductive), Ex	Cond Ind 7700X	52 121 187

Transmetteur M400 (transmetteur à 4 fils)	No. de commande
M400, Type 1 cond Ind	52 121 495

Pièces de rechange

Désignation	No. de commande
Joint torique Viton®	52 750 171
Joint plat Viton®	52 403 432
Ecrou 6-pans (acier inoxydable)	52 403 433
Joint torique FEP	52 750 192
Joint plat PTFE	52 403 833

## Vente et service après-vente :

### Allemagne

Mettler-Toledo GmbH  
Prozeßanalytik  
Ockerweg 3  
DE-35396 Gießen  
Tél. +49 641 507 444  
e-mail prozess@mt.com

### Australie

Mettler-Toledo Ltd.  
220 Turner Street  
Port Melbourne  
AU-3207 Melbourne/VIC  
Tél. +61 300 659 761  
e-mail info.mtaus@mt.com

### Autriche

Mettler-Toledo Ges.m.b.H.  
Südstrandstraße 17  
AT-1230 Wien  
Tél. +43 1 604 19 80  
e-mail infoprozess.mtat@mt.com

### Brésil

Mettler-Toledo Ind. e Com. Ltda.  
Avenida Tamboaré, 418  
Tamboaré  
BR-06460-000 Barueri/SP  
Tél. +55 11 4166 7400  
e-mail mettler@mettler.com.br  
service@mettler.com.br

### Chine

Mettler-Toledo Instruments  
(Shanghai) Co. Ltd.  
589 Gui Ping Road  
Cao He Jing  
CN-200233 Shanghai  
Tél. +86 21 64 85 04 35  
e-mail mtcs@public.sta.net.cn

### Corée du Sud

Mettler-Toledo (Korea) Ltd.  
Yeil Building 1 & 2 F  
124-5, YangJe-Dong  
SeCho-Ku  
KR-137-130 Seoul  
Tél. +82 2 3498 3500  
e-mail Sales\_MTKR@mt.com

### Croatie

Mettler-Toledo d.o.o.  
Mandlova 3  
HR-10000 Zagreb  
Tél. +385 1 292 06 33  
e-mail mf.zagreb@mt.com

### Danemark

Mettler-Toledo A/S  
Naverland 8  
DK-2600 Glostrup  
Tél. +45 43 27 08 00  
e-mail info.mtdk@mt.com

### Espagne

Mettler-Toledo S.A.E.  
C/Miguel Hernández, 69-71  
ES-08908 L'Hospitalet de Llobregat  
(Barcelona)  
Tél. +34 902 32 00 23  
e-mail mtemkt@mt.com

### États-Unis/Canada

METTLER TOLEDO  
Process Analytics  
900 Middlesex Turnpike, Bld. 8  
Billerica, MA 01821, USA  
Tél. +1 781 301 8800  
Tél. grat. +1 800 352 8763  
e-mail mtprous@mt.com

### France

Mettler-Toledo  
Analyse Industrielle S.A.S.  
30, Boulevard de Douaumont  
FR-75017 Paris  
Tél. +33 1 47 37 06 00  
e-mail mtpro-f@mt.com

### Grande Bretagne

Mettler-Toledo LTD  
64 Boston Road, Beaumont Leys  
GB-Leicester LE4 1AW  
Tél. +44 116 235 7070  
e-mail enquire.mtuk@mt.com

### Hongrie

Mettler-Toledo Kereskedelmi KFT  
Teve u. 41  
HU-1139 Budapest  
Tél. +36 1 288 40 40  
e-mail mthu@axelero.hu

### Inde

Mettler-Toledo India Private Limited  
Amar Hill, Saki Vihar Road  
Powai  
IN-400 072 Mumbai  
Tél. +91 22 2857 0808  
e-mail sales.mtin@mt.com

### Indonésie

PT. Mettler-Toledo Indonesia  
GRHA PERSADA 3rd Floor  
Jl. KH. Noer Ali No.3A,  
Kayuringin Jaya  
Kalimalang, Bekasi 17144, ID  
Tél. +62 21 294 53919  
e-mail  
mt-id.customersupport@mt.com

### Italie

Mettler-Toledo S.p.A.  
Via Vialba 42  
IT-20026 Novate Milanese  
Tél. +39 02 333 321  
e-mail  
customercare.italia@mt.com

### Japon

Mettler-Toledo K.K.  
Process Division  
6F Ikenohata Nisshoku Bldg.  
2-9-7, Ikenohata  
Taito-ku  
JP-110-0008 Tokyo  
Tél. +81 3 5815 5606  
e-mail helpdesk.ing.jp@mt.com

### Malaisie

Mettler-Toledo (M) Sdn Bhd  
Bangunan Electrocon Holding, U 1-01  
Lot 8 Jalan Astaka U8/84  
Seksyen U8, Bukit Jelutong  
MY-40150 Shah Alam Selangor  
Tél. +60 3 78 44 58 88  
e-mail  
MT-MY.CustomerSupport@mt.com

### Mexique

Mettler-Toledo S.A. de C.V.  
Ejercito Nacional #340  
Col. Chapultepec Morales  
Del. Miguel Hidalgo  
MX-11570 México D.F.  
Tél. +52 55 1946 0900  
e-mail ventas.lab@mt.com

### Norvège

Mettler-Toledo AS  
Ulvenveien 92B  
NO-0581 Oslo Norway  
Tél. +47 22 30 44 90  
e-mail info.mtn@mt.com

### Pologne

Mettler-Toledo (Poland) Sp.z.o.o.  
ul. Poleczki 21  
PL-02-822 Warszawa  
Tél. +48 22 545 06 80  
e-mail polska@mt.com

### République Tchèque

Mettler-Toledo s.r.o.  
Trebohosticka 2283/2  
CZ-100 00 Praha 10  
Tél. +420 2 72 123 150  
e-mail sales.mtcz@mt.com

### Russie

Mettler-Toledo Vostok ZAO  
Sretenskij Bulvar 6/1 – Office 6  
RU-101000 Moscow  
Tél. +7 495 621 56 66  
e-mail inforus@mt.com

### Singapour

Mettler-Toledo (S) Pte. Ltd.  
Block 28  
Ayer Rajah Crescent #05-01  
SG-139959 Singapore  
Tél. +65 6890 00 11  
e-mail precision@mt.com

### Slovaquie

Mettler-Toledo s.r.o.  
Hattalova 12/A  
SK-831 03 Bratislava  
Tél. +421 2 4444 12 20-2  
e-mail predaj@mt.com

### Slovénie

Mettler-Toledo d.o.o.  
Pot heroja Trtnika 26  
SI-1261 Ljubljana-Dobrunje  
Tél. +386 1 530 80 50  
e-mail keith.racman@mt.com

### Suède

Mettler-Toledo AB  
Virkesvägen 10  
Box 92161  
SE-12008 Stockholm  
Tél. +46 8 702 50 00  
e-mail sales.mts@mt.com

### Suisse

Mettler-Toledo (Schweiz) GmbH  
Im Langacher  
Postfach  
CH-8606 Greifensee  
Tél. +41 44 944 45 45  
e-mail salesola.ch@mt.com

### Thaïlande

Mettler-Toledo (Thailand) Ltd.  
272 Soi Soonvijai 4  
Rama 9 Rd., Bangkok  
Huay Kwang  
TH-10320 Bangkok  
Tél. +66 2 723 03 00  
e-mail  
MT-TH.CustomerSupport@mt.com

### Turquie

Mettler Toledo  
Ölçüm Aletleri Ticaret  
Satış ve Servis Hizmetleri A.Ş.  
Haluk Türksöy Sokak No: 6 Zemin ve 1.  
Bodrum Kat 34662 Üsküdar-Istanbul,  
TR  
Tél. +90 216 400 20 20  
e-mail sales.mtr@mt.com



Système de gestion  
selon  
ISO 9001 / ISO 14001

Sous réserve de modifications techniques.  
© Mettler-Toledo AG, 11/2015  
Imprimé en Suisse. 52 900 798

Mettler-Toledo AG, Process Analytics  
Im Hackacker 15, CH-8902 Urdorf, Suisse  
Tél. + 41 44 729 62 11, Fax +41 44 729 66 36

[www.mt.com/pro](http://www.mt.com/pro)