

Oxygen sensors/Sauerstoff Sensoren/ Des sondes à oxygène

InPro 6880 i/6870 i/6960 i/6970 i

Instructions for the replacement of the opto-cap

Anweisungen zum Austausch des Opto-cap

Instructions pour le remplacement de l'opto-cap

Oxygen sensors

InPro 6880 i/6870 i/6960 i/6970 i

Replacement of the opto-cap



Attention!

If the cap sleeve is detached, take care to the inner part of the sensor shaft. Damage and soiling of the inner parts and the optical fiber may influence the signal or destroy the sensor. Small soiling can be removed with a lint-free cloth.



Attention!

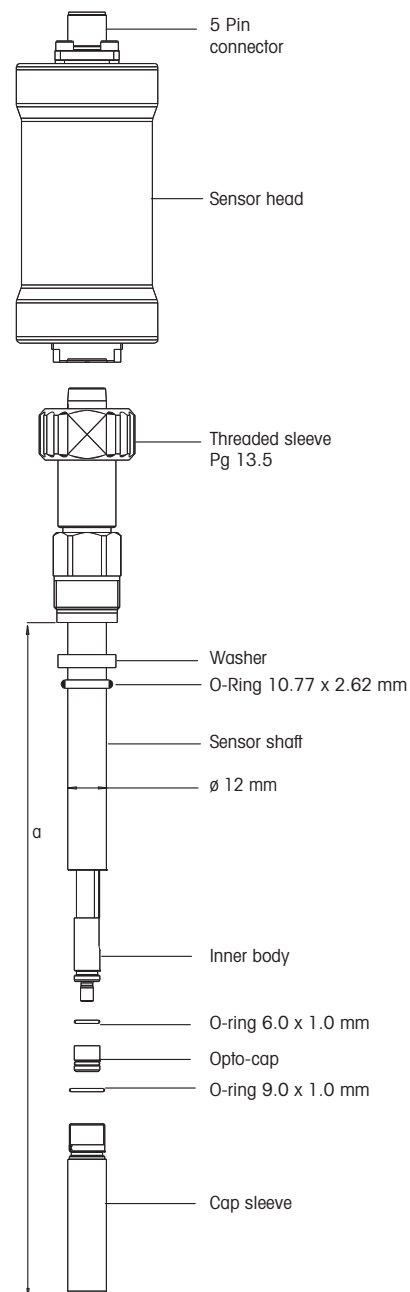
You do not need any tools for this step except the replacement tool.

When replacing the opto-cap, strictly observe the following instructions:

1. Unscrew the cap sleeve from the shaft and carefully pull it from the sensor.
2. Usually the opto-cap remains in the cap sleeve and should be ejected by pushing it with the maintenance cap.
3. Check all o-rings for mechanical defects and replace if necessary.
4. Place the opto-cap carefully on the inner-body.
5. Carefully slip the cap sleeve over the fitted opto-cap and screw it down.
6. After each replacement of the opto-cap, the sensor has to be recalibrated.

The Opto-cap replacement kit contains the following components:

- opto cap
- O-ring 6.0 x 1.0 mm EPDM FDA
- O-ring 9.0 x 1.0 mm Silicone FDA
- O-ring 10.77 x 2.62 mm Silicone FDA



BR Mettler-Toledo Ind. e Com. Ltda., Alameda Araguaia, 451 - Alphaville, BR-06455-000 Barueri/SP, Brazil, Phone +55 11 4166 74 44, Fax +55 11 4166 74 01

CH Mettler-Toledo (Schweiz) GmbH, Im Langacher, CH-8606 Greifensee, Switzerland, Phone +41 44 944 45 45, Fax +41 44 944 45 10

D Mettler-Toledo GmbH, Prozeßanalytik, Ockerweg 3, D-35396 Gießen, Germany, Phone +49 641 507-333, Fax +49 641 507-397

F Mettler-Toledo Analyse Industrielle S.A.S, 30, Blvd. de Douaumont, F-75017, France, Phone +33 1 47 37 06 00, Fax +33 1 47 37 46 26

USA Mettler-Toledo Ingold, Inc., 36 Middlesex Turnpike, Bedford, MA 01730, USA, Phone +1 781 301-8800, Freephone +1 800 352-8763, Fax +1 781 271-0681

Sauerstoff Sensoren InPro 6880i/6870i/6960i/6970i

Austausch des Opto-cap



Achtung!

Solange die Schafthülse abgenommen ist, achten Sie auf den Innenkörper. Beschädigungen und Verunreinigungen der Glasfaser können das Signal beeinträchtigen oder den Sensor zerstören. Geringe Verunreinigungen können mit einem weichen, fusselfreien Tuch entfernt werden.



Achtung!

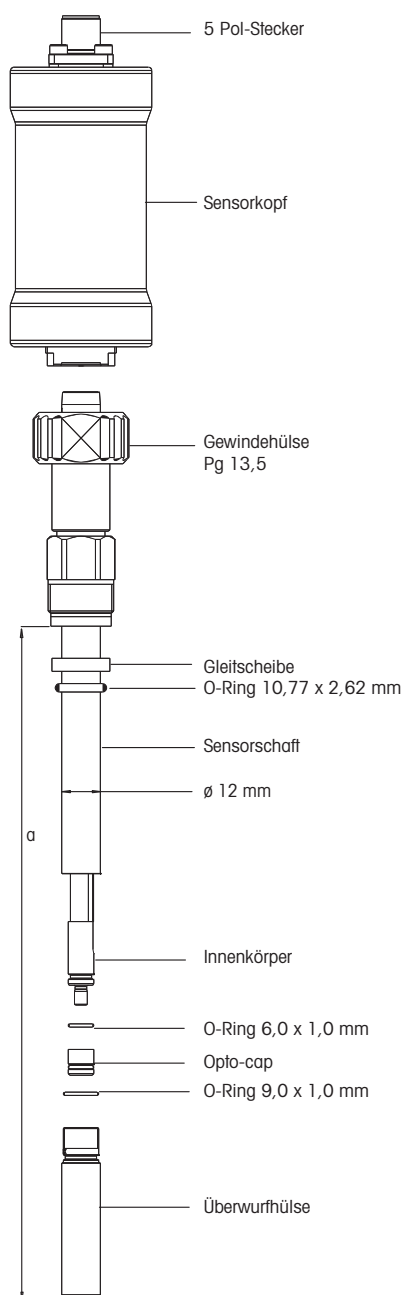
Sie brauchen keine zusätzlichen Werkzeuge für diese Arbeit.

Zum Entfernen des Opto-cap folgen Sie bitte exakt den folgenden Anweisungen:

1. Schrauben Sie die Schafthülse vorsichtig von dem Schaff ab und entfernen Sie sie von dem Sensor.
2. Normalerweise bleibt das Opto-cap in der Schafthülse und sollte der Wartungskappe aus der Schafthülse herausgedrückt werden.
3. Überprüfen Sie alle O-Ringe auf Beschädigungen und wechseln Sie diese wenn nötig aus.
4. Stecken Sie das neue Opto-cap auf den Innenkörper.
5. Schieben Sie die Schafthülse vorsichtig über das Opto-cap und schrauben Sie es handfest an.
6. Nach jedem Austausch des Opto-cap muss der Sensor neu kalibriert werden.

Das Opto-cap Austausch – Kit beinhaltet folgende Komponenten:

- Opto-cap
- O-ring 6,0 x 1,0 mm EPDM FDA
- O-ring 9,0 x 1,0 mm Silikon FDA
- O-ring 10,77 x 2,62 mm Silikon FDA



Des sondes à oxygène InPro 6880i/6870i/6960i/6970i

Instructions pour le remplacement de l'opto-cap

Attention !

Tant que l'étui de la tige est retiré, faire attention au corps interne. Les détériorations ou souillures de la fibre optique peuvent endommager le signal ou détruire la sonde. Il est possible d'éliminer les souillures légères à l'aide d'un chiffon doux qui ne peluche pas.



Attention !

Vous n'avez besoin d'aucun outil supplémentaire pour accomplir ce travail.



Pour retirer l'opto-cap, veuillez suivre point par point les instructions suivantes :

1. Dévisser prudemment l'étui de la tige et éloigner-le de la sonde.
2. En principe, l'opto-cap reste dans l'étui et doit en être retiré en poussant avec l'outil de remplacement inclus.
3. Vérifier que tous les joints toriques ne sont pas endommagés et remplacer-les si besoin est.
4. Placer le nouvel opto-cap sur le corps interne.
5. Pousser prudemment l'étui de la tige sur l'opto-cap et visser ce dernier solidement.
6. Après chaque remplacement de l'opto-cap, la sonde doit à nouveau être étalonnée.

Le kit de remplacement opto-cap contient les éléments suivants :

- Opto-cap
- Joint torique 6,0 x 1,0 mm EPDM FDA
- Joint torique 9,0 x 1,0 mm Silicone FDA
- Joint torique 10,77 x 2,62 mm Silicone FDA

