

Perfekte Bedienung

SB-Wägen mit Touchscreen-Komfort



Ergonomische Bedienung

Schnell. Interaktiv. Spielend einfach zu bedienen. Die Touchscreen-Menüführung der UC-GTT-S bietet Ihren Kunden ein Höchstmaß an Ergonomie und Komfort bei der Artikelauswahl. Dies sichert schnelles fehlerfreies SB-Wägen – auch in Spitzenzeiten ohne lange Warteschlangen für Ihre Kunden.



Beste Lesbarkeit

Mehr Kontrast, mehr Helligkeit, mehr Brillanz bei gleichzeitig weniger Stromverbrauch: UC-GTT-S überzeugt dank modernster LED-Backlight-Technologie mit hervorragender Lesbarkeit sowie hoher Energieeffizienz – nachhaltig unterstützt von praxisnah konfigurierbaren Energiesparmodi.



Zeitgemäßes Design

Schlank, elegant – perfekt in Form. Die SB-Waage UC-GTT-S fügt sich mit ihrer Formensprache perfekt ein in eine moderne und zeitgemäße Ladengestaltung. Strapazierfähige und leicht zu reinigende Oberflächen erleichtern Ihren Mitarbeitern die tägliche Pflege der Waage.



Digitale Werbefläche

Marke stärken, Kunden binden: Entdecken Sie die vielfältigen Möglichkeiten des Touchscreens der UC-GTT-S als aufmerksamkeitsstarke digitale Werbefläche. Nutzen Sie Wägepausen an der Waage, um Ihr Firmenlogo und Ihre Markenbotschaften einzublenden.



UC-GTT-S

PC-Waage mit Touchscreen-Bedienung für den SB-Bereich

Ob in der Obst- und Gemüseabteilung des Filialisten oder im Bioladen um die Ecke: Die SB-Waage UC-GTT-S ist für Handelsketten und Fachgeschäfte die ideale Wahl, um Kunden alle Vorteile des Touchscreen-Komforts beim SB-Wägen bieten zu können.

Einfach, modern, zeitgemäß – UC-GTT-S steht für schnelles und komfortables SB-Wägen mit dem gewissen Touch. Die clevere Alternative zum Wägen an der Kasse, die Ihr Personal entlastet und die unnötige Wartezeiten und Verzögerungen in der sensiblen Kassenzone vermeidet.

- **Einfache Bedienung – hohe Kundenakzeptanz**
- **Brillante LED-Backlight-Technologie – für beste Lesbarkeit und mehr Energieeffizienz**
- **Zeitgemäßes Design – funktional durchdacht und leicht zu reinigen**
- **Beschleunigter Zahlungsdurchgang – kein Wägen an der Kasse**

Einstieg in die Touchscreen-Klasse

UC Evo Star Line ist die Waagenfamilie für den Einstieg in die Leistungsklasse der METTLER TOLEDO PC-Waagen mit Touchscreen-Bedienung. PC-Waagen der UC Evo Star Line vereinen Touchscreen-Komfort mit schnellen Wäge- und Bedienvorgängen – die perfekte Wahl für Fachgeschäfte und kleinere Filialisten.

Technische Daten

UC-GTT-S

Touchscreen

Berührungsempfindlicher 12,1-Zoll-Bildschirm (30,7 cm)

- Touchscreen in LED-Backlight-Technologie
- Verstellbarer Neigungswinkel
- Bildschirmauflösung: 800 x 600 Pixel
- 32 Bit Farbtiefe

Druckeroptionen

2-Zoll-Etikettendrucker (54 mm)
 2-Zoll-Doppeldrucker Bon und Etiketten (54 mm); optional
 2-Zoll-Linerlessdrucker (54mm); optional
 Druckgeschwindigkeit: bis zu 125 Millimeter/Sekunde
 Druckauflösung: 8 Punkte/Millimeter (200 dpi)
 Logoaufruf auf Bon oder Etikett
 Groß- und Kleinbuchstabendruck
 101 Schriftfonts zur Auswahl
 Frei definierbare Etiketten

Datenspeicher

4 GB Compact Flash
 256 MB Arbeitsspeicher, 512 MB optional

Schnittstellen und Protokolle

TCP/IP-Ethernet-Schnittstelle (10/100)
 1 x serielle RS232-Schnittstelle
 1 x RJ11-Schnittstelle zur Ansteuerung einer Kassenschublade
 2 x USB 2.0-Anschlüsse

Weitere Informationen

Nähere Einzelheiten zum Leistungsumfang der UC3-Software für METTLER TOLEDO PC-Waagen sowie zu den optionalen METTLER TOLEDO Applikationen entnehmen Sie bitte den jeweiligen Applikationsblättern.

Fernwartung und Datenkommunikation

InTouchSM Remote Services
 FTP (File Transfer Protocol)
 VNC (Virtual Network Computing)

Betriebssystem

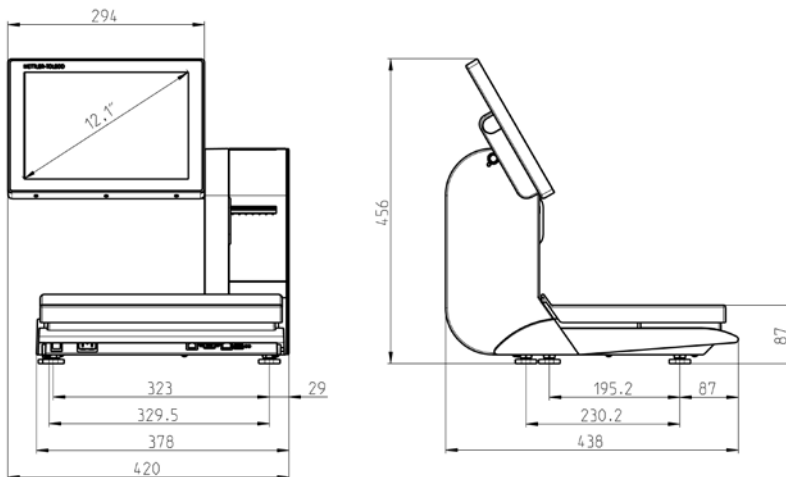
POSReady

Gehäusefarben

Silber

Wägebereich	6 kg	15 kg	3 kg/6 kg	6 kg/15 kg	12 kg	30 kg
Teilung	2 g	5 g	1 g/2 g	2 g/5 g	2 g	5 g
Mindestlast*	40 g	100 g	20 g	40 g	40 g	100 g

* EG: Abdruck unter Mindestlast möglich, jedoch nicht bei Preisauszeichnung.
 Tara-Abgleich über den gesamten Wägebereich, automatische Nullstellung



Qualitätsmanagement-Zertifikat ISO 9001
 Umweltmanagement-Zertifikat ISO 14001
 Internet: <http://www.mt.com>
 Weltweiter Service

Technische Änderungen bleiben vorbehalten.
 © 05/2011 Mettler-Toledo AG
 Gedruckt in Deutschland 22022171
 Global MarCom Switzerland

www.mt.com/retail

Mehr Informationen

