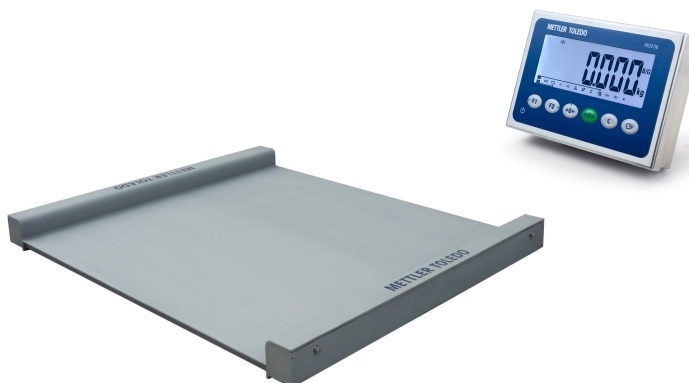
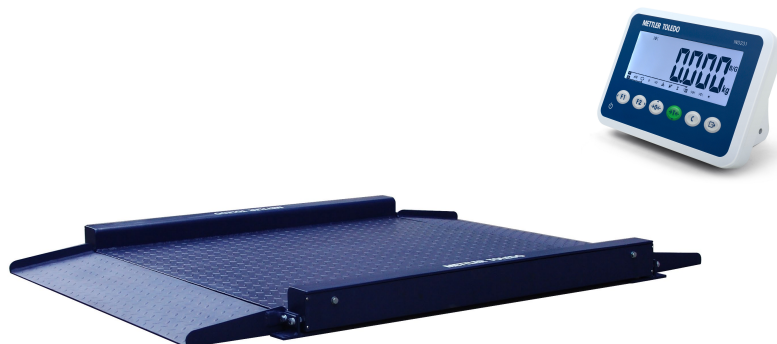


BUA231/BUA236

Low Profile Scales

- Bedienungsanleitung** Flachbettwaagen **BUA231/BUA236**
- Manuel Utilisateur** Balances extra-plates **BUA231/BUA236**
- Manual de usuario** Básculas de perfil bajo **BUA231/BUA236**
- Manuale utente** Bilanca a profilo ribassato **BUA231/BUA236**
- Manual do usuário** Balanças de baixo perfil **BUA231/BUA236**



METTLER TOLEDO



User Manual BUA231/BUA236

Language · Sprache · Langue · Lengua · Lingua · Linguagem

1	English.....	4 - 17
2	Deutsch.....	18 - 31
3	Français.....	32 - 45
4	Español.....	46 - 59
5	Italiano.....	60 - 73
6	Português.....	74 - 87

METTLER TOLEDO Service

Congratulations on choosing the quality and precision of METTLER TOLEDO. Proper use according to these instructions and regular calibration and maintenance by our factory-trained service team ensure dependable and accurate operation, protecting your investment. Contact us about a ServiceXXL agreement tailored to your needs and budget.

We invite you to register your product at

www.mt.com/productregistration

so we can contact you about enhancements, updates and important notifications concerning your METTLER TOLEDO product.

Contents

1	Safety Instructions	6
2	Product Introduction	7
2.1	Unpacking the Scale	7
2.2	Standard Models and Capacities	8
2.3	Dimensions (mm)	8
2.4	Terminal	8
3	Preparing the Scale for Use	9
3.1	Selecting Installation Location	9
3.2	Installing the Scale	9
4	Operation	11
4.1	Operational limits	11
5	Maintenance and Cleaning	12
5.1	Maintenance	12
5.2	Daily Checks	12
5.3	Cleaning	12
6	Accessories	13
6.1	Ramp	13
6.2	Terminal stand: stainless steel	14
7	Appendix	15
7.1	Disposal	15
7.2	Declaration of Conformity	16

1 Safety Instructions

Product safety plays an important role at METTLER TOLEDO. Non-observance of the following instructions can lead to damage to the scale and/or injuries.

- ▲ Read this manual carefully before operation or servicing this equipment.
- ▲ Strictly observe these instructions and save this manual for future reference.
- ▲ Be careful when transporting or lifting heavy devices.
- ▲ Use extreme caution when operation the scale or injury could occur.
- ▲ Always disconnect this device from the power source before installing, servicing, cleaning or performing maintenance.
- ▲ Only permit qualified personnel to make checks, tests and adjustments to be carried out with power on. Failing to observe these precautions can result in bodily harm.
- ▲ Do not use the device in hazardous areas.
- ▲ Do not open the weighing terminal. The warranty is void if this stipulation is ignored. The weighing terminal may only be opened by authorized persons.
- ▲ Do not lean the scale against the wall.
- ▲ Allow the scale to stabilize to room temperature before connecting the power supply.
- ▲ Do not move the scale when it is loaded.

2 Product Introduction

2.1 Unpacking the Low Profile Scale



ATTENTION

Risk of straining your back! The low profile scale is heavy.

Lift the scale only with a lifting device such as a crane or forklift.

- Ensure that the package contents are complete.
BUA231 package contents list:

Package content description	Quantity
Painted carbon steel platform	1
Signal cable 5m	1
231G10001000A00 terminal	1
IND231/IND236 weighing terminal Quick Guide	1
CD-Rom	1
BUA231/236 user manual	1
Power cord	1

BUA236 package contents list:

Package content description	Quantity
Stainless steel platform	1
Signal cable 5m	1
236H10001000C00 terminal	1
IND231/IND236 weighing terminal Quick Guide	1
CD-Rom	1
BUA231/236 user manual	1
Power cord	1

- Ensure that the scale, cable and indicator were not damaged during shipping.
- Remove the scale and the indicator from the transportation pallet and protective carton.

2.2 Standard Models and Capacities

Model	BUA231-DS600	BUA231-EES600	BUA231-DS1500	BUA231-EES1500
	BUA236-DS600	BUA236-EES600	BUA236-DS1500	BUA236-EES1500
Capacity (kg)	600		1500	
Accuracy class	III			
Resolution 3000e SR* (kg)	0.2		0.5	
Minimum capacity (kg)	4		10	
Platform size (WxL) (mm)	1000x1000	1250x1250	1000x1000	1250x1250
Platform height (mm)	50			
Protection class	Load cell	IP67 (BUA231), IP68 (BUA236)		
	Junction box	IP68		
	Terminal	IP54 (BUA231), IP66/IP67(BUA236)		
Temperature range	-10°C to +40°C for accuracy class III			
Platform material	Painted carbon steel (BUA231) Stainless steel, AISI304 (BUA236)			

SR* = Single Range

2.3 Dimensions (mm)

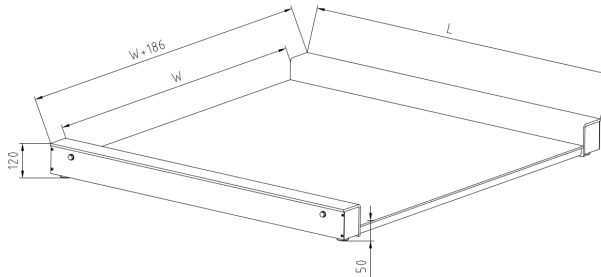


Fig. 2-1 Dimensions

2.4 Terminal

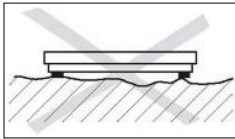
The terminal model is 231G10001000A00 for BUA231 low profile scale and 236H10001000C00 for BUA236 low profile scale.

Details see IND231/IND236 weighing terminal user manual, CD ROM 30094802.

3 Preparing the Scale for Use

3.1 Selecting Installation Location

The correct location is crucial to the accuracy of the weighing results.



- Select a stable, vibration-free and, if possible, a horizontal location for the weighing platform.
- The ground must be able to safely bear the weight of the fully loaded weighing platform.
- Observe the following environmental conditions:
 - No direct sunlight
 - No strong drafts
 - No excessive temperature fluctuations

3.2 Installing the Scale

- Place the scale at the installation location.
- Check whether the rocker-feet are installed in the 4 load cells. Do not apply torque to the load cells.
- Route the cable to the weighing terminal in such a way that it is protected against damage.
- For further steps refer to the weighing terminal user manual.

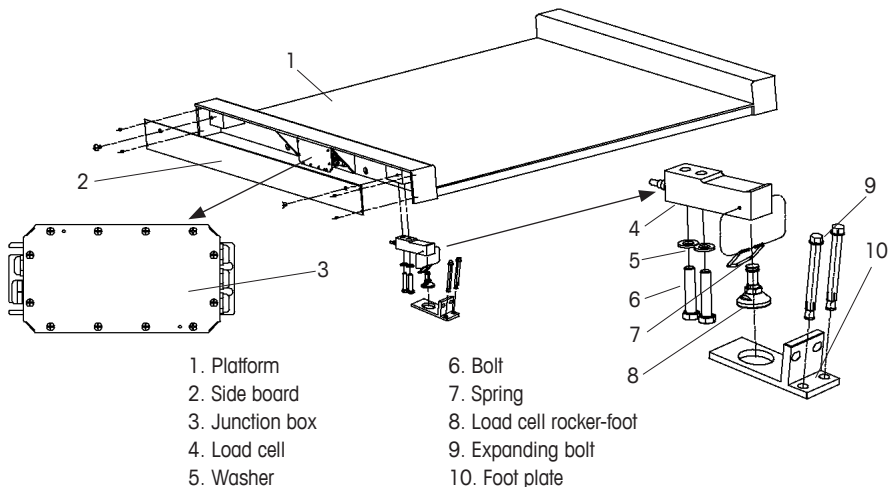


Fig. 3-1 Major Components

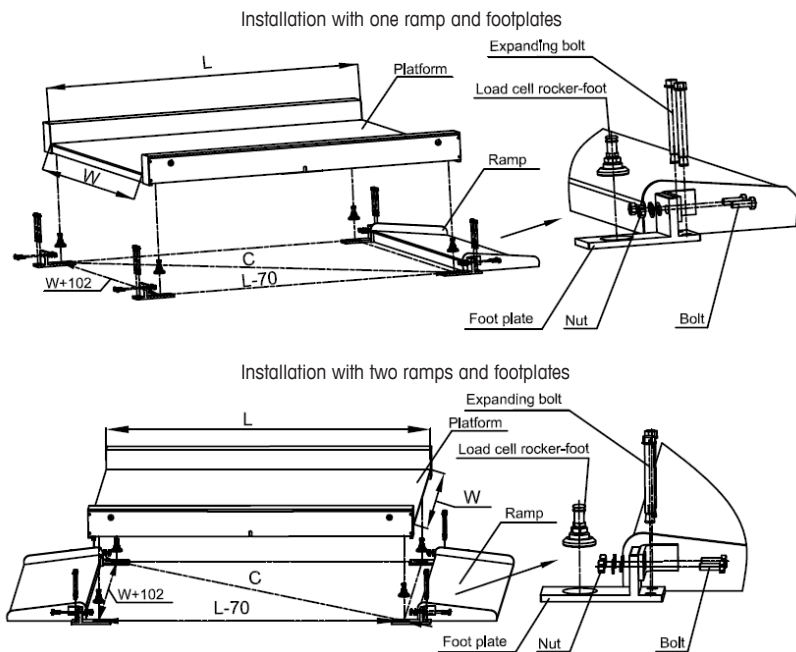


Fig. 3-2 Installation model

Model		W (mm)	L (mm)	C (mm)
BUA231-DS600	BUA231-DS1500	1000	1000	1442
BUA236-DS600	BUA236-DS1500			
BUA231-EES600	BUA231-EES1500	1250	1250	1794.5
BUA236-EES600	BUA236-EES1500			

Table 3-1 Installation dimensions

4 Operation

4.1 Operational limits

- Although the weighing platforms have an extremely rugged construction, certain load limits must not be exceeded, details as below:


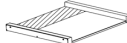

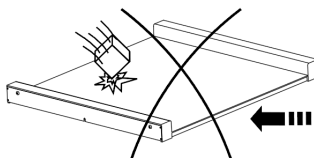
Model		BUA231-DS600	BUA231-EES600	BUA231-DS1500	BUA231-EES1500
		BUA236-DS600	BUA236-EES600	BUA236-DS1500	BUA 236-EES1500
	Central	900 kg		2000 kg	
	Side	450 kg		1000 kg	
	Corner	300 kg		500 kg	

Table 3-2 Maximum static safe load



- Falling loads, shocks and lateral impacts must be avoided. The load forks of the fork-lift truck must not touch the frame parts of the scale in weighing operation.

5 Maintenance and Cleaning

5.1 Maintenance

Ensure that the low profile scale is routinely calibrated, call METTLER TOLEDO service.

5.2 Daily Checks

- Check if the rocker feet are properly seated in the blind hole of each load cell.
- Check if the 4 feet are in contact with the floor.
- Check if the scale is free from debris, especially under the scale.
- Check if there is no damage on the indicator connecting cable.
- Check if the indicator power cable is not damaged.

5.3 Cleaning



CAUTION

Risk of electrical shock!
Disconnect the power supply before cleaning the low profile scale.

BUA231 painted carbon steel

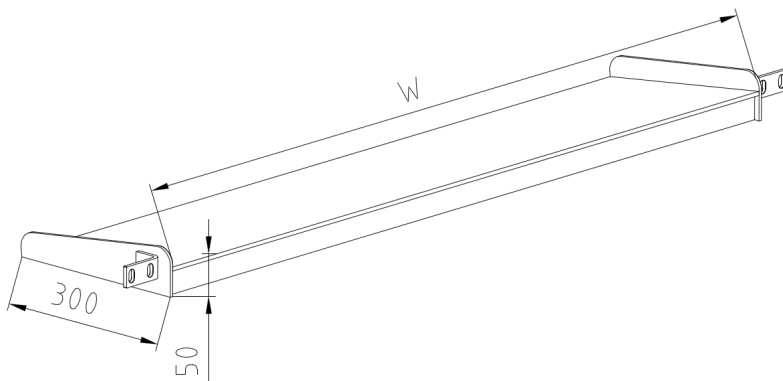
- Clean the scale with a soft cloth that has been dampened with a mild soap.

BUA236 stainless steel, AISI304

- Clean the scale with a soft cloth that has been dampened with an appropriate cleaning solution for stainless steel.
- Do not use a steel or metal brush as this would lead to surface corrosion.

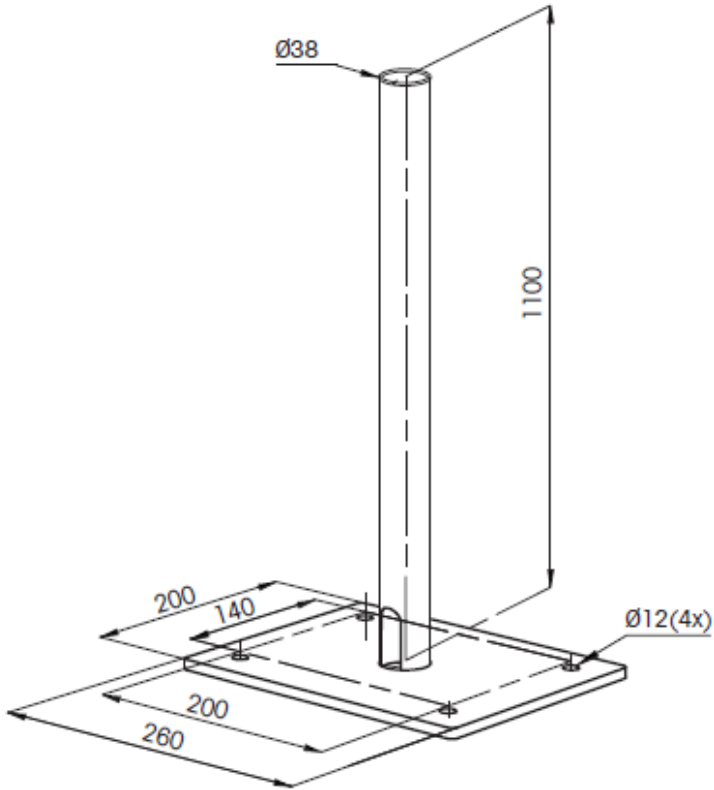
6 Accessories

6.1 Ramp



Model	R1000- BUA231	R1250- BUA231	R1000- BUA236	R1250- BUA236
Article Number	30207167	30207183	30207184	30207168
Dimensions (W)(mm)	1000	1250	1000	1250
Suitable to	BUA231		BUA236	
Material	Painted carbon steel		Stainless steel, AISI304	
Top plate	Anti-slip corrugated plate		Smooth plate	

6.2 Terminal stand: stainless steel



Model	Article Number	Suitable to	Note
S110-IND231	30096710	BUA231 with IND231 terminal	Included an IND231 bracket
S110-IND236	30096711	BUA236 with IND236 terminal	Included an IND236 bracket

7 Appendix

7.1



Disposal

In conformance with the European Directive 2002/96/EC on Waste Electrical and Electronic Equipment (WEEE), this device must not be disposed of in domestic waste. This also applies to countries outside the EU as per their specific regulations.

→ Please dispose of this product in accordance with local regulations at the collecting point specified for electrical and electronic equipment.

If you have any questions, please contact the responsible authority or the distributor from which you purchased this device.

Should this device be passed on to other parties (for private or professional use), the content of this regulation must also be related. Thank you for your contribution to environmental protection.

7.2 Declaration of Conformity

METTLER TOLEDO

Legal Metrology

Declaration of Conformity
 Konformitätserklärung
 Déclaration de conformité
 Declaración de Conformidad
 Conformiteitsverklaring
 Dichiarazione di conformità



METTLER TOLEDO

We, Wir, Nous, Nosotros, Wij, Noi





Mettler-Toledo (ChangZhou) Measurement Technology Ltd.
 111 West Tai-Hu Road, XinBei District, ChangZhou, JiangSu, 213125 China

Declare under our sole responsibility that the product,
 erklären, in alleiniger Verantwortung, dass dieses Produkt,
 déclarons sous notre seule responsabilité que le produit,
 declaramos, bajo nuestra sola responsabilidad, que el producto,
 verklaren onder onze verantwoordelijkheid, dat het product,
 dichiariamo sotto nostra unica responsabilità, che il prodotto,

Model/Type: BSA23x,BFA23x,BUA23x Series Scale (EC Type Approval Certificate: T8030)

to which this declaration relates, is in conformity with the following standard(s) or other normative document(s).

auf das sich diese Erklärung bezieht, mit der/den folgenden Norm(en) oder Richtlinie(n) übereinstimmt.
 Auquel se réfère cette déclaration est conforme à la (aux) norme(s) ou au(x) document(s) normatif(s).
 Al que se refiere esta declaración es conforme a la(s) norma(s) u otro(s) documento(s) normativo(s).
 Waarnaar deze verklaring verwijst, aan de volgende norm(en) of richtlijn(en) beantwoordt.
 A cui si riferisce questa dichiarazione è conforme alla/e seguente/i norma/e o documento/i normativo/i.

EC marking	EC Directive:	Applicable Standards.
	2006/95/EC Low Voltage	EN60950-1
	2004/108/EC EMC	EN61326-1
	2011/65/EU RoHS	
	2009/23/EC Non-automatic weighing instruments	EN45501:1992/AC:1993

- xx: Last Two Digit of The Year of Initial Verification
- yyyy: Notified Body of Metrology

Applies only to certified non-automatic weighing instruments.

gilt nur für geeichte nicht selbsttätige Waagen

s'applique uniquement aux instruments de pesage à fonctionnement non automatique vérifiées

aplicable solamente a strumenti di pesatura a funzionamento non automatico omologate

Enkel van toepassing op gecertificeerde Niet Automatische Weegwerktuigen

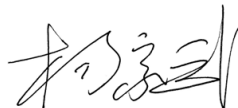
aplicable solamente a instrumentos de pesaje aprobados de funcionamiento no automático verificadas

Issued on: 2013-9-2

Mettler-Toledo (ChangZhou) Measurement Technology Ltd.



Zhu Dan
General Manager



Yang JiaWu
QA Manager

METTLER TOLEDO Service

Wir gratulieren Ihnen, dass Sie sich für die Qualität und Präzision von METTLER TOLEDO entschieden haben. Die richtige Verwendung des Produkts entsprechend diesen Anweisungen sowie regelmässige Kalibrierung und Wartung durch unser geschultes Kundendienstteam gewährleisten den zuverlässigen und genauen Betrieb und schützen Ihre Investition. Setzen Sie sich mit uns in Verbindung, um einen ServiceXXL-Vertrag entsprechend Ihren Anforderungen und Ihrem Budget abzuschliessen.

Bitte registrieren Sie Ihr Produkt unter

www.mt.com/productregistration

Nachdem Sie die Registrierung durchgeführt haben, können wir Sie über Verbesserungen und Aktualisierungen für Ihr METTLER TOLEDO Produkt informieren.

Inhalt

1	Sicherheitsanweisungen.....	20
2	Produktvorstellung	21
2.1	Auspacken der Waage.....	21
2.2	Standardmodelle und -kapazitäten	22
2.3	Abmessungen (mm)	22
2.4	Terminal.....	22
3	Vorbereitung der Waage für den Einsatz.....	23
3.1	Wahl des Aufstellorts	23
3.2	Installation der Waage.....	23
4	Betrieb	25
4.1	Betriebsgrenzen	25
5	Wartung und Reinigung	26
5.1	Wartung.....	26
5.2	Tägliche Prüfungen.....	26
5.3	Reinigung	26
6	Zubehör.....	27
6.1	Rampe.....	27
6.2	Terminalstativ: Edelstahl	28
7	Anhang.....	29
7.1	Entsorgung.....	29
7.2	Konformitätserklärung.....	30

1 Sicherheitsanweisungen

Produktsicherheit hat bei METTLER TOLEDO eine hohe Priorität. Bei Nichtbeachtung der folgenden Anweisungen können die Waagen beschädigt und/oder Personen verletzt werden.

- ▲ Lesen Sie dieses Handbuch aufmerksam durch, bevor Sie dieses Gerät verwenden oder warten.
- ▲ Beachten Sie unbedingt die Anweisungen und heben Sie dieses Handbuch als zukünftige Referenz auf.
- ▲ Gehen Sie beim Transportieren oder Heben schwerer Geräte vorsichtig vor.
- ▲ Beim Betrieb der Waage äusserste Vorsicht walten lassen, um Verletzungen zu vermeiden.
- ▲ Vor Installation, Wartung oder Reinigung dieses Geräts stets die Stromversorgung trennen.
- ▲ Überprüfungen, Tests und Einstellungen, bei denen die Stromversorgung eingeschaltet sein muss, nur von qualifizierten Fachkräften durchführen lassen. Die Nichtbeachtung dieser Vorsichtsmassnahmen kann Verletzungen zur Folge haben.
- ▲ Das Gerät nicht in Ex-Bereichen verwenden.
- ▲ Das Wägeterminal nicht öffnen. Bei Nichtbeachtung dieser Anweisung erlischt die Garantie. Das Wägeterminal darf nur von autorisiertem Personal geöffnet werden.
- ▲ Die Waage nicht gegen die Wand lehnen.
- ▲ Vor dem Anschliessen der Stromversorgung warten, bis sich die Waage auf Raumtemperatur stabilisiert hat.
- ▲ Die Waage im beladenen Zustand nicht bewegen.

2 Produktvorstellung

2.1 Auspacken der Flachbettwaage



ACHTUNG

Gefahr von Rückenverletzungen! Die Flachbettwaage ist sehr schwer.

Die Waage nur mit Hebezeug, z. B. einem Kran oder Gabelstapler, anheben.

- Sicherstellen, dass der Inhalt der Verpackung vollständig ist. Verpackungsinhalt BUA231:

Beschreibung des Verpackungsinhalts	Menge
Lackierte Stahlplattform	1
Signalkabel, 5 m	1
231G10001000A00 Terminal	1
Quick Guide IND231/IND236 Wägeterminal	1
CD-Rom	1
Bedienungsanleitung BUA231/236	1
Netzkabel	1

Verpackungsinhalt BUA236:

Beschreibung des Verpackungsinhalts	Menge
Edelstahl-Plattform	1
Signalkabel, 5 m	1
236H10001000C00 Terminal	1
Quick Guide IND231/IND236 Wägeterminal	1
CD-Rom	1
Bedienungsanleitung BUA231/236	1
Netzkabel	1

- Waage, Kabel und Anzeige auf eventuelle Transportschäden prüfen.
- Waage und Anzeige von der Transportpalette abladen und den Schutzkarton entfernen.

2.2 Standardmodelle und -kapazitäten

Modell	BUA231-DS600	BUA231-EES600	BUA231-DS1500	BUA231-EES1500
	BUA236-DS600	BUA236-EES600	BUA236-DS1500	BUA236-EES1500
Kapazität (kg)	600		1500	
Genauigkeitsklasse	III			
Auflösung 3000e, SR* (kg)	0,2		0,5	
Mindestlast (kg)	4		10	
Plattformgröße (BxL in mm)	1000x1000	1250x1250	1000x1000	1250x1250
Plattformhöhe (mm)	50			
Schutzart	Wägezelle	IP67(BUA231), IP68 (BUA236)		
	Anschlusskasten	IP68		
	Terminal	IP54 (BUA231), IP66/IP67 (BUA236)		
Temperaturbereich	-10 °C bis + 40 °C für Genauigkeitsklasse III			
Plattformmaterial	lackierter Stahl (BUA231) Edelstahl, AISI304 (BUA236)			

SR* = Single Range

2.3 Abmessungen (mm)

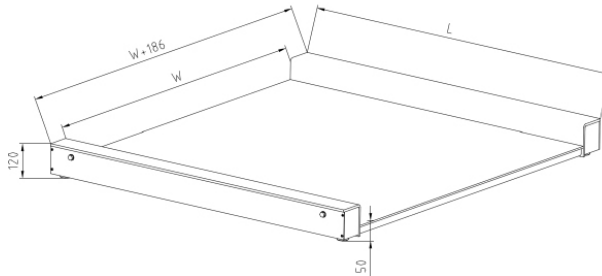


Abb. 2-1: Abmessungen

2.4 Terminal

Das Terminal-Modell ist das 231G10001000A00 für die Flachbettwaage BUA231 und das 236H10001000C00 für die Flachbettwaage BUA236.

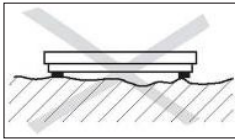
Details siehe Bedienungsanleitung für das IND231/IND236 Wägeterminal, CD ROM 30094802.

3 Vorbereitung der Waage für den Einsatz

3.1

Wahl des Aufstellorts

Der korrekte Aufstellort ist entscheidend für die Genauigkeit der Wägeregebnisse.



- Einen stabilen, erschütterungsfreien und, sofern möglich, ebenen Aufstellort für die Wägeplattform wählen.
- Der Untergrund muss das Gewicht der vollständig beladenen Wägeplattform sicher tragen können.
- Auf folgende Umgebungsbedingungen achten:
 - Keine direkte Sonneneinstrahlung
 - Keine starken Luftwirbel
 - Keine übermäßigen Temperaturschwankungen

3.2

Installation der Waage

- Die Waage am Installationsort platzieren.
- Prüfen, ob in jeder der vier Wägezellen ein Stellfuss installiert ist. Keine Momentenlast auf die Wägezellen ausüben.
- Das Kabel so zum Wägeterminal verlegen, dass es vor Schäden geschützt ist.
- Für weitere Schritte siehe Bedienungsanleitung des Wägeterminals.

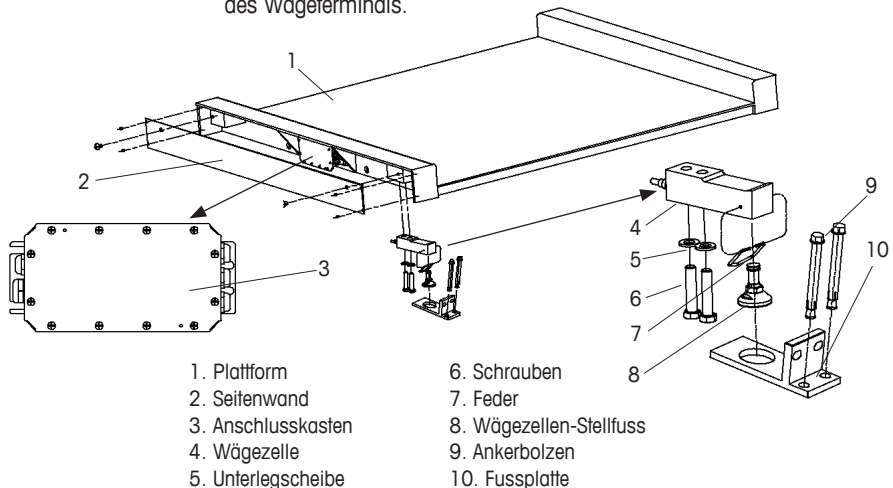


Abb. 3-1: Hauptkomponenten

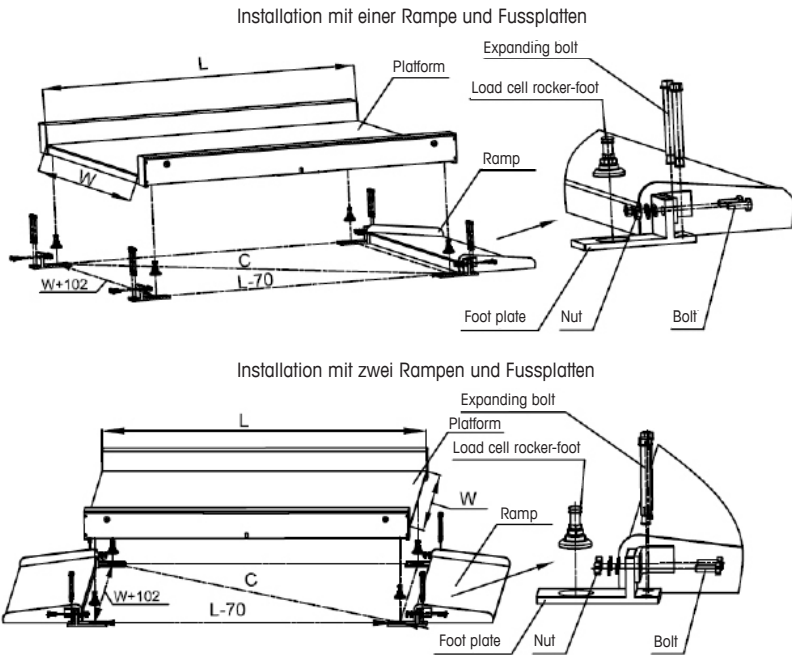


Abb. 3-2: Installationsmodell

Modell		B (mm)	L (mm)	D (mm)
BUA231-DS600	BUA231-DS1500	1000	1000	1442
BUA236-DS600	BUA236-DS1500			
BUA231-EES600	BUA231-EES1500	1250	1250	1794,5
BUA236-EES600	BUA236-EES1500			

Tabelle 3-1 Installationsabmessungen

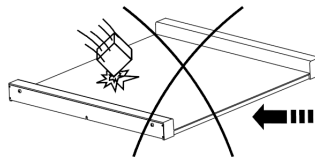
4 Betrieb

4.1 Betriebsgrenzen

- Trotz der extrem robusten Bauform der Wägeplattformen dürfen bestimmte Lastgrenzen nicht überschritten werden, siehe nachstehende Tabelle:

Modell		BUA231-DS600	BUA231-EES600	BUA231-DS1500	BUA231-EES1500
		BUA236-DS600	BUA236-EES600	BUA236-DS1500	BUA 236-EES1500
	Mitte	900 kg		2000 kg	
	Seite	450 kg		1000 kg	
	Ecke	300 kg		500 kg	

Tabelle 3-2: Maximal zulässige statische Last



- Fallende Lasten, Stöße und seitliche Schläge müssen vermieden werden.
- Während des Wägevorgangs dürfen die Lastgabeln des Gabelstaplers nicht den Rahmen der Waage berühren.

5 Wartung und Reinigung

5.1 **Wartung**

Sicherstellen, dass die Flachbettwaage regelmässig kalibriert wird. Wenden Sie sich hierzu an den METTLER TOLEDO Service.

5.2 **Tägliche Prüfungen**

- Prüfen, ob die Stellfüsse korrekt im Sackloch der jeweiligen Wägezelle sitzen.
- Prüfen, ob die vier Füsse Bodenkontakt haben.
- Sicherstellen, dass die Waage insbesondere an der Unterseite keine Verschmutzungen aufweist.
- Sicherstellen, dass das Anschlusskabel der Anzeige nicht beschädigt ist.
- Sicherstellen, dass das Stromkabel der Anzeige nicht beschädigt ist.

5.3 **Reinigung**



VORSICHT

**Stromschlaggefahr!
Vor dem Reinigen der Flachbettwaage
die Stromversorgung trennen.**

BUA231 – lackierter Stahl

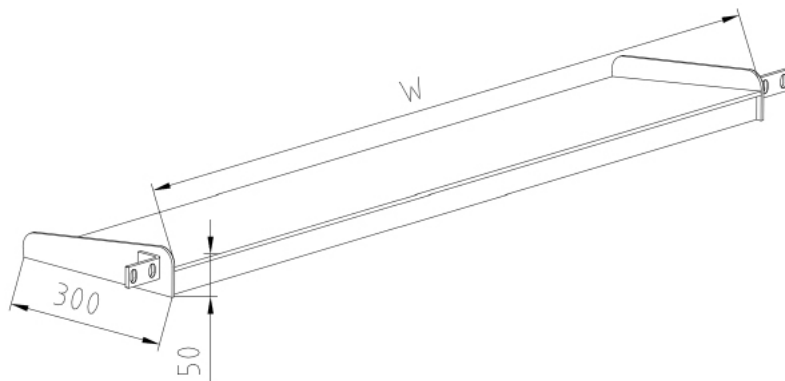
- Die Waage mit einem weichen, mit milder Seifenlösung angefeuchteten Tuch reinigen.

BUA236 – Edelstahl, AISI304

- Die Waage mit einem weichen Tuch reinigen, das mit einer für Edelstahl geeigneten Reinigungslösung angefeuchtet ist.
- Keine Stahl- oder Metallbürste verwenden, da dies zu Oberflächenkorrosion führen würde.

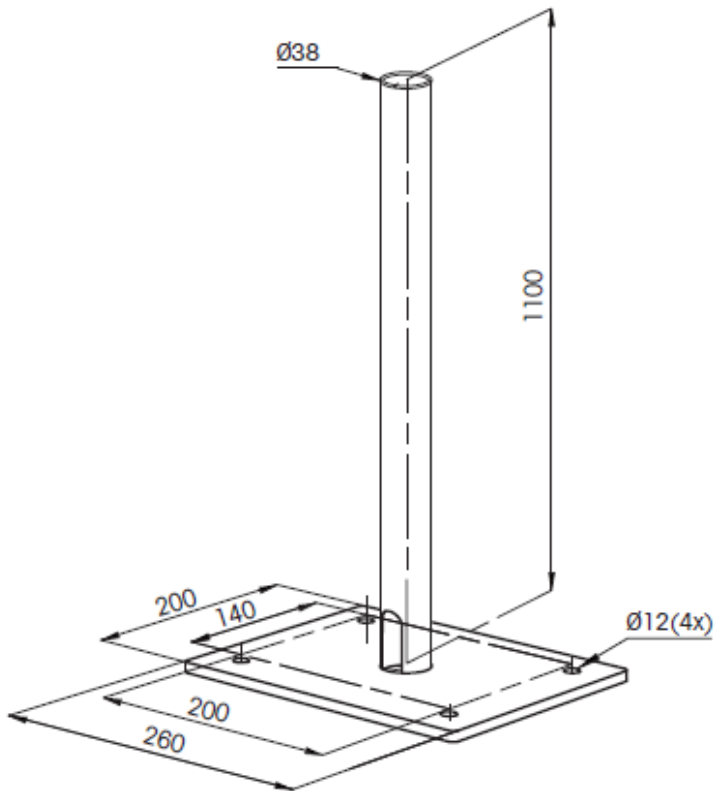
6 Zubehör

6.1 Rampe



Modell	R1000- BUA231	R1250- BUA231	R1000- BUA236	R1250- BUA236
Artikelnummer	30207167	30207183	30207184	30207168
Abmessungen (Breite in mm)	1000	1250	1000	1250
Passend für	BUA231		BUA236	
Material	lackierter Stahl		Edelstahl, AISI304	
Oberfläche	geriffelt		glatt	

6.2 Terminalstativ: Edelstahl



Modell	Artikelnummer	Passend für	Hinweis
S110-IND231	30096710	BUA231 mit IND231 Terminal	inkl. Halterung für IND231
S110-IND236	30096711	BUA236 mit IND236 Terminal	inkl. Halterung für IND236

7 Anhang

7.1



Entsorgung

In Übereinstimmung mit den Anforderungen der Europäischen Richtlinie 2002/96 EG über Elektro- und Elektronik-Altgeräte (WEEE) darf dieses Gerät nicht mit dem Hausmüll entsorgt werden. Dies gilt auch für Länder ausserhalb der EU; in diesem Fall gelten die landesspezifischen Bestimmungen.

→ Dieses Produkt ist in Übereinstimmung mit den geltenden örtlichen Vorschriften an einer für Elektro- und Elektronik-Altgeräte ausgewiesenen Sammelstelle zu entsorgen.

Fragen richten Sie bitte an die zuständige Behörde oder die Verkaufsstelle dieses Geräts.

Wenn dieses Gerät (zur privaten oder gewerblichen Nutzung) an Dritte weitergegeben wird, ist auf den Inhalt dieser Bestimmung aufmerksam zu machen. Vielen Dank für Ihren Beitrag zum Schutz der Umwelt.

7.2 Konformitätserklärung

METTLER TOLEDO

Legal Metrology



Declaration of Conformity
 Konformitätserklärung
 Déclaration de conformité
 Declaración de Conformidad
 Conformiteitsverklaring
 Dichiarazione di conformità

We, Wir, Nous, Nosotros, Wij, Noi

Mettler-Toledo (ChangZhou) Measurement Technology Ltd.
 111 West Tai-Hu Road, XinBei District, ChangZhou, JiangSu, 213125 China

Declare under our sole responsibility that the product,
 erklären, in alleiniger Verantwortung, dass dieses Produkt,
 déclarons sous notre seule responsabilité que le produit,
 declaramos, bajo nuestra sola responsabilidad, que el producto,
 verklaren onder onze verantwoordelijkheid, dat het product,
 dichiariamo sotto nostra unica responsabilità, che il prodotto,

Model/Type: BSA23x, BFA23x, BUA23x Series Scale (EC Type Approval Certificate: T8030)

to which this declaration relates, is in conformity with the following standard(s) or other normative document(s).

auf das sich diese Erklärung bezieht, mit der/den folgenden Norm(en) oder Richtlinie(n) übereinstimmt.
 Auquel se réfère cette déclaration est conforme à la (aux) norme(s) ou au(x) document(s) normatif(s).
 Al que se refiere esta declaración es conforme a la(s) norma(s) u otro(s) documento(s) normativo(s).
 Waarnaar deze verklaring verwijst, aan de volgende norm(en) of richtlijn(en) beantwoordt.
 A cui si riferisce questa dichiarazione è conforme alla/e seguente/i norma/e o documento/i normativo/i.

EC marking	EC Directive:	Applicable Standards.
	2006/95/EC Low Voltage	EN60950-1
	2004/108/EC EMC	EN61326-1
	2011/65/EU RoHS	
 	2009/23/EC Non-automatic weighing instruments	EN45501:1992/AC:1993

- xx: Last Two Digit of The Year of Initial Verification
- yyyy: Notified Body of Metrology

Applies only to certified non-automatic weighing instruments.

gilt nur für geeichte nicht selbsttätige Waagen
 s'applique uniquement aux instruments de pesage à fonctionnement non automatique vérifiées
 aplicable solamente a strumenti di pesatura a funzionamento non automatico omologate
 Enkel van toepassing op gecertificeerde Niet Automatische Weegwerktuigen
 aplicable solamente a instrumentos de pesaje aprobados de funcionamiento no automático verificadas

Issued on: 2013-9-2
 Mettler-Toledo (ChangZhou) Measurement Technology Ltd.

Zhu Dan
 General Manager

Yang JiaWu
 QA Manager

METTLER TOLEDO Service

Nous vous remercions d'avoir choisi la qualité et la précision METTLER TOLEDO. Une utilisation adéquate et conforme aux présentes instructions, ainsi que des opérations régulières d'étalonnage et de maintenance réalisées par notre équipe formée en usine constituent la garantie d'un fonctionnement fiable et précis et protègent votre investissement. Contactez-nous à propos des solutions ServiceXXL personnalisables selon vos besoins et votre budget.

Nous vous invitons à enregistrer votre produit à l'adresse

www.mt.com/productregistration

afin que nous puissions vous contacter au sujet des améliorations, mises à jour et notifications importantes concernant votre produit METTLER TOLEDO.

Sommaire

1	Consignes de sécurité.....	34
2	Présentation du produit.....	35
2.1	Déballage de la balance.....	35
2.2	Modèles standard et capacités.....	36
2.3	Dimensions (mm).....	36
2.4	Terminal.....	36
3	Préparation de la balance.....	37
3.1	Choix de l'emplacement d'installation.....	37
3.2	Installation de la balance.....	37
4	Fonctionnement.....	39
4.1	Limites de fonctionnement.....	39
5	Maintenance et nettoyage.....	40
5.1	Maintenance.....	40
5.2	Contrôles quotidiens.....	40
5.3	Nettoyage.....	40
6	Accessoires.....	41
6.1	Rampe.....	41
6.2	Support du terminal en acier inoxydable.....	42
7	Annexe.....	43
7.1	Mise au rebut.....	43
7.2	Déclaration de conformité.....	44

1 Consignes de sécurité

La sécurité des produits tient une place essentielle chez METTLER TOLEDO.

Le non-respect de ces consignes peut endommager la balance et/ou occasionner des lésions.

- ▲ Lisez attentivement ce manuel avant toute opération ou maintenance sur ce matériel.
- ▲ Suivez scrupuleusement ces consignes et conservez ce manuel pour référence ultérieure.
- ▲ Veuillez prendre les précautions nécessaires pour le transport ou le lavage d'appareils lourds.
- ▲ Veillez à manipuler la balance avec une extrême précaution au risque de provoquer des blessures.
- ▲ Débranchez systématiquement cet appareil de sa source d'alimentation avant toute opération d'installation, d'entretien, de nettoyage ou de maintenance.
- ▲ Seul le personnel qualifié doit être autorisé à réaliser les contrôles, les tests et les réglages lorsque l'appareil est allumé. Le non-respect de ces précautions peut entraîner des blessures corporelles.
- ▲ N'utilisez pas l'appareil dans des zones dangereuses.
- ▲ N'ouvrez pas le terminal de pesage. La garantie est non avenue en cas de non-respect de cette condition. Seules les personnes autorisées peuvent ouvrir le terminal de pesage.
- ▲ N'appuyez pas la balance contre le mur.
- ▲ Attendez que la balance se stabilise à température ambiante avant de connecter l'alimentation.
- ▲ Ne déplacez pas la balance quand elle est chargée.

2 Présentation du produit

2.1 Déballage de la balance extra-plate



ATTENTION

Risques de blessures dorsales ! La balance extra-plate est lourde.

Ne soulevez la balance qu'avec l'aide d'un appareil de levage comme une grue ou un chariot élévateur.

- Vérifiez que le pack est complet.

Le pack BUA231 comporte :

Description du contenu du pack	Quantité
Plate-forme en acier peint	1
Câble de 5 m	1
231G10001000A00 Terminal	1
Quick Guide du terminal IND236 de pesage IND231/IND236	1
CD-Rom	1
Mode d'emploi BUA231/236	1
Cordon d'alimentation	1

Le pack BUA236 comporte :

Description du contenu du pack	Quantité
Plate-forme en acier inoxydable	1
Câble de 5 m	1
Terminal 236H10001000C00	1
Quick Guide du terminal IND236 de pesage IND231/IND236	1
CD-Rom	1
Mode d'emploi BUA231/236	1
Cordon d'alimentation	1

- Vérifiez que la balance, le câble et l'indicateur n'ont subi aucun dommage lors du transport.
- Retirez la balance et l'indicateur du transpalette et de l'emballage en carton.

2.2 Modèles standard et capacités

Modèle	BUA231-DS600	BUA231-EES600	BUA231-DS1500	BUA231-EES1500
	BUA236-DS600	BUA236-EES600	BUA236-DS1500	BUA236-EES1500
Capacité (kg)	600		1500	
	III			
Résolution 3000 e SR* (kg)	0,2		0,5	
Capacité minimum (kg)	4		10	
Dimensions de la plate-forme (l x L) (mm)	1000x1000	1250x1250	1000x1000	1250x1250
Hauteur de la plate-forme (mm)	50			
Classe de protection	Cellule de pesée	IP67 (BUA231), IP68 (BUA236)		
	Boîte de jonction	IP68		
	Terminal	IP54 (BUA231), IP66/IP67 (BUA236)		
Plage de température	-10 °C à +40 °C pour la classe de précision III			
Matériaux de la plate-forme	Acier peint (BUA231) Acier inoxydable AISI304 (BUA236)			

SR* = Plage unique (Single Range)

2.3 Dimensions (mm)

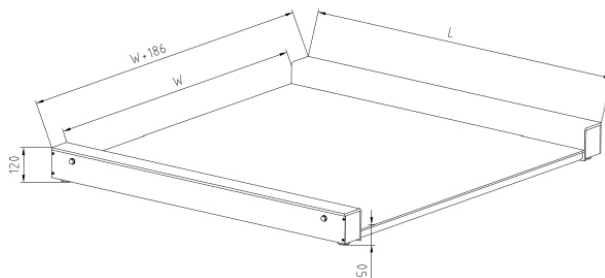


Fig. 2-1 : dimensions

2.4 Terminal

Le modèle de terminal est 231G10001000A00 pour la balance extra-plate BUA231 et 236H10001000C00 pour la BUA236.

Pour plus d'informations à ce sujet, reportez-vous au mode d'emploi du terminal de pesage IND231/IND236, CD ROM 30094802.

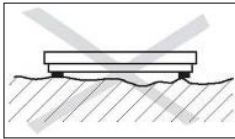
3 Préparation de la balance

3.1

Choix de l'emplacement d'installation

Il est essentiel de définir un emplacement adapté afin de garantir la précision des résultats du pesage.

- Choisissez un emplacement stable, sans vibration et si possible horizontal, pour installer la plate-forme de pesage.
- Le sol doit pouvoir supporter le poids de la plate-forme de pesage à sa capacité maximale en toute sécurité.
- Vous devez respecter les conditions environnementales suivantes :
 - Aucune exposition directe à la lumière du soleil
 - Aucun violent courant d'air
 - Aucun écart de température excessif



3.2

Installation de la balance

- Placez la balance à l'emplacement choisi pour l'installation.
- Vérifiez que chacune des quatre cellules de pesée intègre un pied à bascule. N'appliquez aucun couple aux cellules de pesée.
- Acheminez le câble au terminal de pesage de manière à ce qu'il soit protégé contre tout dommage.
- Pour plus d'informations à ce sujet, consultez le mode d'emploi du terminal de pesage.

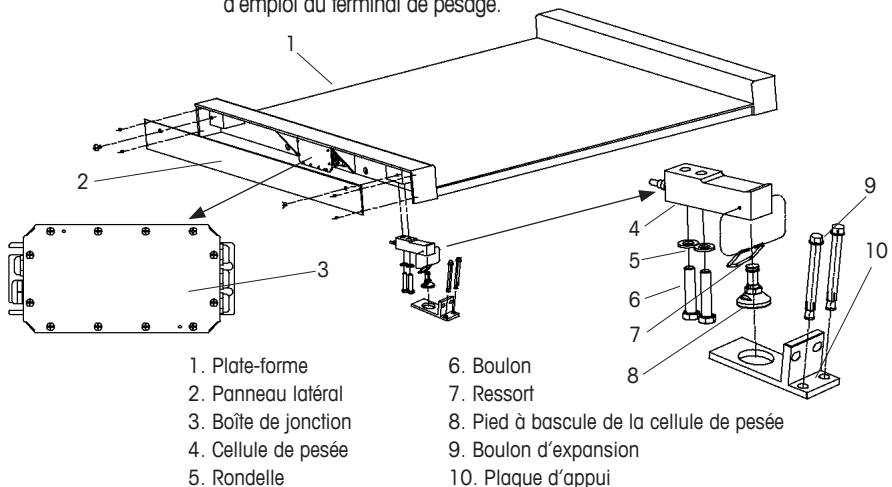


Fig. 3-1 : principaux composants

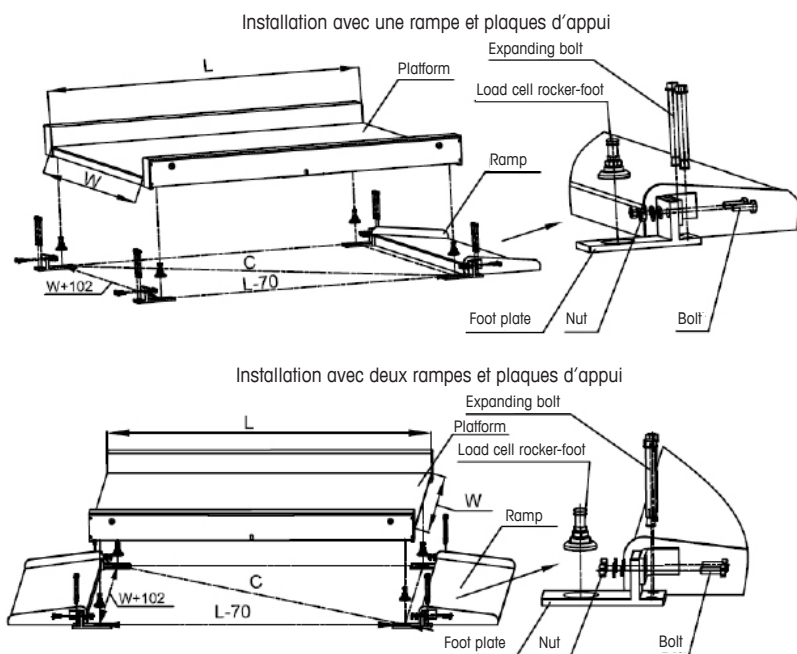


Fig. 3-2 : modèle d'installation

Modèle		I (mm)	L (mm)	C (mm)
BUA231-DS600	BUA231-DS1500	1000	1000	1442
BUA236-DS600	BUA236-DS1500			
BUA231-EES600	BUA231-EES1500	1250	1250	1794,5
BUA236-EES600	BUA236-EES1500			

Tableau 3-1 : dimensions d'installation

4 Fonctionnement

4.1 Limites de fonctionnement

- Bien que la fabrication des plates-formes de pesage soit extrêmement robuste, certaines limites de charges doivent être respectées comme indiqué dans le tableau suivant :


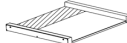

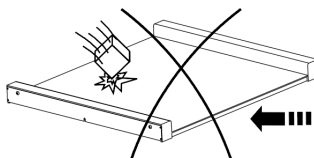
	Modèle	BUA231-DS600	BUA231-EES600	BUA231-DS1500	BUA231-EES1500
		BUA236-DS600	BUA236-EES600	BUA236-DS1500	BUA 236-EES1500
	Centrale	900 kg		2000 kg	
	Latérale	450 kg		1000 kg	
	En coin	300 kg		500 kg	

Tableau 3-2 : charge statique maximale autorisée



- Évitez les chutes de charges, les chocs et les impacts latéraux.
- Les fourches de chargement des chariots élévateurs ne doivent pas entrer en contact avec les pièces du châssis au cours du pesage.

5 Maintenance et nettoyage

5.1 Maintenance

Assurez-vous que la balance extra-plate est régulièrement étalonnée ; contactez service d'assistance de METTLER TOLEDO.

5.2 Contrôles quotidiens

- Vérifiez que les pieds à bascule sont correctement insérés dans le trou borgne de chaque cellule de pesée.
- Vérifiez que les quatre pieds à bascule sont bien en contact avec le sol.
- Vérifiez que la balance ne comporte aucun débris, notamment sous la structure.
- Vérifiez que le câble de connexion de l'indicateur n'est pas endommagé.
- Vérifiez que le câble d'alimentation de l'indicateur n'est pas endommagé.

5.3 Nettoyage



DANGER

**Risque de choc électrique !
Débranchez la source d'alimentation avant de nettoyer
la balance extra-plate.**

BUA231 en acier peint

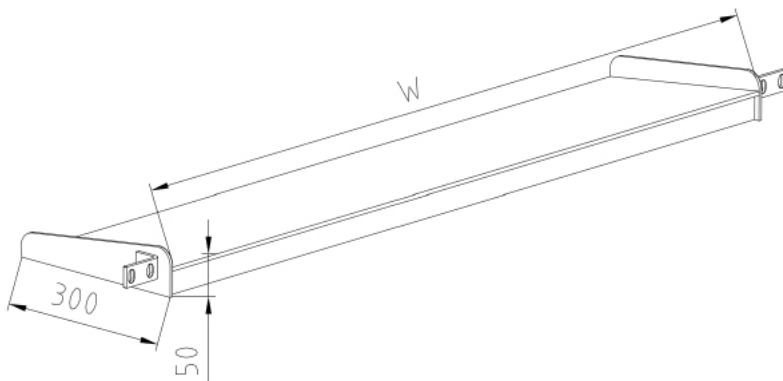
- Nettoyez la balance à l'aide d'un tissu doux imbibé d'un savon doux.

BUA236 en acier inoxydable AISI304

- Nettoyez la balance à l'aide d'un tissu doux imbibé d'une solution de nettoyage adaptée à l'acier inoxydable.
- N'utilisez pas de brosse en acier ou métallique au risque d'entraîner la corrosion de la surface.

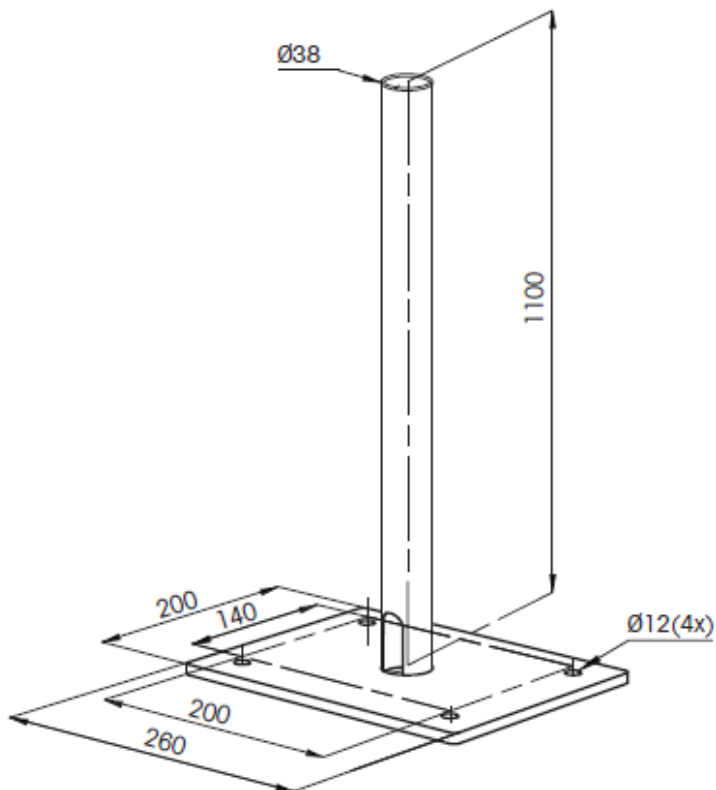
6 Accessoires

6.1 Rampe



Modèle	R1000- BUA231	R1250- BUA231	R1000- BUA236	R1250- BUA236
Référence	30207167	30207183	30207184	30207168
Dimensions (l)(mm)	1000	1250	1000	1250
Compatible avec	BUA231		BUA236	
Matériaux	Acier peint		Acier inoxydable AISI304	
Plateau supérieur	Plateau larmé antidérapant		Plateau lisse	

6.2 Support du terminal en acier inoxydable



Modèle	Référence	Compatible avec	Remarque
S110-IND231	30096710	BUA231 avec terminal IND231	Support IND231 compris
S110-IND236	30096711	BUA236 avec terminal IND236	Support IND236 compris

7 Annexe

7.1



Mise au rebut

Conformément à la directive européenne 2002/96/CE relative aux déchets d'équipements électriques et électroniques (DEEE), cet appareil ne doit pas être mis au rebut avec les déchets ménagers. Cela vaut également pour les pays en dehors de l'UE conformément aux réglementations nationales en vigueur.

→ Veuillez mettre au rebut cet appareil en respectant la réglementation en vigueur dans un conteneur séparé pour appareils électriques et électroniques.

Pour toute question, adressez-vous aux autorités compétentes ou au distributeur qui vous a vendu cet appareil.

Si vous avez cédé celui-ci à des tiers (à des fins d'utilisation privée ou professionnelle), le contenu de cette réglementation doit également avoir été communiqué. Merci pour votre contribution à la protection de l'environnement.

7.2 Déclaration de conformité

METTLER TOLEDO

Legal Metrology

Declaration of Conformity
 Konformitätserklärung
 Déclaration de conformité
 Declaración de Conformidad
 Conformiteitsverklaring
 Dichiarazione di conformità


METTLER TOLEDO

We, Wir, Nous, Nosotros, Wij, Noi





Mettler-Toledo (ChangZhou) Measurement Technology Ltd.
 111 West Tai-Hu Road, XinBei District, ChangZhou, JiangSu, 213125 China

Declare under our sole responsibility that the product,
 erklären, in alleiniger Verantwortung, dass dieses Produkt,
 déclarons sous notre seule responsabilité que le produit,
 declaramos, bajo nuestra sola responsabilidad, que el producto,
 verklaren onder onze verantwoordelijkheid, dat het product,
 dichiariamo sotto nostra unica responsabilità, che il prodotto,

Model/Type: BSA23x, BFA23x, BUA23x Series Scale (EC Type Approval Certificate: T8030)

to which this declaration relates, is in conformity with the following standard(s) or other normative document(s).

auf das sich diese Erklärung bezieht, mit der/den folgenden Norm(en) oder Richtlinie(n) übereinstimmt.
 Auquel se réfère cette déclaration est conforme à la (aux) norme(s) ou au(x) document(s) normatif(s).
 Al que se refiere esta declaración es conforme a la(s) norma(s) u otro(s) documento(s) normativo(s).
 Waarnaar deze verklaring verwijst, aan de volende norm(en) of richtlijn(en) beantwoordt.
 A cui si riferisce questa dichiarazione è conforme alla/e sequente/i norma/e o documento/i normativo/i.

EC marking	EC Directive:	Applicable Standards.
	2006/95/EC Low Voltage	EN60950-1
	2004/108/EC EMC	EN61326-1
	2011/65/EU RoHS	
	2009/23/EC Non-automatic weighing instruments	EN45501:1992/AC:1993

- xx: Last Two Digit of The Year of Initial Verification
- yyyy: Notified Body of Metrology

Applies only to certified non-automatic weighing instruments.

gilt nur für geeichte nicht selbsttätige Waagen

s'applique uniquement aux instruments de pesage à fonctionnement non automatique vérifiées

aplicable solamente a strumenti di pesatura a funzionamento non automatico omologate

Enkel van toepassing op gecertificeerde Niet Automatische Weegwerktuigen

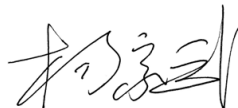
aplicable solamente a instrumentos de pesaje aprobados de funcionamiento no automático verificadas

Issued on: 2013-9-2

Mettler-Toledo (ChangZhou) Measurement Technology Ltd.



Zhu Dan
General Manager



Yang JiaWu
QA Manager

METTLER TOLEDO Service

Enhorabuena por escoger la calidad y precisión de METTLER TOLEDO. El uso conforme a estas instrucciones, así como la calibración y el mantenimiento regulares por parte de nuestro personal de mantenimiento formado en fábrica, garantizan un funcionamiento preciso y fiable que asegura su inversión. Póngase en contacto con nosotros para informarse acerca de un acuerdo ServiceXXL adaptado a sus necesidades y a su presupuesto.

Le invitamos a que registre su producto en

www.mt.com/productregistration

De esta forma podremos informarle acerca de mejoras y actualizaciones de su producto METTLER TOLEDO y enviarle avisos importantes relativos a dicho producto.

Contenidos

1	Instrucciones de seguridad	48
2	Presentación del producto	49
2.1	Desembalaje de la báscula.....	49
2.2	Modelos y capacidades estándar.....	50
2.3	Dimensiones (mm).....	50
2.4	Terminal.....	50
3	Preparación de la báscula para su uso	51
3.1	Selección de la ubicación de instalación.....	51
3.2	Instalación de la báscula.....	51
4	Funcionamiento	53
4.1	Límites operativos.....	53
5	Mantenimiento y limpieza	54
5.1	Mantenimiento.....	54
5.2	Comprobaciones diarias.....	54
5.3	Limpieza.....	54
6	Accesorios	55
6.1	Rampa.....	55
6.2	Soporte de terminal: Acero inoxidable.....	56
7	Apéndice	57
7.1	Eliminación de residuos.....	57
7.2	Declaración de conformidad.....	58

1 Instrucciones de seguridad

Para METTLER TOLEDO, la seguridad de producto reviste una especial importancia.

El hecho de no seguir las instrucciones siguientes puede dañar la báscula o lesionar a las personas.

- ▲ Lea atentamente este manual antes de utilizar este equipo o realizar el mantenimiento.
- ▲ Siga escrupulosamente estas instrucciones y conserve este manual para poderlo consultar posteriormente.
- ▲ Tenga cuidado al transportar o levantar aparatos pesados.
- ▲ Proceda con mucho cuidado cuando utilice la báscula, ya que podría lesionarse.
- ▲ Desconecte siempre este equipo de la fuente de alimentación antes de instalarlo, limpiarlo o realizar tareas de mantenimiento.
- ▲ Asegúrese de que solo personal cualificado realice las comprobaciones, los tests y los ajustes realizados con el encendido. Si no se tienen en cuenta estas precauciones, se pueden producir daños personales.
- ▲ No utilice el dispositivo en zonas peligrosas.
- ▲ No abra el terminal de pesaje. La garantía se anulará si se omite esta condición. El terminal de pesaje solo pueden abrirlo personas autorizadas.
- ▲ No apoye la báscula en la pared.
- ▲ Deje que la báscula se estabilice a temperatura ambiente antes de conectarla a la fuente de alimentación.
- ▲ No desplace la báscula cuando esté cargada.

2 Presentación del producto

2.1 Desembalaje de la báscula de perfil bajo



ATENCIÓN

¡Existe riesgo de daños en la espalda! La báscula de perfil bajo es pesada.

Levante la báscula únicamente con un dispositivo de elevación, como una grúa o una horquilla.

- Asegúrese de que el paquete incluya todos los artículos. Lista de contenidos del paquete de BUA231:

Descripción de los contenidos del paquete	Cantidad
Plataforma de acero al carbono pintado	1
Cable de señales de 5 m	1
Terminal 231G10001000A00	1
Quick Guide del terminal de pesaje IND231/IND236	1
CD-Rom	1
Manual del usuario de BUA231/236	1
Cable de alimentación	1

Lista de contenidos del paquete de BUA236:

Descripción de los contenidos del paquete	Cantidad
Plataforma de acero inoxidable	1
Cable de señales de 5 m	1
Terminal 236H10001000C00	1
Quick Guide del terminal de pesaje IND231/IND236	1
CD-Rom	1
Manual del usuario de BUA231/236	1
Cable de alimentación	1

- Asegúrese de que la báscula, el cable y el indicador no se hayan dañado durante el envío.
- Extraiga la báscula y el indicador del palet de transporte y el cartón protector.

2.2 Modelos y capacidades estándar

EES1500	BUA231-DS600	BUA231-EES600	BUA231-DS1500	BUA231-Modelo
	BUA236-DS600	BUA236-EES600	BUA236-DS1500	BUA236-EES1500
Capacidad (kg)	600		1500	
Clase de precisión	III			
Resolución 3000e SR* (kg)	0,2		0,5	
Capacidad mínima (kg)	4		10	
Tamaño de plataforma (An. x Al.)(mm)	1000 x 1000	1250 x 1250	1000 x 1000	1250 x 1250
Plataforma de pesaje (mm)	50			
Clase de protección	Célula de pesaje	IP67 (BUA231), IP68 (BUA236)		
	Caja de conexiones	IP68		
	Terminal	IP54 (BUA231), IP66/IP67 (BUA236)		
Rango de temperaturas	De -10 °C a +40 °C para la clase de precisión III			
Material de la plataforma	Acero al carbono pintado (BUA231) Acero inoxidable, AISI304 (BUA236)			

SR* = rango único

2.3 Dimensiones (mm)

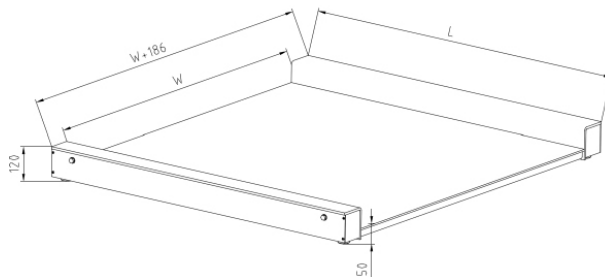


Fig. 2-1 Dimensiones

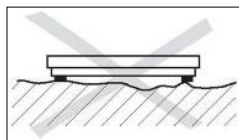
2.4 Terminal

El modelo de terminal es 231G10001000A00 para la báscula de perfil bajo BUA231 y 236H10001000C00 para la báscula de perfil bajo BUA236.

Para obtener detalles, consulte el manual del usuario del terminal de pesaje IND231/IND236, CD ROM 30094802.

3 Preparación de la báscula para su uso

3.1



Selección de la ubicación de instalación

Una ubicación correcta es vital para la precisión de los resultados de pesaje.

- Seleccione una ubicación estable, sin vibraciones y horizontal para la plataforma de pesaje.
- El suelo deberá poder soportar con seguridad el peso de la plataforma de pesaje a carga completa.
- Observe las condiciones medioambientales siguientes:
 - Ausencia de luz solar directa
 - Ausencia de corrientes de aire fuertes
 - Ausencia de fluctuaciones de temperatura excesivas

3.2

Instalación de la báscula

- Coloque la báscula en la ubicación de la instalación.
- Compruebe que las patas regulables estén instaladas en las cuatro células de pesaje. No aplique par a las células de pesaje.
- Dirija el cable hacia el terminal de pesaje, de modo que esté protegido frente a daños.
- Para obtener más pasos, consulte el manual del usuario del terminal de pesaje.

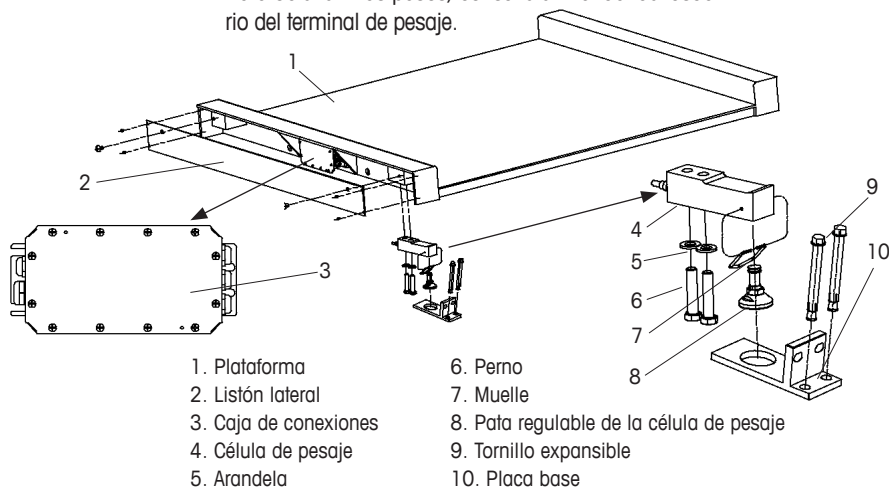


Fig. 3-1 Componentes principales

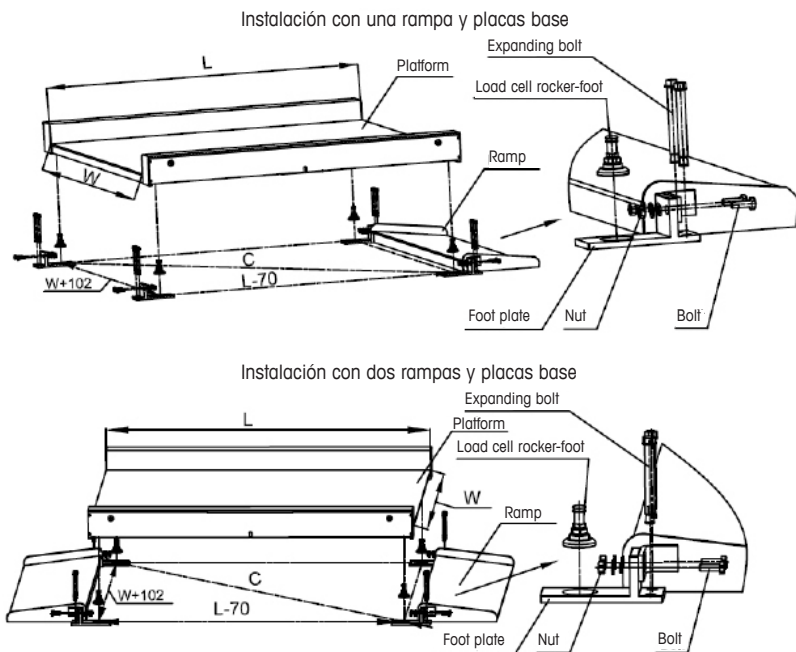


Fig. 3-2 Modelo de instalación

Modelo		An. (mm)	Al. (mm)	Pr. (mm)
BUA231-DS600	BUA231-DS1500	1000	1000	1442
BUA236-DS600	BUA236-DS1500			
BUA231-EES600	BUA231-EES1500	1250	1250	1794,5
BUA236-EES600	BUA236-EES1500			

Tabla 3-1 Dimensiones de instalación

4 Funcionamiento

4.1 Límites operativos

- Aunque las plataformas de pesaje presentan una estructura extremadamente resistente, no deben excederse algunos límites de carga, como se indica a continuación:




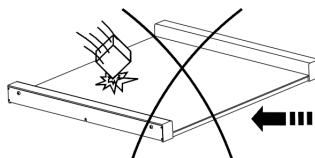
	Modelo	BUA231-DS600	BUA231-EES600	BUA231-DS1500	BUA231-EES1500
		BUA236-DS600	BUA236-EES600	BUA236-DS1500	BUA 236-EES1500
	Central	900 kg		2000 kg	
	Lateral	450 kg		1000 kg	
	Esquina	300 kg		500 kg	

Tabla 3-2 Carga estática máxima segura



- Deberá evitarse la caída de cargas, los choques y los impactos laterales.
- La horquilla de carga de la carretilla elevadora no deberá tocar las piezas del marco de la báscula durante la operación de pesaje.

5 Mantenimiento y limpieza

5.1 Mantenimiento

Asegúrese de que la báscula de perfil bajo se calibre de forma rutinaria; llame al servicio de asistencia de METTLER TOLEDO.

5.2 Comprobaciones diarias

- Compruebe si las patas regulables están bien asentadas en el orificio ciego de cada célula de pesaje.
- Compruebe que las cuatro patas toquen el suelo.
- Compruebe que la báscula no presente residuos, especialmente debajo de ella.
- Compruebe que el cable de conexión del indicador no esté dañado.
- Compruebe que el cable de alimentación del indicador no esté dañado.

5.3 Limpieza



PRECAUCIÓN

**¡Riesgo de electrocución!
Desconecte el cable de alimentación antes de limpiar
la báscula de perfil bajo.**

BUA231 de acero al carbono pintado

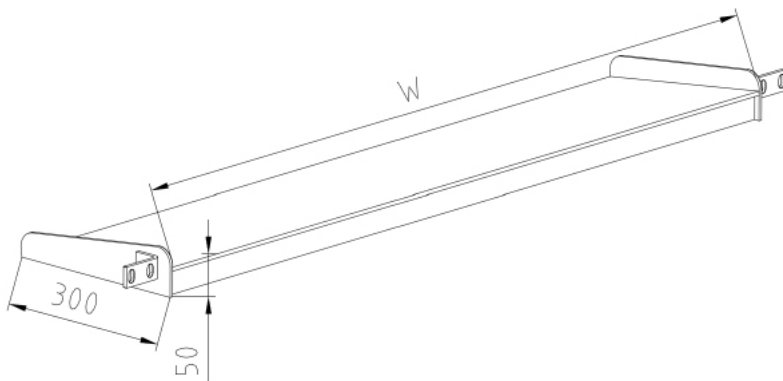
- Limpie la báscula con un paño suave humedecido con un jabón suave.

BUA236 de acero inoxidable, AISI304

- Limpie la báscula con un paño suave humedecido con una solución de limpieza adecuada para el acero inoxidable.
- No utilice un cepillo de acero ni metálico, ya que esto podría corroer la superficie.

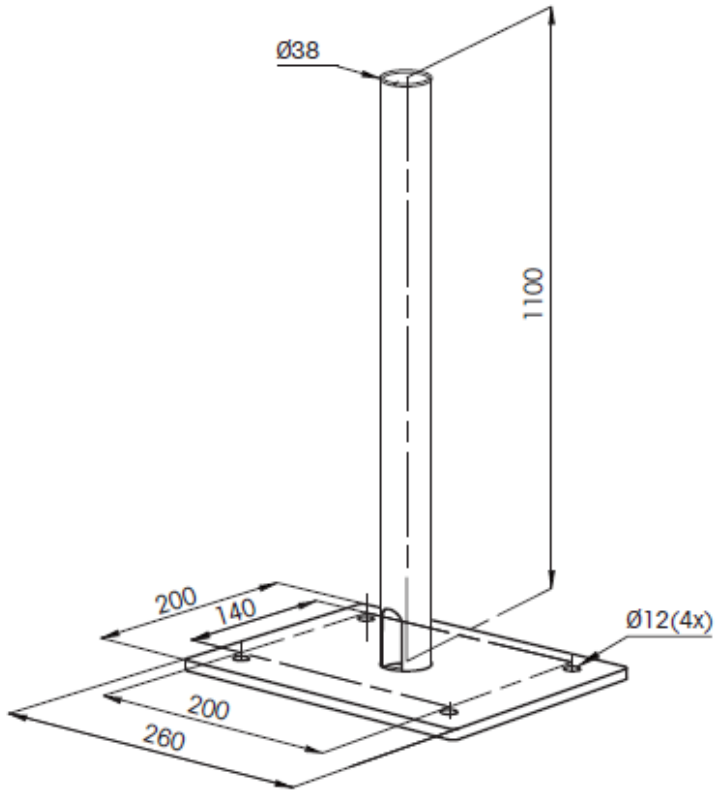
6 Accesorios

6.1 Rampa



Modelo	R1000- BUA231	R1250- BUA231	R1000- BUA236	R1250- BUA236
Número de artículo	30207167	30207183	30207184	30207168
Dimensiones (An.)(mm)	1000	1250	1000	1250
Apto para	BUA231		BUA236	
Material	Acero al carbono pintado		Acero inoxidable, AISI304	
Placa superior	Placa rugosa antideslizante		Placa lisa	

6.2 Soporte de terminal: Acero inoxidable



Modelo	Número de artículo	Apto para	Nota
S110-IND231	30096710	BUA231 con terminal IND231	Incluye un soporte IND231
S110-IND236	30096711	BUA236 con terminal IND236	Incluye un soporte IND236

7 Apéndice

7.1



Eliminación de residuos

Conforme a las exigencias de la Directiva 2002/96/CE europea, sobre residuos de aparatos eléctricos y electrónicos (RAEE), este aparato no debe eliminarse con la basura doméstica. Esta prohibición es asimismo válida para los países que no pertenecen a la UE, cuyas normativas nacionales en vigor así lo reflejan.

→ Por favor, elimine este producto de acuerdo con las normativas locales en un lugar de recogida específico para aparatos eléctricos y electrónicos.

Si tiene alguna pregunta al respecto, diríjase a las autoridades responsables o al distribuidor que le proporcionó el equipo.

Si se transfiere este equipo (por ejemplo, para seguir usándolo con carácter privado o industrial), se deberá transferir también esta normativa. Le agradecemos que contribuya a proteger el medio ambiente.

7.2 Declaración de conformidad

METTLER TOLEDO

Legal Metrology

Declaration of Conformity
 Konformitätserklärung
 Déclaration de conformité
 Declaración de Conformidad
 Conformiteitsverklaring
 Dichiarazione di conformità



METTLER TOLEDO

We, Wir, Nous, Nosotros, Wij, Noi





Mettler-Toledo (ChangZhou) Measurement Technology Ltd.
 111 West Tai-Hu Road, XinBei District, ChangZhou, JiangSu, 213125 China

Declare under our sole responsibility that the product,
 erklären, in alleiniger Verantwortung, dass dieses Produkt,
 déclarons sous notre seule responsabilité que le produit,
 declaramos, bajo nuestra sola responsabilidad, que el producto,
 verklaren onder onze verantwoordelijkheid, dat het product,
 dichiariamo sotto nostra unica responsabilità, che il prodotto,

Model/Type: BSA23x,BFA23x,BUA23x Series Scale (EC Type Approval Certificate: T8030)

to which this declaration relates, is in conformity with the following standard(s) or other normative document(s).

auf das sich diese Erklärung bezieht, mit der/den folgenden Norm(en) oder Richtlinie(n) übereinstimmt.
 Auquel se réfère cette déclaration est conforme à la (aux) norme(s) ou au(x) document(s) normatif(s).
 Al que se refiere esta declaración es conforme a la(s) norma(s) u otro(s) documento(s) normativo(s).
 Waarnaar deze verklaring verwijst, aan de volende norm(en) of richtlijn(en) beantwoordt.
 A cui si riferisce questa dichiarazione è conforme alla/e sequente/i norma/e o documento/i normativo/i.

EC marking	EC Directive:	Applicable Standards.
	2006/95/EC Low Voltage	EN60950-1
	2004/108/EC EMC	EN61326-1
	2011/65/EU RoHS	
	2009/23/EC Non-automatic weighing instruments	EN45501:1992/AC:1993

- xx: Last Two Digit of The Year of Initial Verification
- yyyy: Notified Body of Metrology

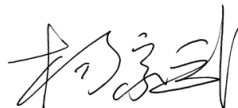
Applies only to certified non-automatic weighing instruments.

gilt nur für geeichte nicht selbsttätige Waagen
 s'applique uniquement aux instruments de pesage à fonctionnement non automatique vérifiées
 aplicable solamente a strumenti di pesatura a funzionamento non automatico omologate
 Enkel van toepassing op gecertificeerde Niet Automatische Weegwerktuigen
 aplicable solamente a instrumentos de pesaje aprobados de funcionamiento no automático verificadas

Issued on: 2013-9-2
 Mettler-Toledo (ChangZhou) Measurement Technology Ltd.



Zhu Dan
 General Manager



Yang JiaWu
 QA Manager

METTLER TOLEDO Service

Congratulazioni per aver scelto la qualità e la precisione di METTLER TOLEDO. Il rispetto di queste istruzioni e le procedure regolari di taratura e manutenzione, eseguite dai nostri tecnici dell'assistenza qualificati, garantiscono un funzionamento affidabile e accurato al fine di proteggere il vostro investimento. Contattateci per avere informazioni sui nostri contratti di assistenza ServiceXXL personalizzati.

Vi invitiamo a registrare il vostro prodotto su

www.mt.com/productregistration

per ricevere tutti gli aggiornamenti e le comunicazioni importanti relative al vostro prodotto METTLER TOLEDO.

Sommario

1	Istruzioni di sicurezza	62
2	Introduzione	63
2.1	Disimballaggio della bilancia	63
2.2	Modelli e capacità standard	64
2.3	Dimensioni (mm)	64
2.4	Terminale	64
3	Preparazione della bilancia per l'uso	65
3.1	Sceita della sede di installazione	65
3.2	Installazione della bilancia	65
4	Funzionamento	67
4.1	Limiti operativi	67
5	Manutenzione e pulizia	68
5.1	Manutenzione	68
5.2	Controlli giornalieri	68
5.3	Pulizia	68
6	Accessori	69
6.1	Rampa	69
6.2	Supporto per il terminale: acciaio inox	70
7	Appendice	71
7.1	Smaltimento	71
7.2	Dichiarazione di conformità	72

1 Istruzioni di sicurezza

La sicurezza ha un ruolo fondamentale per METTLER TOLEDO. La mancata osservanza delle seguenti istruzioni può provocare danni alle bilance e/o infortuni.

- ▲ Leggere attentamente il manuale prima di utilizzare o riparare l'apparecchiatura.
- ▲ Rispettare scrupolosamente le istruzioni e conservare il manuale per poterlo consultare in caso di necessità.
- ▲ Trasporto e sollevamento di carichi pesanti vanno eseguiti con prudenza.
- ▲ Nell'utilizzo della bilancia agire con estrema cautela per evitare eventuali infortuni.
- ▲ Scollegare sempre il dispositivo dall'alimentazione prima di effettuare riparazioni, pulizia, installazione o manutenzione.
- ▲ I controlli, le verifiche e le regolazioni a dispositivo alimentato devono essere eseguiti solo da personale qualificato. Il mancato rispetto di queste precauzioni può provocare infortuni.
- ▲ Non utilizzare il dispositivo in aree pericolose.
- ▲ Non aprire il terminale di pesatura. Il mancato rispetto di tale indicazione rende nulla la garanzia. Il terminale di pesatura può essere aperto solo da personale autorizzato.
- ▲ Non appoggiare la bilancia alla parete.
- ▲ Prima di collegare l'alimentazione far stabilizzare la bilancia a temperatura ambiente.
- ▲ Non spostare la bilancia quando è carica.

2 Introduzione

2.1 Disimballaggio della bilancia a profilo ribassato



ATTENZIONE

Rischio di sovraccaricare la schiena: la bilancia a profilo ribassato è pesante.

Per sollevare la bilancia utilizzare un dispositivo idoneo (ad es. una gru o un carrello elevatore a forche).

- Accertarsi che il contenuto della confezione sia completo. Contenuto della confezione BUA231:

Descrizione	Quantità
Piattaforma in acciaio al carbonio verniciato	1
Cavo segnale 5 m	1
Terminale 231G10001000A00	1
Quick Guide terminale pesaje di pesatura IND231/IND236	1
CD-Rom	1
Manuale utente BUA231/236	1
Cavo di alimentazione	1

Contenuto della confezione BUA236:

Descrizione	Quantità
Piattaforma in acciaio inox	1
Cavo segnale 5 m	1
Terminale 236H10001000C00	1
Quick Guide terminale pesaje di pesatura IND231/IND236	1
CD-Rom	1
Manuale utente BUA231/236	1
Cavo di alimentazione	1

- Accertarsi che la bilancia, il cavo e l'indicatore non abbiano subito danni durante il trasporto.
- Rimuovere la bilancia e l'indicatore dal pallet di trasporto e dal cartone protettivo.

2.2 Modelli e capacità standard

Modello	BUA231-DS600	BUA231-EES600	BUA231-DS1500	BUA231-EES1500
	BUA236-DS600	BUA236-EES600	BUA236-DS1500	BUA236-EES1500
Portata (kg)	600		1500	
Classe di accuratezza	III			
Risoluzione 3000e SR* (kg)	0,2		0,5	
Portata minima (kg)	4		10	
Dimens. piattaforma(PxL)(mm)	1000x1000	1250x1250	1000x1000	1250x1250
Altezza piattaforma (mm)	50			
Classe di protezione	Cella di carico	IP67 (BUA231), IP68 (BUA236)		
	Scatola di derivazione	IP68		
	Terminale	IP54 (BUA231), IP66/IP67(BUA236)		
Intervallo di temperatura	Da -10°C a +40°C per classe accuratezza III			
Materiale piattaforma	Acciaio al carbonio verniciato (BUA231) Acciaio inox, AISI304 (BUA236)			

SR* = Single Range

2.3 Dimensioni (mm)

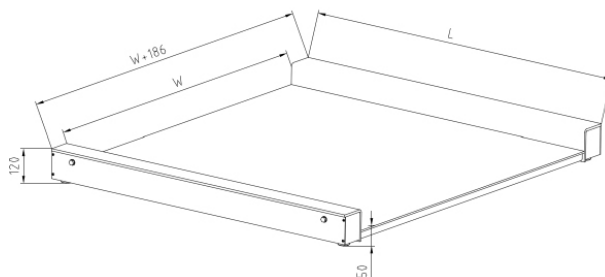


Fig. 2-1 Dimensioni

2.4 Terminale

Il modello di terminale è 231G10001000A00 per la bilancia BUA231 e 236H10001000C00 per la bilancia BUA236.

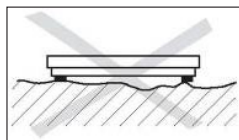
Vedere il manuale utente del terminale di pesatura IND231/IND236, CD ROM 30094802.

3 Preparazione della bilancia per l'uso

3.1

Scelta della sede di installazione

Il corretto posizionamento della bilancia è essenziale per l'accuratezza dei risultati.



- Posizionare la piattaforma di pesatura su una superficie stabile, priva di vibrazioni e, se possibile, orizzontale.
- Il suolo deve essere in grado di sostenere il peso della piattaforma a pieno carico in tutta sicurezza.
- Rispettare le seguenti condizioni ambientali:
 - Tenere al riparo da luce solare diretta
 - Tenere al riparo da forti correnti d'aria
 - Evitare le forti variazioni di temperatura

3.2

Installazione della bilancia

- Posizionare la bilancia nella sede di installazione.
- Verificare che ognuna delle 4 celle di carico disponga di piedino basculante. Non applicare forza sulle celle di carico.
- Collegare il cavo al terminale di pesatura in modo che sia protetto dai danneggiamenti.
- Per ulteriori dettagli consultare il manuale utente del terminale di pesatura.

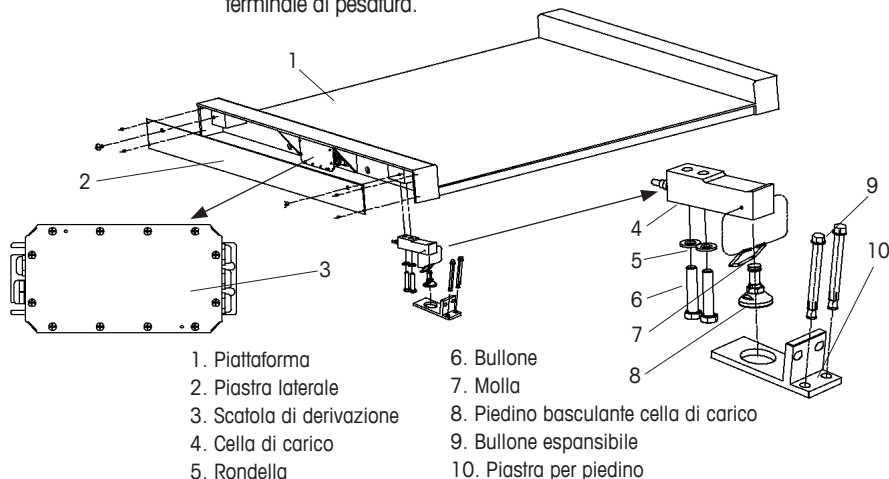


Fig. 3-1 Componenti principali

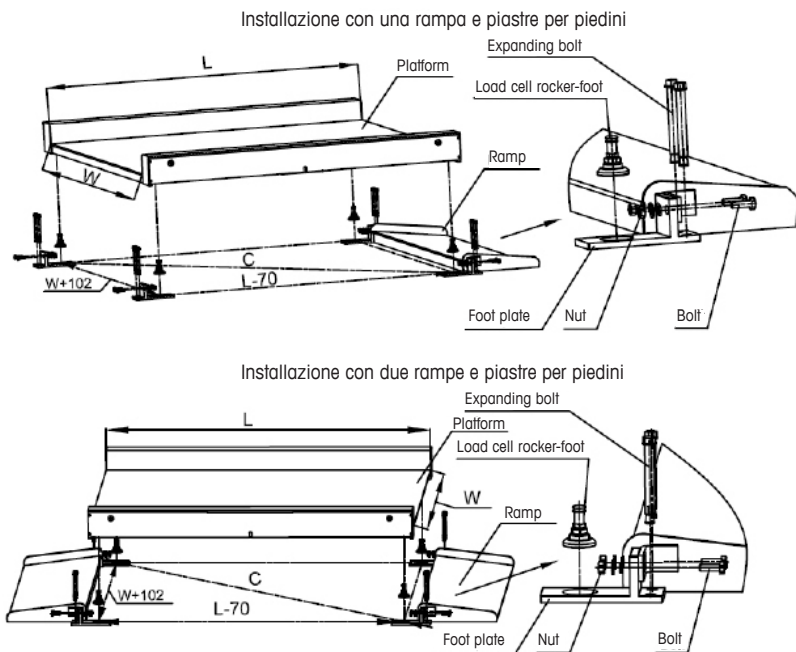


Fig. 3-2 Modelli di installazione

Modello		P (mm)	L (mm)	D (mm)
BUA231-DS600	BUA231-DS1500	1000	1000	1442
BUA236-DS600	BUA236-DS1500			
BUA231-EES600	BUA231-EES1500	1250	1250	1794,5
BUA236-EES600	BUA236-EES1500			

Tabella 3-1 Dimensioni di installazione

4 Funzionamento

4.1

Limiti operativi

- Anche se le piattaforme di pesatura hanno una struttura estremamente robusta occorre rispettare i limiti di carico indicati di seguito:


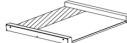

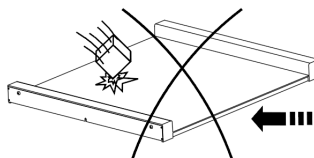
	Modello	BUA231-DS600	BUA231-EES600	BUA231-DS1500	BUA231-EES1500
		BUA236-DS600	BUA236-EES600	BUA236-DS1500	BUA236-EES1500
	Centrale	900 kg		2000 kg	
	Laterale	450 kg		1000 kg	
	Angolare	300 kg		500 kg	

Tabella 3-2 Carico statico di sicurezza massimo



- Evitare carichi cadenti, urti e impatti laterali.
- Le forche del carrello elevatore non devono toccare i componenti del telaio della bilancia durante la pesatura.

5 Manutenzione e pulizia

5.1 Manutenzione

Accertarsi che la bilancia a profilo ribassato sia tarata regolarmente, chiamare l'assistenza METTLER TOLEDO.

5.2 Controlli giornalieri

- Verificare che i piedini basculanti siano correttamente ubicati nel foro cieco di ciascuna cella di carico.
- Controllare se i 4 piedini sono a contatto con il suolo.
- Verificare che la bilancia sia priva di detriti, soprattutto nella parte inferiore.
- Controllare che il cavo di collegamento dell'indicatore non sia danneggiato.
- Controllare che il cavo di alimentazione dell'indicatore non sia danneggiato.

5.3 Pulizia



ATTENZIONE

**Rischio di folgorazione.
Scollegare l'alimentazione prima di pulire
la bilancia a profilo ribassato.**

BUA231 (acciaio al carbonio verniciato)

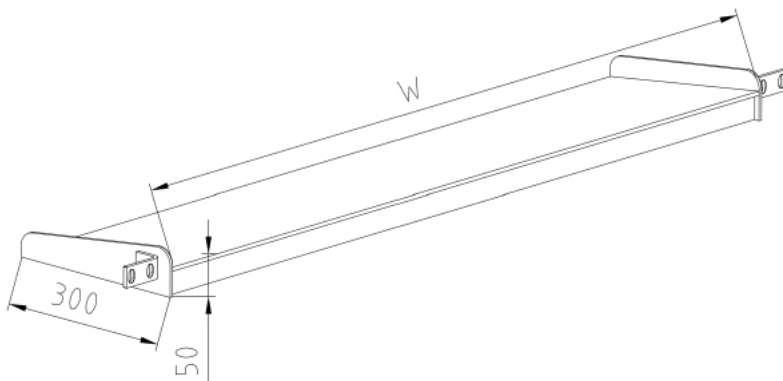
- Pulire la bilancia con un panno morbido inumidito con una soluzione detergente delicata.

BUA236 (acciaio inox, AISI304)

- Pulire la bilancia con un panno morbido inumidito con una soluzione detergente adatta all'acciaio inox.
- Per non corrodere la superficie non utilizzare spazzole in acciaio o altri metalli.

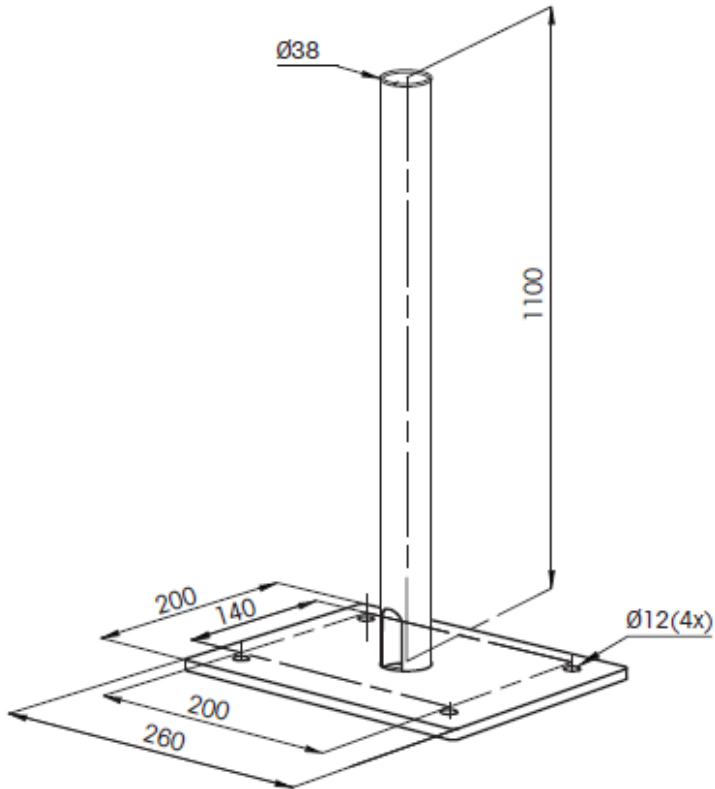
6 Accessori

6.1 Rampa



Modello	R1000- BUA231	R1250- BUA231	R1000- BUA236	R1250- BUA236
Codice articolo	30207167	30207183	30207184	30207168
Dimensioni (P)(mm)	1000	1250	1000	1250
Modello adatto	BUA231		BUA236	
Materiale	Acciaio al carbonio verniciato		Acciaio inox, AISI304	
Piastra superiore	Piastra ondulata antiscivolo		Piastra liscia	

6.2 Supporto per il terminale: acciaio inox



Modello	Codice articolo	Modello adatto	Nota
S110-IND231	30096710	BUA231 con terminale IND231	Compresa una staffa IND231
S110-IND236	30096711	BUA236 con terminale IND236	Compresa una staffa IND236

7 Appendice

7.1



Smaltimento

In conformità con la direttiva europea 2002/96/CE WEEE (Waste Electrical and Electronic Equipment), questo dispositivo non può essere smaltito tra i rifiuti domestici. Queste disposizioni sono valide anche nei paesi esterni all'UE, in base ai requisiti delle varie legislazioni.

→ Smaltire questo prodotto secondo le normative locali, presso il punto di raccolta specificato per le apparecchiature elettriche ed elettroniche.

In caso di dubbi, rivolgersi all'ente responsabile o al distributore da cui è stato acquistato questo dispositivo.

Nel caso in cui questo dispositivo venga affidato ad altri (per uso privato o professionale), accludere anche il contenuto di queste normative. Grazie per la cura dedicata alla protezione dell'ambiente.

7.2 Dichiarazione di conformità

METTLER TOLEDO

Legal Metrology

Declaration of Conformity
 Konformitätserklärung
 Déclaration de conformité
 Declaración de Conformidad
 Conformiteitsverklaring
 Dichiarazione di conformità



METTLER TOLEDO

We, Wir, Nous, Nosotros, Wij, Noi





Mettler-Toledo (ChangZhou) Measurement Technology Ltd.
 111 West Tai-Hu Road, XinBei District, ChangZhou, JiangSu, 213125 China

Declare under our sole responsibility that the product,
 erklären, in alleiniger Verantwortung, dass dieses Produkt,
 déclarons sous notre seule responsabilité que le produit,
 declaramos, bajo nuestra sola responsabilidad, que el producto,
 verklaren onder onze verantwoordelijkheid, dat het product,
 dichiariamo sotto nostra unica responsabilità, che il prodotto,

Model/Type: BSA23x, BFA23x, BUA23x Series Scale (EC Type Approval Certificate: T8030)

to which this declaration relates, is in conformity with the following standard(s) or other normative document(s).

auf das sich diese Erklärung bezieht, mit der/den folgenden Norm(en) oder Richtlinie(n) übereinstimmt.
 Auquel se réfère cette déclaration est conforme à la (aux) norme(s) ou au(x) document(s) normatif(s).
 Al que se refiere esta declaración es conforme a la(s) norma(s) u otro(s) documento(s) normativo(s).
 Waarnaar deze verklaring verwijst, aan de volgende norm(en) of richtlijn(en) beantwoordt.
 A cui si riferisce questa dichiarazione è conforme alla/e seguente/i norma/e o documento/i normativo/i.

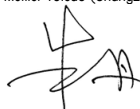
EC marking	EC Directive:	Applicable Standards.
	2006/95/EC Low Voltage	EN60950-1
	2004/108/EC EMC	EN61326-1
	2011/65/EU RoHS	
	2009/23/EC Non-automatic weighing instruments	EN45501:1992/AC:1993

- xx: Last Two Digit of The Year of Initial Verification
- yyyy: Notified Body of Metrology

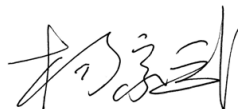
Applies only to certified non-automatic weighing instruments.

gilt nur für geeichte nicht selbsttätige Waagen
 s'applique uniquement aux instruments de pesage à fonctionnement non automatique vérifiées
 aplicable solamente a strumenti di pesatura a funzionamento non automatico omologate
 Enkel van toepassing op gecertificeerde Niet Automatische Weegwerktuigen
 aplicable solamente a instrumentos de pesaje aprobados de funcionamiento no automático verificadas

Issued on: 2013-9-2
 Mettler-Toledo (ChangZhou) Measurement Technology Ltd.



Zhu Dan
 General Manager



Yang JiaWu
 QA Manager

METTLER TOLEDO Service

Parabéns por escolher a qualidade e precisão da METTLER TOLEDO. O uso adequado de acordo com essas instruções e calibração e manutenção regular pela nossa equipe de manutenção formada na fábrica garantem uma operação precisa e confiável, protegendo o seu investimento. Entre em contato conosco sobre um acordo sob medida do ServiceXXL para as suas necessidades e orçamento.

Convidamos você a registrar o seu produto em

www.mt.com/productregistration

assim nós podemos entrar em contato com você sobre melhorias, atualizações e notificações importantes em relação aos seus produtos METTLER TOLEDO.

Índice

1	Instruções de Segurança	76
2	Introdução ao Produto	77
2.1	Desempacotando a Balança	77
2.2	Modelos e Capacidades Padrões	78
2.3	Dimensões (mm)	78
2.4	Terminal.....	78
3	Preparando a Balança para Uso.....	79
3.1	Selecionando o Local de Instalação	79
3.2	Instalando a Balança	79
4	Operação.....	81
4.1	Limites operacionais	81
5	Manutenção e Limpeza	82
5.1	Manutenção	82
5.2	Verificações Diárias.....	82
5.3	Limpeza.....	82
6	Acessórios.....	83
6.1	Rampa	83
6.2	Suporte de terminal: aço inoxidável.....	84
7	Apêndice	85
7.1	Descarte	85
7.2	Declaração de Conformidade	86

1 Instruções de Segurança

A segurança do produto desempenha um papel importante na METTLER TOLEDO.

A não observância das seguintes instruções pode levar a danos à balança ou provocar lesões.

- ▲ Leia esse manual com atenção antes de operar ou fazer a manutenção deste equipamento.
- ▲ Observe rigorosamente as instruções e guarde esse manual para futuras referências.
- ▲ Tenha cuidado quando transportar ou elevar dispositivos pesados.
- ▲ Tenha extremo cuidado quando operando a balança ou lesões podem ocorrer.
- ▲ Sempre desconecte esse dispositivo da fonte de energia antes de instalar, fazer um serviço ou realizar manutenção.
- ▲ Somente permita que pessoas qualificadas façam a verificação, testes e ajustes a serem realizados com o equipamento ligado. Não observar essas precauções pode resultar em lesão corporal.
- ▲ Não use o dispositivo em áreas perigosas.
- ▲ Não abra o terminal de pesagem. A garantia é nula se essa disposição é ignorada. O terminal de pesagem só pode ser aberto por pessoal autorizado.
- ▲ Não apoiar a balança contra a parede.
- ▲ Permita que a balança estabilize à temperatura do quarto, antes de conectar a fonte de energia.
- ▲ Não mova a balança quando ela estiver carregada.

2 Introdução ao Produto

2.1 Desempacotando a Balança de baixo perfil



ATENÇÃO

Risco de forçar as costas! A balança de baixo perfil é pesada.

Erga a balança somente com um dispositivo de elevação, tal como um guindaste ou empilhadeira.

- Tenha certeza de que o conteúdo do pacote está completo. Lista do conteúdo do pacote BUA231:

Descrição do conteúdo do pacote	Quantidade
Plataforma de aço carbono pintado	1
Cabo de sinal de 5m	1
Terminal 231G10001000A00	1
Quick Guide do terminal de pesagem IND231/IND236	1
CD-Rom	1
Manual do usuário BUA231/236	1
Cabo de alimentação	1

Lista do conteúdo do pacote BUA236:

Descrição do conteúdo do pacote	Quantidade
Plataforma em aço inoxidável	1
Cabo de sinal de 5m	1
Terminal 236H10001000C00	1
Quick Guide do terminal de pesagem IND231/IND236	1
CD-Rom	1
Manual do usuário BUA231/236	1
Cabo de alimentação	1

- Tenha certeza de que a balança, cabo e indicador não foram danificados durante o despacho.
- Remova a balança e o indicador do palete de transporte e da caixa de proteção.

2.2 Modelos e Capacidades Padrões

Modelo	BUA231-DS600	BUA231-EES600	BUA231-DS1500	BUA231-EES1500
	BUA236-DS600	BUA236-EES600	BUA236-DS1500	BUA236-EES1500
Capacidade (kg)	600		1500	
Classe de Precisão	III			
Resolução 3000e SR* (kg)	0,2		0,5	
Capacidade mínima (kg)	4		10	
Tamanho da plataforma (WxL)(mm)	1000x1000	1250x1250	1000x1000	1250x1250
Altura da plataforma(mm)	50			
Classe de proteção	Célula de carga	IP67 (BUA231), IP68 (BUA236)		
	Caixa de junção	IP68		
	Terminal	IP54 (BUA231), IP66/IP67 (BUA236)		
Alcance de temperatura	-10°C a +40°C para classe de precisão III			
Material da plataforma	Aço carbono pintado (BUA231) Aço inoxidável, AISI304 (BUA236)			

SR* = Escala Única

2.3 Dimensões (mm)

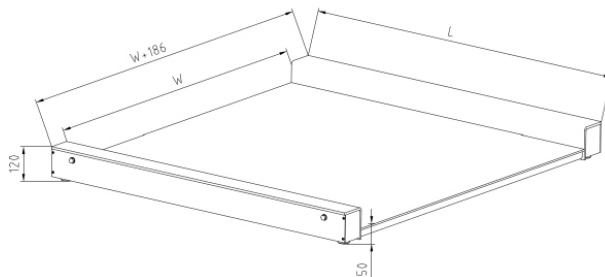


Fig. 2-1 Dimensões

2.4 Terminal

O modelo do terminal é o 231G10001000A00 para a balança de baixo perfil BUA231 e o 236H10001000C00 para a balança de baixo perfil BUA236.

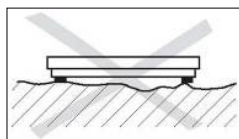
Para detalhes veja o manual do usuário do terminal de pesagem IND231/IND236, CD ROM 30094802.

3 Preparando a Balança para Uso

3.1

Selecionando o Local de Instalação

A localização correta é crucial para a precisão dos resultados da pesagem.



- Escolha uma localização estável, sem vibração e, se possível, horizontal, para a plataforma de pesagem.
- O chão deve ser capaz de suportar de forma segura o peso da plataforma de pesagem totalmente carregada.
- Observe as seguintes condições do ambiente:
 - Fora da incidência direta do sol
 - Sem fortes correntes de ar
 - Sem flutuações excessivas de temperatura

3.2

Instalando a Balança

- Coloque a balança no local de instalação.
- Verifique se as bases basculantes estão instaladas nas 4 células de carga. Não aplique torque nas células de carga.
- Encaminhar o cabo para o terminal de pesagem de tal forma que ele seja protegido contra danos.
- Para mais etapas consulte o manual do usuário do terminal de pesagem.

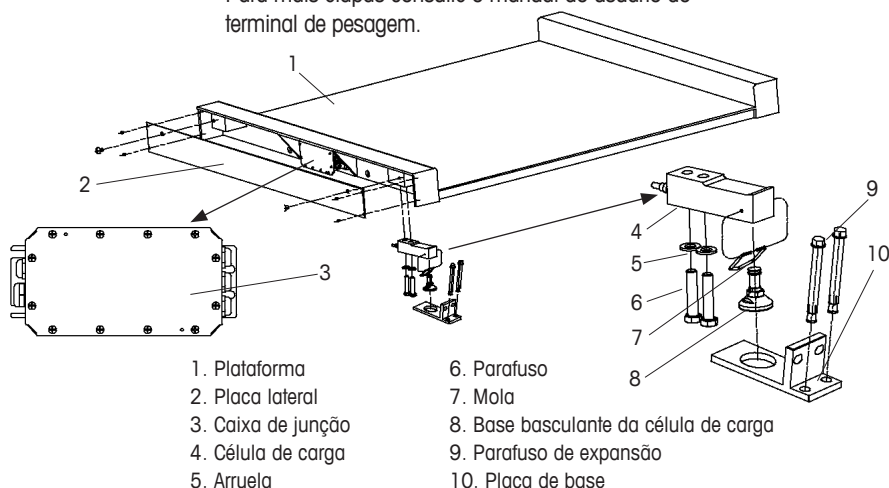


Fig. 3-1 Componentes Principais

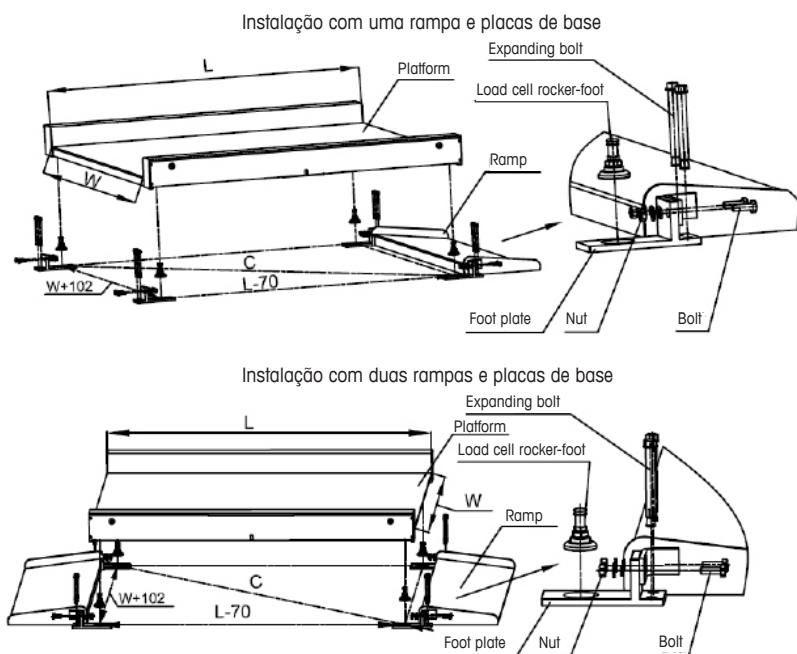


Fig. 3-2 Modelo de instalação

Modelo		W (mm)	L (mm)	C (mm)
BUA231-DS600	BUA231-DS1500	1000	1000	1442
BUA236-DS600	BUA236-DS1500			
BUA231-EES600	BUA231-EES1500	1250	1250	1794,5
BUA236-EES600	BUA236-EES1500			

Tabela 3-1 Dimensões da instalação

4 Operação

4.1 Limites operacionais

- Embora as plataformas de pesagem tenham uma construção extremamente robusta, certos limites de carga não devem ser excedidos, detalhes abaixo:


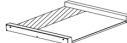

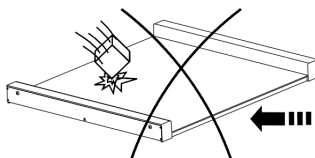
	Modelo	BUA231-DS600	BUA231-EES600	BUA231-DS1500	BUA231-EES1500
		BUA236-DS600	BUA236-EES600	BUA236-DS1500	BUA 236-EES1500
	Central	900 kg		2000 kg	
	Lateral	450 kg		1000 kg	
	Canto	300 kg		500 kg	

Tabela 3-2 Carga estática de segurança máxima



- Quedas de cargas, choques e impactos laterais devem ser evitados.
- Os garfos de carga da empilhadeira não podem tocar as partes da estrutura da balança na operação de pesagem.

5 Manutenção e Limpeza

5.1 Manutenção

Garanta que a balança de baixo perfil seja calibrada rotineiramente, ligue para o serviço METTLER TOLEDO.

5.2 Verificações Diárias

- Verifique se as bases basculantes estão fixadas corretamente no furo cego de cada célula de carga.
- Verifique se os 4 pés estão em contato com o chão.
- Verifique se a balança está livre de detritos, especialmente embaixo da balança.
- Verifique se não existe dano no cabo de conexão indicador.
- Verifique se o cabo de força indicador não está danificado.

5.3 Limpeza



CUIDADO

Risco de choque elétrico!
Desconecte a fonte de energia antes de limpar a balança de baixo perfil.

Aço carbono pintado BUA231

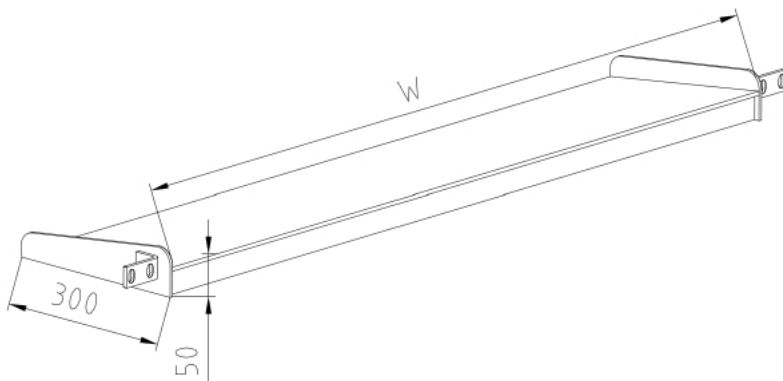
- Limpe a balança com um pano macio que foi umedecido com sabão neutro.

Aço inoxidável BUA236, AISI304

- Limpe a balança com um pano macio que foi umedecido com uma solução de limpeza apropriada para aço inoxidável.
- Não use uma escova de aço ou metal, o que levaria à corrosão da superfície.

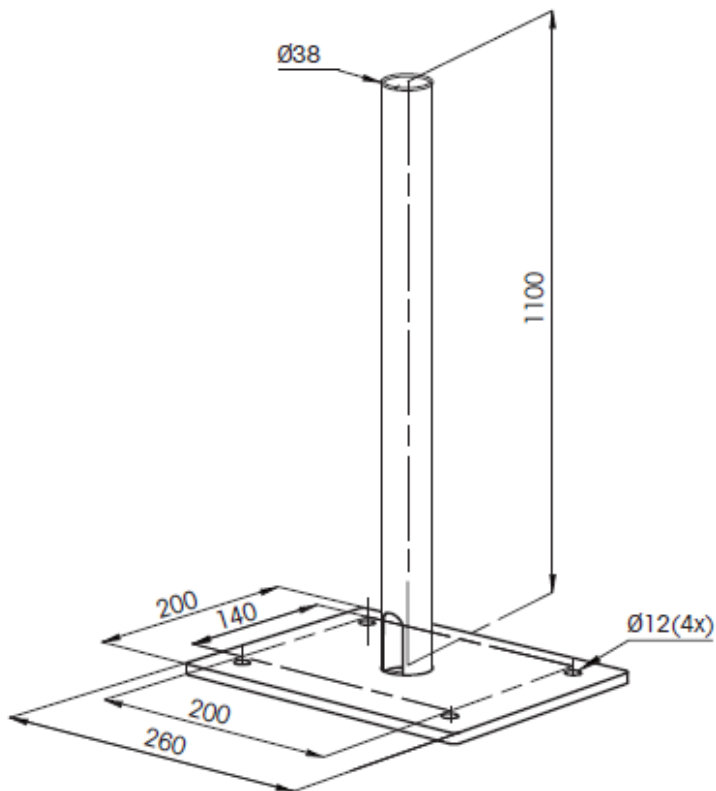
6 Acessórios

6.1 Rampa



Modelo	R1000- BUA231	R1250- BUA231	R1000- BUA236	R1250- BUA236
Número do Artigo	30207167	30207183	30207184	30207168
Dimensões (W)(mm)	1000	1250	1000	1250
Adequado para	BUA231		BUA236	
Material	Aço carbono pintado		Aço inoxidável, AISI304	
Placa superior	Placa ondulada antiderrapante		Placa lisa	

6.2 Suporte de terminal: aço inoxidável



Modelo	Número do Artigo	Compatíveis com	Observação
S110-IND231	30096710	BUA231 com terminal IND231	Incluído um suporte IND231
S110-IND236	30096711	BUA236 com terminal IND236	Incluído um suporte IND236

7 Apêndice

7.1



Descarte

De acordo com a Diretiva Europeia 2002/96/EC sobre o Descarte de Equipamentos Elétricos e Eletrônicos (WEEE), esse dispositivo não deve ser descartado no lixo doméstico. Isso também aplica-se para países de fora da UE de acordo com as suas regulamentações específicas.

→ Descarte esse produto de acordo com as regulamentações locais nos pontos de coleta especificados para equipamentos eletrônicos e elétricos.

Se você tem alguma pergunta, entre em contato com a autoridade responsável ou o distribuidor do qual adquiriu este dispositivo.

Se este dispositivo for repassado a outras partes (para uso profissional ou privado), o conteúdo dessa regulamentação também deve ser relacionado. Obrigado por sua contribuição para a proteção ambiental.

7.2 Declaração de Conformidade

METTLER TOLEDO

Legal Metrology

Declaration of Conformity
 Konformitätserklärung
 Déclaration de conformité
 Declaración de Conformidad
 Conformiteitsverklaring
 Dichiarazione di conformità



METTLER TOLEDO

We, Wir, Nous, Nosotros, Wij, Noi





Mettler-Toledo (ChangZhou) Measurement Technology Ltd.
 111 West Tai-Hu Road, XinBei District, ChangZhou, JiangSu, 213125 China

Declare under our sole responsibility that the product,
 erklären, in alleiniger Verantwortung, dass dieses Produkt,
 déclarons sous notre seule responsabilité que le produit,
 declaramos, bajo nuestra sola responsabilidad, que el producto,
 verklaren onder onze verantwoordelijkheid, dat het product,
 dichiariamo sotto nostra unica responsabilità, che il prodotto,

Model/Type: BSA23x, BFA23x, BUA23x Series Scale (EC Type Approval Certificate: T8030)

to which this declaration relates, is in conformity with the following standard(s) or other normative document(s).

auf das sich diese Erklärung bezieht, mit der/den folgenden Norm(en) oder Richtlinie(n) übereinstimmt.
 Auquel se réfère cette déclaration est conforme à la (aux) norme(s) ou au(x) document(s) normatif(s).
 Al que se refiere esta declaración es conforme a la(s) norma(s) u otro(s) documento(s) normativo(s).
 Waarnaar deze verklaring verwijst, aan de volende norm(en) of richtlijn(en) beantwoordt.
 A cui si riferisce questa dichiarazione è conforme alla/e sequente/i norma/e o documento/i normativo/i.

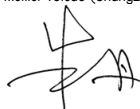
EC marking	EC Directive:	Applicable Standards.
	2006/95/EC Low Voltage	EN60950-1
	2004/108/EC EMC	EN61326-1
	2011/65/EU RoHS	
	2009/23/EC Non-automatic weighing instruments	EN45501:1992/AC:1993

- xx: Last Two Digit of The Year of Initial Verification
- yyyy: Notified Body of Metrology

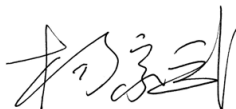
Applies only to certified non-automatic weighing instruments.

gilt nur für geeichte nicht selbsttätige Waagen
 s'applique uniquement aux instruments de pesage à fonctionnement non automatique vérifiées
 aplicable solamente a strumenti di pesatura a funzionamento non automatico omologate
 Enkel van toepassing op gecertificeerde Niet Automatische Weegwerktuigen
 aplicable solamente a instrumentos de pesaje aprobados de funcionamiento no automático verificadas

Issued on: 2013-9-2
 Mettler-Toledo (ChangZhou) Measurement Technology Ltd.



Zhu Dan
 General Manager



Yang JiaWu
 QA Manager

www.mt.com/BUA231-BUA236

Mettler-Toledo (Changzhou) Measurement Technology Ltd.
111 West Taihu Road, Changzhou Xinbei District, Jiangsu
Province, P.R. China 213125
Tel. 0086-519-8664-2040
Fax 0086-519-8664-1991
Internet <http://www.mt.com>

Subject to technical changes
© Mettler-Toledo (Changzhou) Ltd.
Printed in China
Order number 30096709A

Sujeto a modificaciones técnicas
© Mettler-Toledo (Changzhou) Ltd.
Impreso en China
N.º de pedido 30096709A

Technische Änderungen vorbehalten
© Mettler-Toledo (Changzhou) Ltd.
Gedruckt in China
Auftragsnummer 30096709A

Salvo modifiche tecniche
© Mettler-Toledo (Changzhou) Ltd.
Stampato in China
Numero d'ordine 30096709A

Sous réserve de modifications techniques
© Mettler-Toledo (Changzhou) Ltd.
Imprimé en Chine
Numéro 30096709A

Sujeito a modificações técnicas
© Mettler-Toledo (Changzhou) Ltd.
Impresso na China
Número de ordem 30096709A

For more information
Weitere Informationen erhalten Sie unter:
Pour plus d'information
Para más información
Per ulteriori informazioni
Para mais informações



* 3 0 0 9 6 7 0 9 *