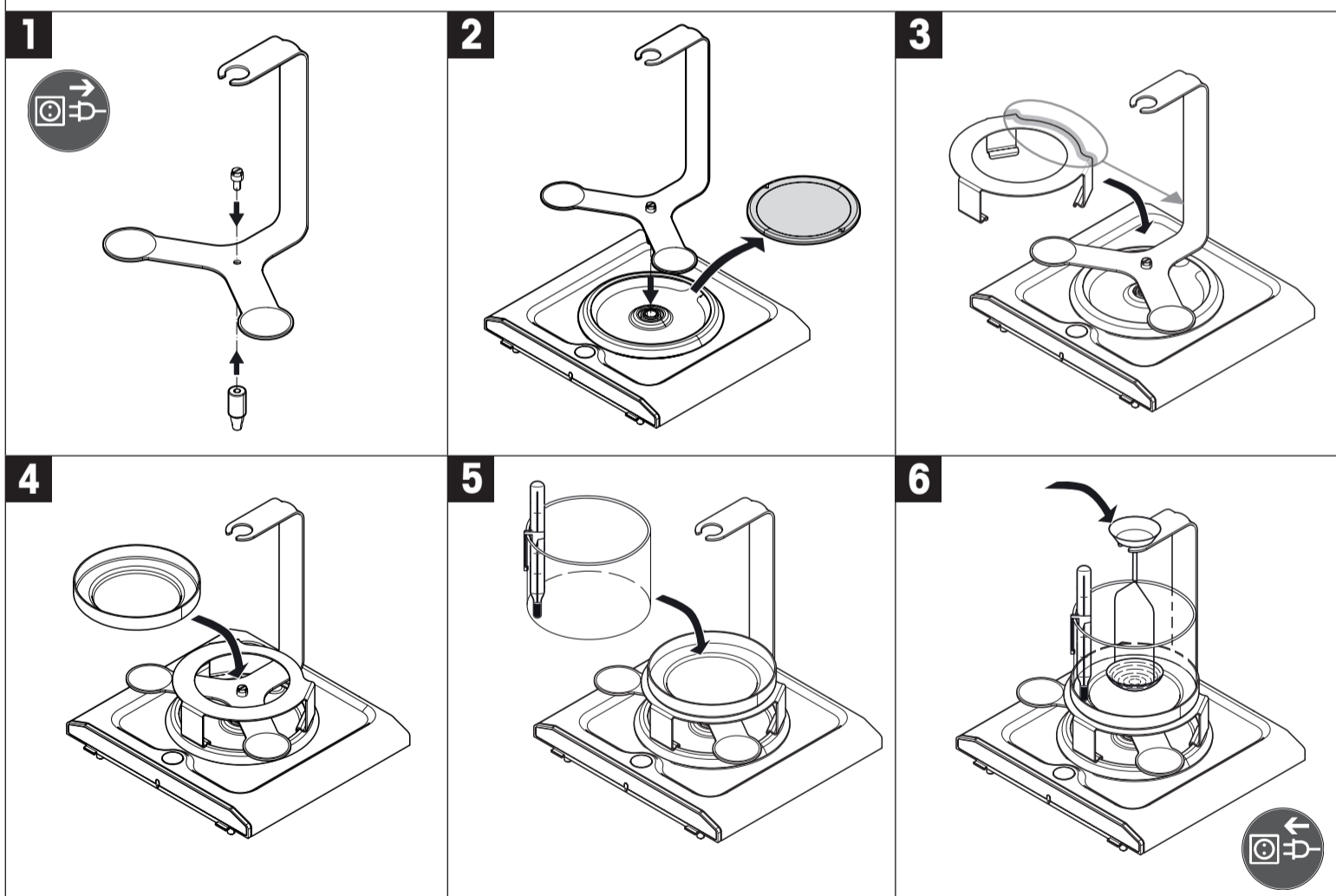
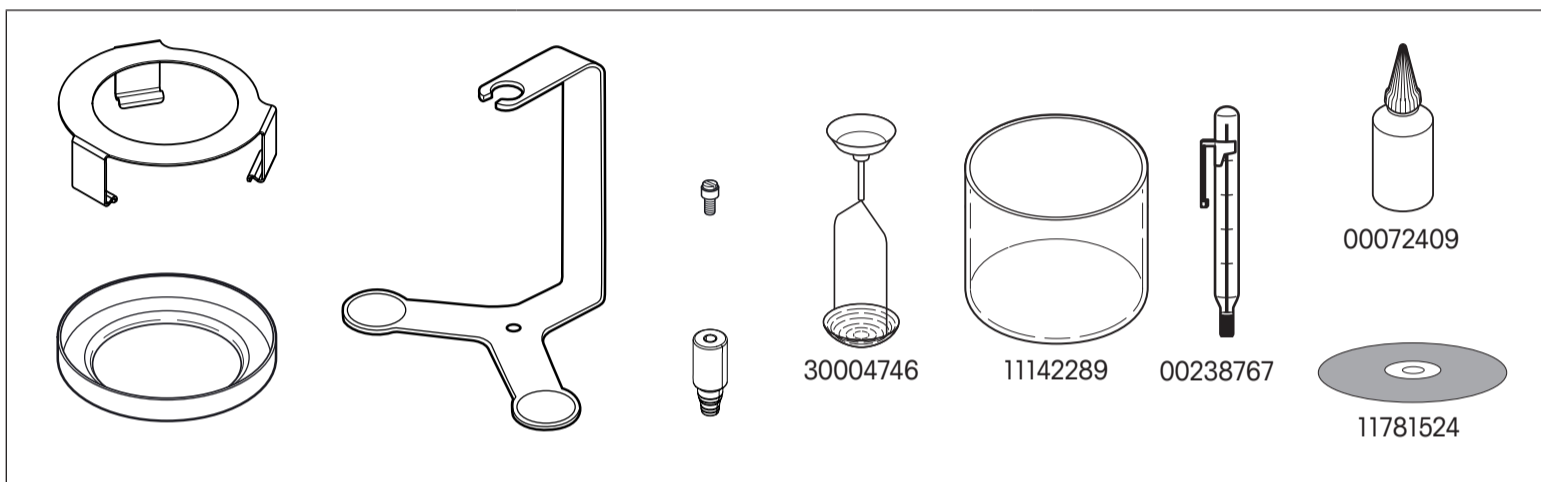


English
 Deutsch
 Français
 Español
 Italiano
 Polski
 Český
 Magyar
 Русский
 中文
 日本語
 한국어

Quick Guide
Kurzanleitung
Guide rapide
Guía rápida
Guida rapida
Szybki przewodnik
Stručný průvodce
Gyors útmutat
Краткое руководство
快速使用指南
クイックガイド
퀵 가이드

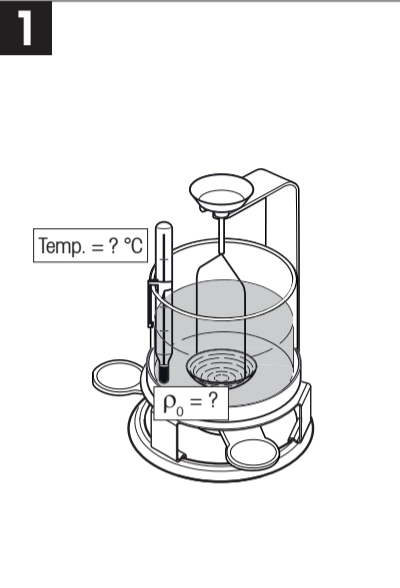
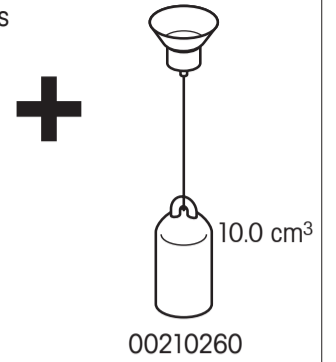
Density Kit MS-DNY-54
 Dichte-Kit MS-DNY-54
 Kit de détermination de la masse volumique MS-DNY-54
 Kit de densidad MS-DNY-54
 Kit densità MS-DNY-54
 Zestaw do oznaczania gęstości MS-DNY-54
 Sada pro stanovení hustoty MS-DNY-54
 Sűrűségmegtározó készlet MS-DNY-54
 Набор для определения плотности MS-DNY-54
 为测定试剂盒的密度 MS-DNY-54
 密度測定用キット MS-DNY-54
 밀도 결정 키트 MS-DNY-54



METTLER TOLEDO

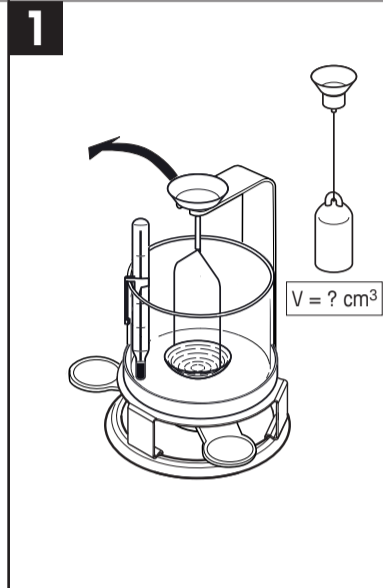
Density Determination of Solids
 Dichtebestimmung von Festkörpern
 Détermination de la masse volumique de solides
 Determinación de densidades de sólidos
 Determinazione della densità dei solidi
 Wyznaczanie gęstości dla ciał stałych
 Stanovení hustoty neporézných pevných těles
 Sűrűség meghatározása szilárd testek
 Определения плотности твердых тел
 固体密度的测定
 性固体の密度測定
 시체의 밀도 고체의 결정

Density Determination of Liquids
 Dichtebestimmung von Flüssigkeiten
 Détermination de la masse volumique de liquides
 Determinación de densidades de líquidos
 Determinazione della densità dei liquidi
 Wyznaczanie gęstości dla cieczy
 Stanovení hustoty kapalin
 Sűrűség meghatározása folyékony
 Определения плотности жидкостей
 测定液体的密度
 液体の密度測定
 액체의 밀도의 결정



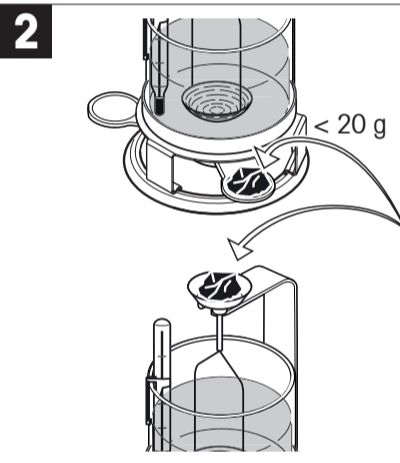
1

F1 2 3 → DENS 174 ≥ V1.30
 ← SOL 13
 ← H-2-0
 ← ETHANOL
 + - 20.0 °C
 ←

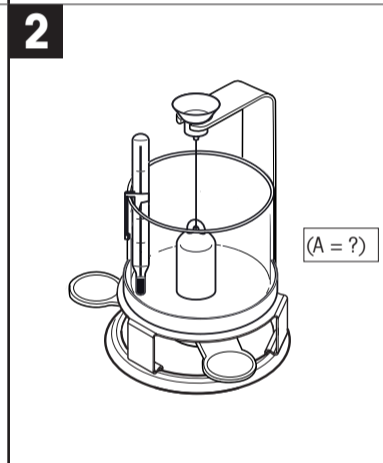


1

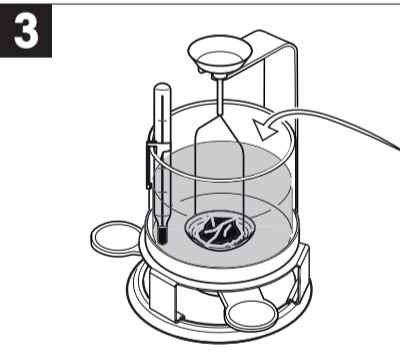
F1 2 3 → DENS 174 ≥ V1.30
 ← L 10U 13
 ← + - 0.00000 cm³
 ←



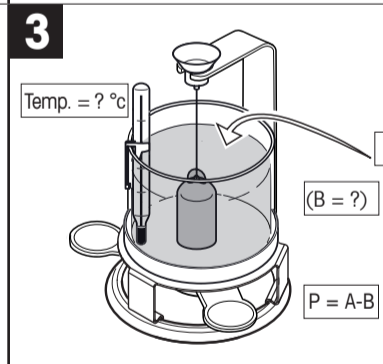
← PRESS EN
 → 0/T ←
 ← WEIGH IN AIR
 ← A = ?
 ←



← PRESS EN
 ← WEIGH IN AIR
 ← (A = ?)
 ←



← WEIGH IN L 10U 13
 ← B = ?
 ←



← WEIGH IN L 10U 13
 ← ρ = ?
 ← (B = ?)
 ← P = A-B
 ←

4

$$\rho = \frac{A}{A-B} (\rho_0 - \rho_L) + \rho_L$$

← * 5.423 g/cc g/cm³

4

$$\rho = \alpha \frac{P}{V} + \rho_L$$

← * 1.000 g/cc g/cm³ @ Temp.

